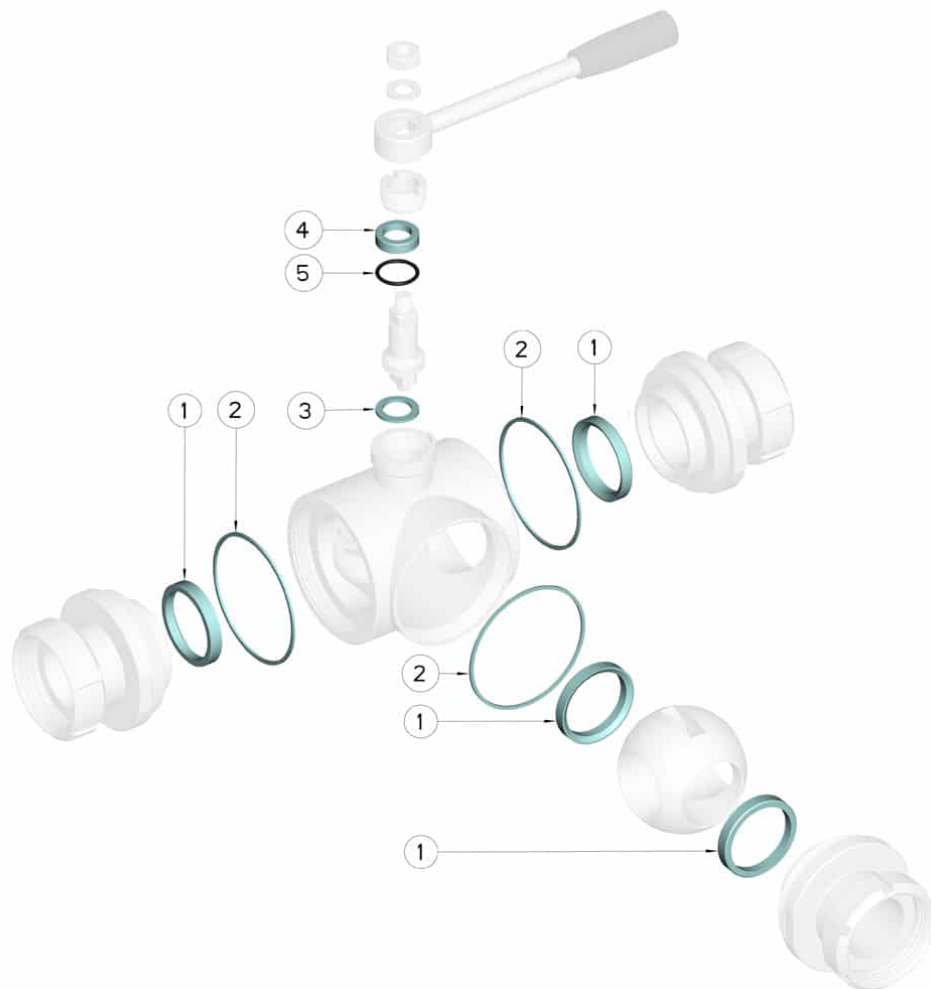


808030 KIT RICAMBIO GUARNIZIONI PER VALVOLA A SFERA - TENUTA STANDARD



Kit ricambio guarnizioni per valvola a sfera

Applicabile ai seguenti articoli:
Art. 30 - 31

DN	CODICE PTFE	Kg
10-12	808030 00910	0,015
15	808030 01410	0,018
20	808030 02010	0,024
25	808030 02610	0,039
32	808030 03010	0,059
40	808030 03410	0,077
50	808030 03810	0,088
65	808030 04410	0,129
80	808030 04810	0,169
100	808030 05410	0,292
125	808030 05810	0,480

Pos.	Denominazione	P.zi	Mat.
1	Guarnizione Sfera	4	PTFE
2	Guarnizione Manicotto	3	PTFE
3	Guarnizione inferiore perno	1	PTFE
4	Guarnizione superiore perno	1	PTFE
5	OR di tenuta perno	1	FKM

