

373050_L_3 GUARNIZIONI TENUTA STANDARD_FLANGE FILETTATE GIREVOLI UNI EN 1092-1



Valvola a sfera a TRE vie TRE guarnizioni con foratura sfera a "L"
Organo di comando: Flangia per Attuatore ISO 5211 - DIN 3337
Attacco: Flange filettate girevoli UNI EN 1092-1
Passaggio: Totale e ridotto
Materiale: Aisi 304L (1.4307) - Aisi 316L (1.4404)
Misure: da DN65 a DN100
Guarnizioni di tenuta: P.T.F.E. Vergine Modificato
Temperatura di esercizio: -20°C+170°C
Finitura esterna: Lucida

A richiesta:

Sistema antistatico ATEX:

II 2G Ex h IIC T4 Gb

II 2D Ex h IIIC T135°C Db

M.O.C.A. CE 1935/2004

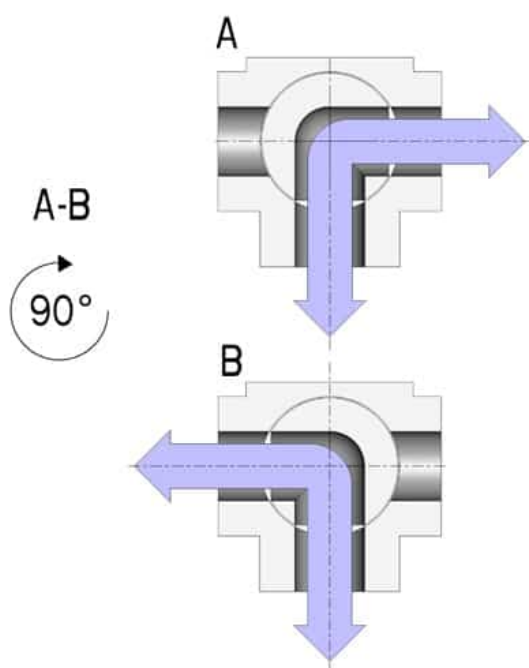
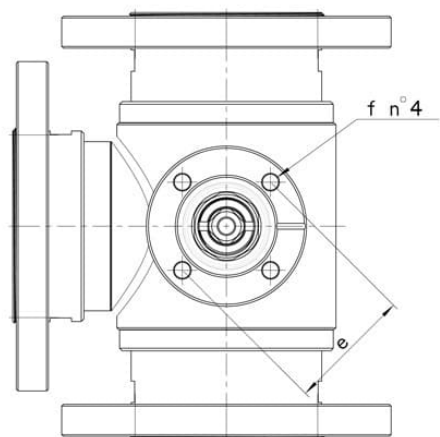
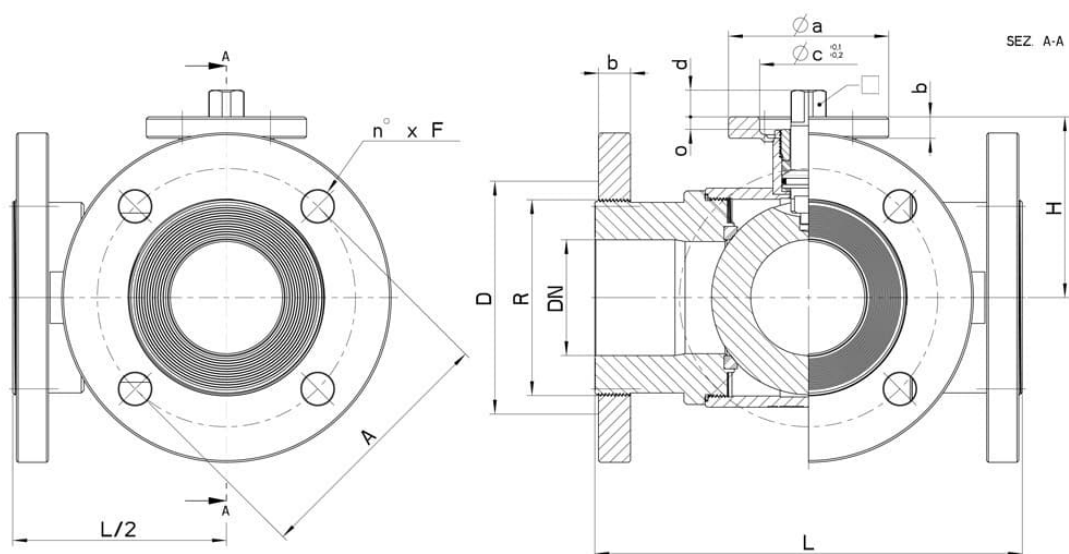
• Guarnizioni di tenuta in:

PTFE caricato vetro -20°C+170°C

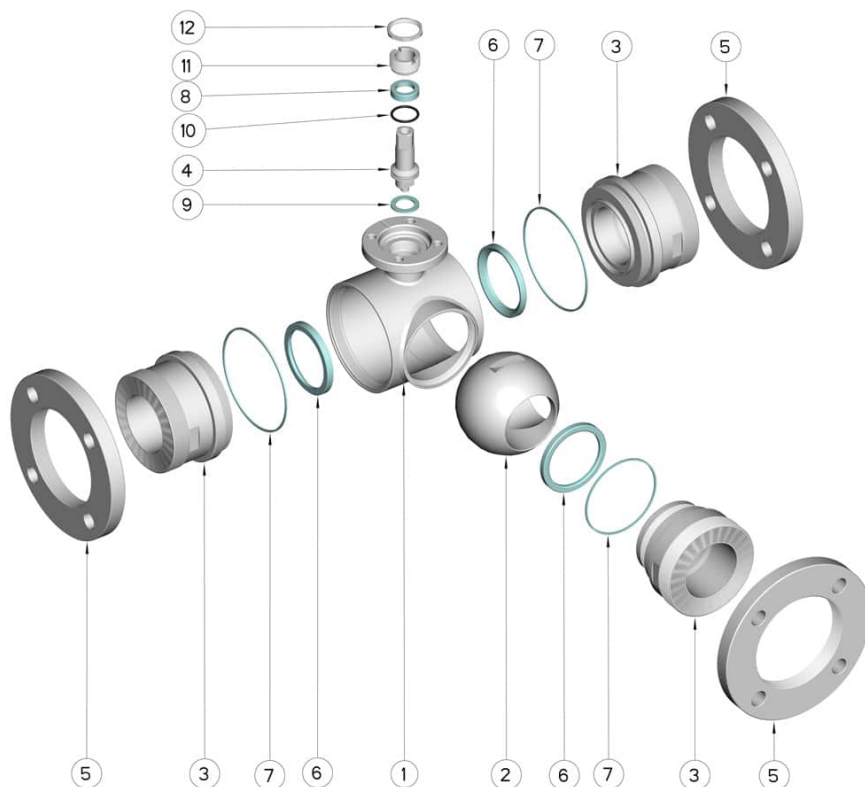
PTFE caricato carbografito -20°C+180°C

PTFE caricato inox -20°C+200°C

UHMW Polietilene ad alta densità -20°C+80°C



DN	DN	L	H	D	B	R	A	n° x F	PN	Kg	ISO-DIN	Ø a	b	Ø c x o	□	d	e	f	n° 4 viti	Nm	CODICE AISI 316L
65	65	240	101.5	185	18	110	145	4 x 18	16	-	F.07	90	12	55x4	17	15	70	9	M8x20	60	373050 64410
65	65	240	101.5	185	18	110	145	4 x 18	16	-	F.10	125	12	70x4	22	18	102	11	M10x25	60	373050 6441F
80	80	260	116	200	18	120	160	8 x 18	16	-	F.07	90	12	55x4	17	15	70	9	M8x20	110	373050 64810
80	80	260	116	200	18	120	160	8 x 18	16	-	F.10	120	12	70x4	22	18	102	11	M10x25	110	373050 6481F
100	100	300	131	220	20	140	180	8 x 18	10	-	F.07	90	12	55x4	17	15	70	9	M8x20	130	373050 65410
100	100	300	131	220	20	140	180	8 x 18	10	-	F.10	125	12	70x4	22	18	102	11	M10x25	130	373050 6541F
125	(Reduced) 100	325	190	250	22	153	210	8 x 18	10	-	F.07	90	12	55x4	17	15	70	9	M8x20	130	373050 65510
125	(Reduced) 100	325	190	250	22	153	210	8 x 18	10	-	F.10	125	12	70x4	22	18	102	11	M10x25	130	373050 6551F



Pos.	Denominazione	P.zi	Mat.
1	Corpo	1	AISI 304L - 316L
2	Sfera	1	AISI 304L - 316L
3	Manicotti	3	AISI 304L - 316L
4	Perno	1	AISI 304L - 316L
5	Flange	3	AISI 304L - 316L
6	Guarnizioni sfera	3	PTFE Vergine Modificato
7	Guarnizioni manicotti	3	PTFE
8	Guarnizione perno	1	PTFE
9	Guarnizione perno	1	PTFE
10	OR di tenuta perno	1	FKM
11	Ghiera di registro	1	AISI 304L (303)
12	Controdado	1	AISI 303

