

373046_L_3 GUARNIZIONI TENUTA STANDARD - M SMS



Valvola a sfera a TRE vie TRE guarnizioni con foratura sfera a "L"

Organo di comando: Flangia per Attuatore ISO 5211 - DIN 3337

Attacco: SMS maschio/maschio/maschio

Passaggio: Totale

Materiale: Aisi 316L (1.4404)

Misure: da DN65 a DN100

Guarnizioni di tenuta: P.T.F.E. Vergine Modificato

Temperatura di esercizio: -20°C+170°C

Finitura esterna: Lucida

A richiesta:

Sistema antistatico ATEX:

II 2G Ex h IIC T4 Gb

II 2D Ex h IIIC T135°C Db

M.O.C.A. CE 1935/2004

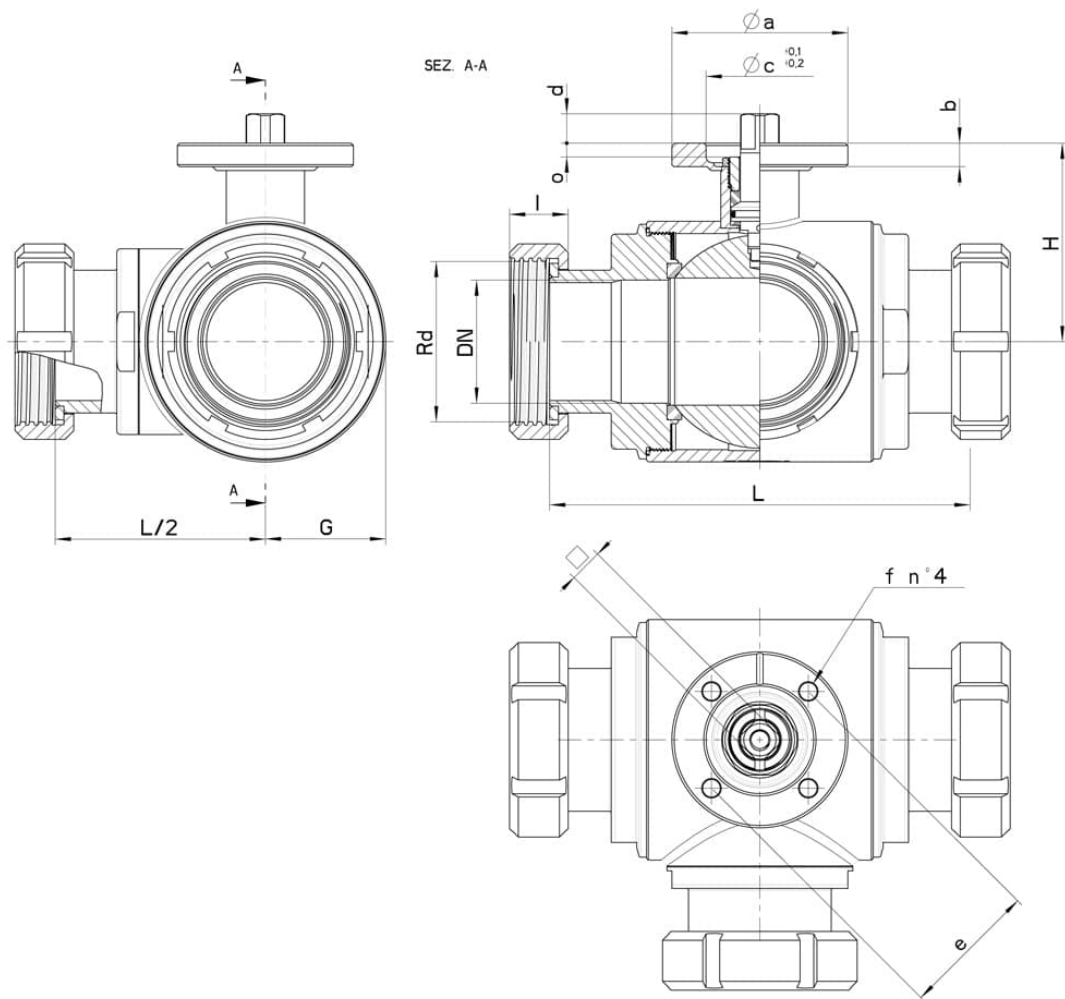
• Guarnizioni di tenuta in:

PTFE caricato vetro -20°C+170°C

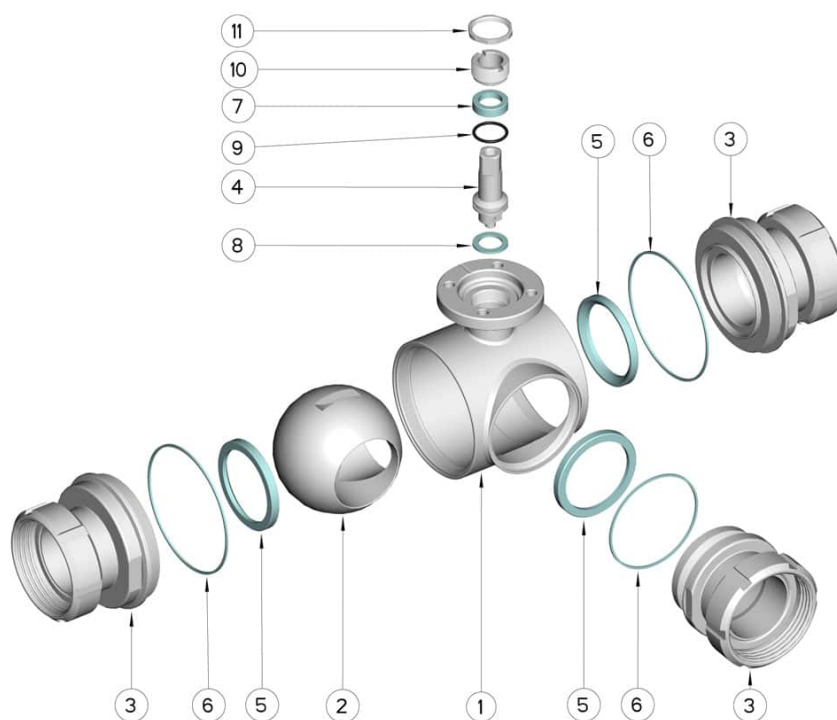
PTFE caricato carbogرافite -20°C+180°C

PTFE caricato inox -20°C+200°C

UHMW Polietilene ad alta densità -20°C+80°C



SMS	DN	Rd	L	I	H	PN	Kg	ISO-DIN	Ø a	b	Ø c x o	□	d	e	f	n°4 viti	Nm	CODICE AISI 316L
63	65	85 x 1/6"	214	25	101,5	16	11,00	F.07	90	12	55x4	17	15	70	9	M8x20	60	373046 64410
63	65	85 x 1/6"	214	25	101,5	16	11,50	F.10	125	12	70x4	22	18	102	11	M10x25	60	373046 6441F
76	(Reduced) 65	98 x 1/6"	214	25	101,5	16	-	F.07	90	12	55x4	17	15	70	9	M8x20	60	373046 64510
76	(Reduced) 65	98 x 1/6"	214	25	101,5	16	-	F.10	125	12	70x4	22	18	102	11	M10x25	60	373046 6451F
76	80	98 x 1/6"	266	30	116	16	22,63	F.07	90	12	55x4	17	15	70	9	M8x20	75	373046 64810
76	80	98 x 1/6"	266	30	116	16	22,13	F.10	120	12	70x4	22	18	102	11	M10x25	75	373046 6481F
104	100	125 x 1/4"	302	31	131	10	34,83	F.07	90	12	55x4	17	15	70	9	M8x20	110	373046 65410
104	100	125 x 1/4"	302	31	131	10	35,36	F.10	125	12	70x4	22	18	102	11	M10x25	110	373046 6541F
101	100	132 x 1/6"	302	31	131	10	-	F.07	90	12	55x4	17	15	70	9	M8x20	110	373046 65510
101	100	132 x 1/6"	302	31	131	10	-	F.10	125	12	70x4	22	18	102	11	M10x25	110	373046 6551F



Pos.	Denominazione	P.zi	Mat.
1	Corpo	1	AISI 316L
2	Sfera	1	AISI 316L
3	Manicotti	3	AISI 316L
4	Perno	1	AISI 316L
5	Guarnizioni sfera	3	PTFE Vergine Modificato
6	Guarnizioni manicotti	3	NBR
7	Guarnizione perno	1	PTFE
8	Guarnizione perno	1	PTFE
9	OR di tenuta perno	1	FKM
10	Ghiera di registro	1	AISI 304L (303)
11	Controdado	1	AISI 303

