

373044_L_3 GUARNIZIONI TENUTA STANDARD - F SMS



Valvola a sfera a TRE vie TRE guarnizioni con foratura sfera a "L"

Organo di comando: Flangia per Attuatore ISO 5211 - DIN 3337

Attacco: SMS femmina/femmina/femmina

Passaggio: Totale

Materiale: Aisi 304L (1.4307) - Aisi 316L (1.4404)

Misure: da DN65 a DN100

Guarnizioni di tenuta: P.T.F.E. Vergine Modificato

Temperatura di esercizio: -20°C+170°C

Finitura esterna: Lucida

A richiesta:

Sistema antistatico ATEX:

II 2G Ex h IIC T4 Gb

II 2D Ex h IIIC T135°C Db

M.O.C.A. CE 1935/2004

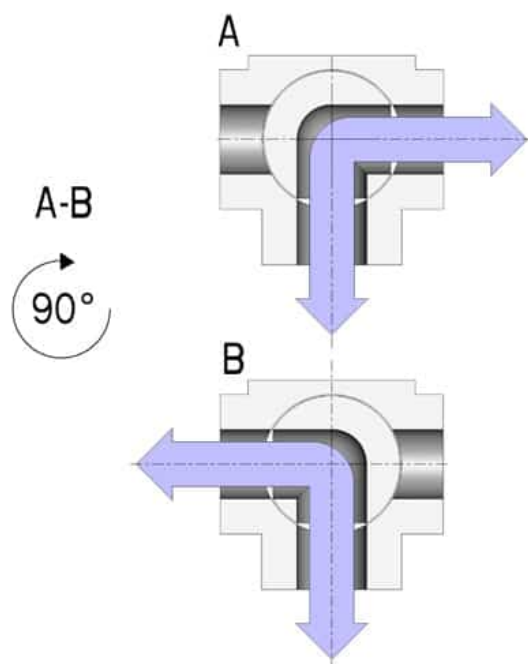
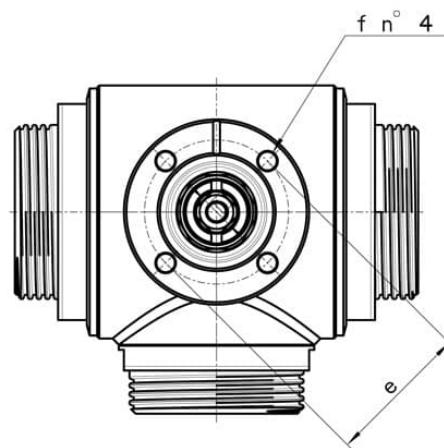
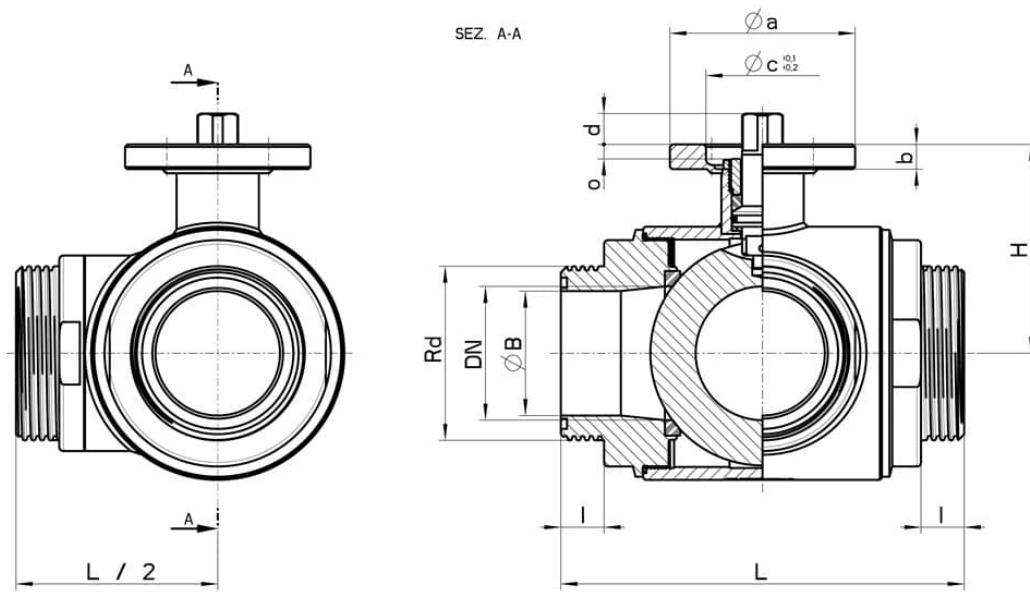
• Guarnizioni di tenuta in:

PTFE caricato vetro -20°C+170°C

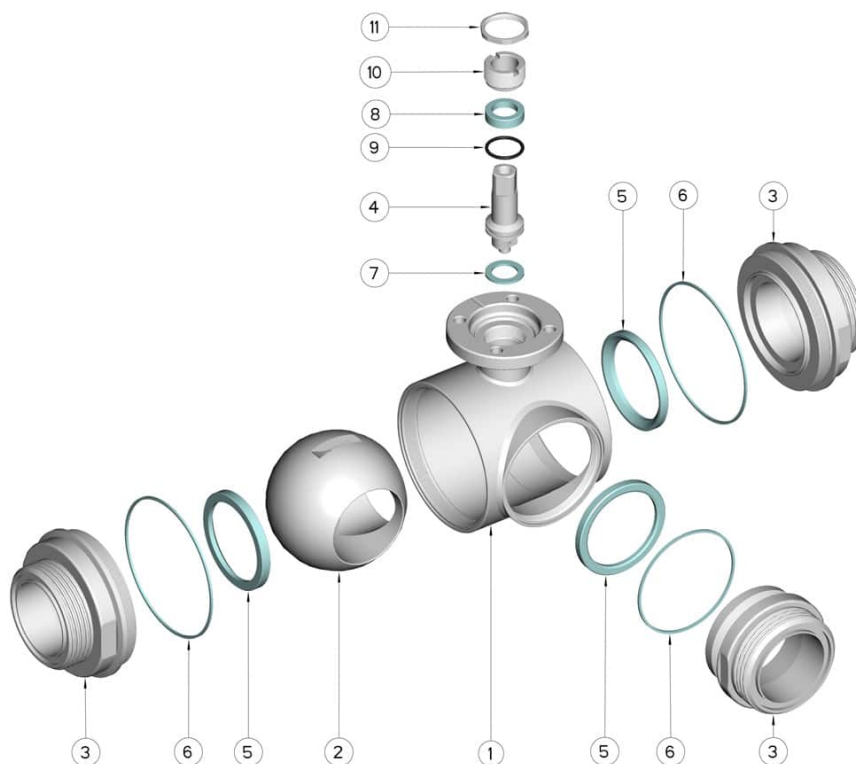
PTFE caricato carbogرافite -20°C+180°C

PTFE caricato inox -20°C+200°C

UHMW Polietilene ad alta densità -20°C+80°C



SMS	DN	Rd	L	I	H	PN	Kg	ISO-DIN	Ø a	b	Ø CxO	□	d	e	f	n4 viti	Nm	CODICE AISI 304L	CODICE AISI 316L
63	65	85 x 1/6"	196	21	101,5	16		F.07	90	12	55x4	17	15	70	9	M8x20	60	-	373044 64410
63	65	85 x 1/6"	196	21	101,5	16		F.10	125	12	70x4	22	18	102	11	M10x25	60	-	373044 6441F
76	(Reduced) 65	98x1/6"	196	21	101,5	16	9.72	F.07	90	12	55x4	17	15	70	9	M8x20	60	-	373044 64510
76	(Reduced) 65	98x1/6"	196	21	101,5	16	10.20	F.10	125	12	70x4	22	18	102	11	M10x25	60	-	373044 6451F
76	80	98x1/6"	256	20	116	16	18.20	F.07	90	12	55x4	17	15	70	9	M8x20	75	373044 44810	373044 64810
76	80	98x1/6"	256	20	116	16	18.65	F.10	120	12	70x4	22	18	102	11	M10x25	75	373044 4481F	373044 6481F
104	100	125x1/4"	286	20	131	10	28.20	F.07	90	12	55x4	17	15	70	9	M8x20	110	373044 45410	373044 65410
104	100	125x1/4"	286	20	131	10	28.70	F.10	125	12	70x4	22	18	102	11	M10x25	110	373044 4541F	373044 6541F
101	100	132x1/6"	286	25	131	10	-	F.07	90	12	55x4	17	15	70	9	M8x20	110	373044 45510	373044 65510
101	100	132x1/6"	286	25	131	10	-	F.10	125	12	70x4	22	18	102	11	M10x25	110	373044 4551F	373044 6551F



Pos.	Denominazione	P.zi	Mat.
1	Corpo	1	AISI 304L-316L
2	Sfera	1	AISI 304L-316L
3	Manicotti	3	AISI 304L-316L
4	Perno	1	AISI 316L
5	Guarnizioni sfera	3	PTFE Vergine Modificato
6	Guarnizioni manicotti	3	NBR
7	Guarnizione perno	1	PTFE
8	Guarnizione perno	1	PTFE
9	OR di tenuta perno	1	FKM
10	Ghiera di registro	1	AISI 304L (303)
11	Controdado	1	AISI 303

