

373042_L_TENUTA STANDARD 3 GUARNIZIONI_SALDARE DI TESTA (B.W.) SECONDO DIN 11850



Valvola a sfera a TRE vie 3 guarnizioni con foratura sfera a "L"
Organo di comando: Flangia per Attuatore ISO 5211 - DIN 3337
Attacco: a Saldare di Testa (B.W.) secondo DIN 11850
Passaggio: Totale
Materiale: Aisi 316L (1.4404)
Misure: da DN65 a DN100
Guarnizioni di tenuta: P.T.F.E. Vergine Modificato
Temperatura di esercizio: -20°C+170°C
Finitura esterna: Lucida

A richiesta:

Sistema antistatico ATEX:

II 2G Ex h IIC T4 Gb

II 2D Ex h IIIC T135°C Db

M.O.C.A. CE 1935/2004

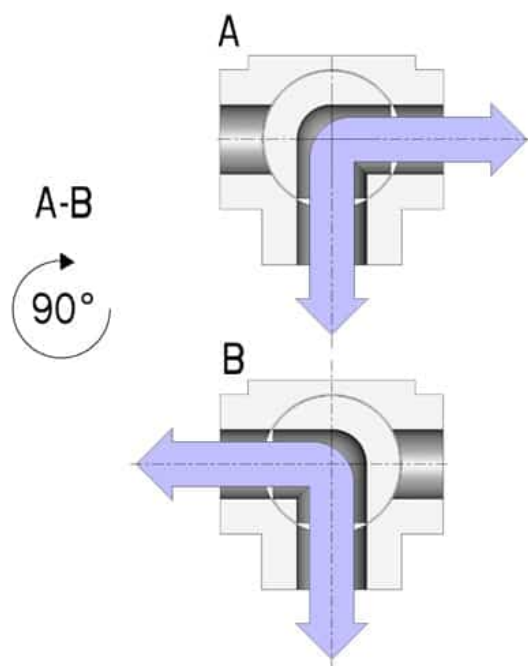
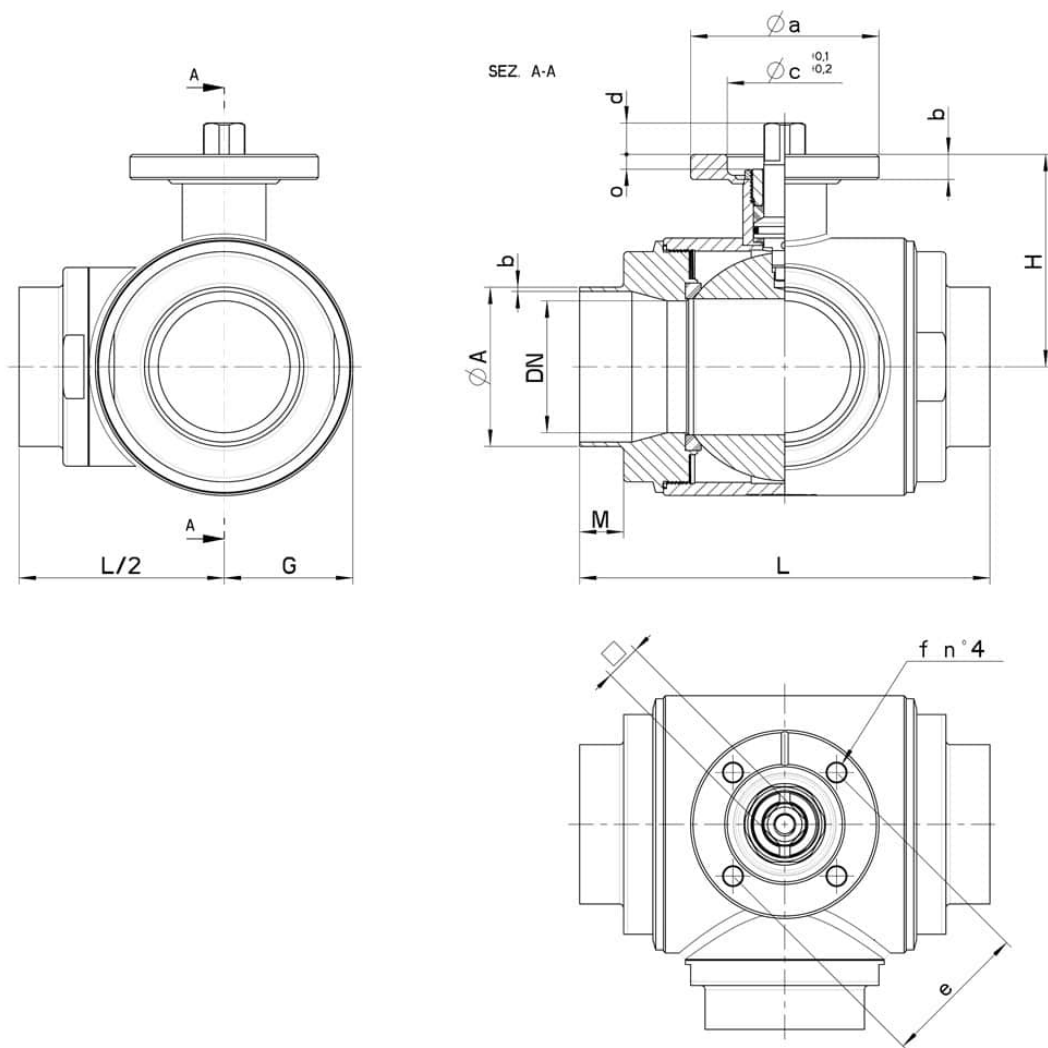
• Guarnizioni di tenuta in:

PTFE caricato vetro -20°C+170°C

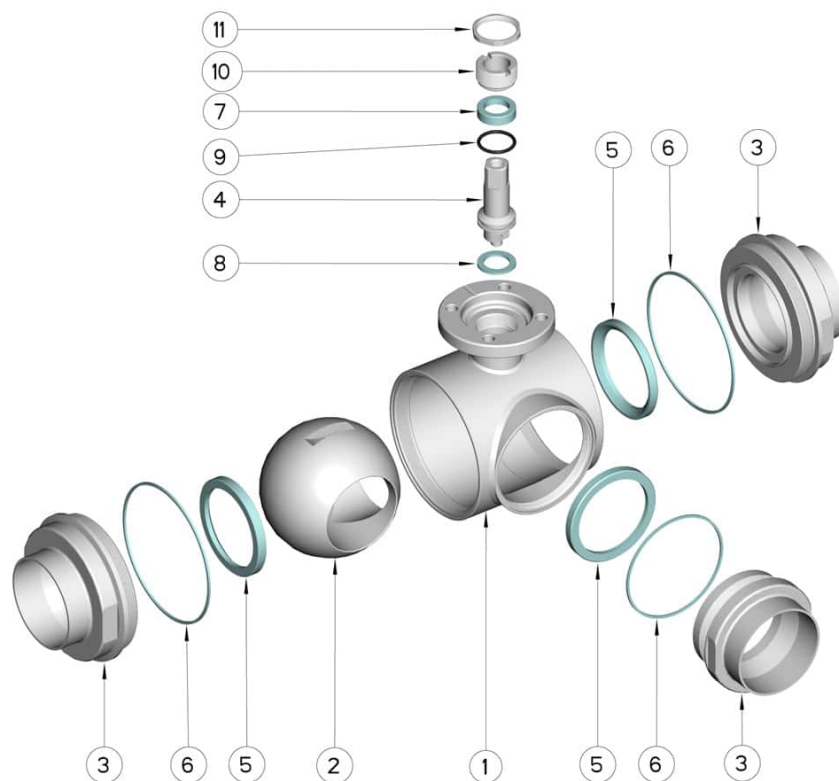
PTFE caricato carbografito -20°C+180°C

PTFE caricato inox -20°C+200°C

UHMW Polietilene ad alta densità -20°C+80°C



DN	Ø A x B	M	L	G	H	PN	Kg	ISO-DIN	Ø a	b	Ø c x o	□	d	e	f	n° 4 viti	Nm	COD. AISI 316L
65	70 x 2	21	196	80	101.5	16	-	F.07	90	12	55x4	17	15	70	9	M8x20	60	373042 6S610
80	85 x 2	27	256	100	116	16	-	F.10	120	12	70x4	22	18	102	11	M10x25	110	373042 6W41F
100	104 x 2	27	286	120	131	10	-	F.10	125	12	70x4	22	18	102	11	M10x25	130	373042 6X81F



Pos.	Denom.	P.zi	Mat.
1	Corpo	1	AISI 316L
2	Sfera	1	AISI 316L
3	Manicotti	3	AISI 316L
4	Perno	1	AISI 316L
5	Guarnizioni sfera	3	PTFE Vergine Modificato
6	Guarnizioni manicotti	3	PTFE
7	Guarnizione perno	1	PTFE
8	Guarnizione perno	1	PTFE
9	OR di tenuta perno	1	FKM
10	Ghiera di registro	1	AISI 304L (303)
11	Controdado	1	AISI 303

