

370150_L_3 GUARNIZIONI TENUTA STANDARD_FLANGE FILETTATE GIREVOLI UNI EN 1092-1



Valvola a sfera a TRE vie TRE guarnizioni con foratura sfera a "L"

Organo di comando: Leva inox

Attacco: Flange filettate girevoli UNI EN 1092-1

Passaggio: Totale e ridotto

Materiale: Aisi 304L (1.4307) – Aisi 316L (1.4404)

Misure: da DN65 a DN100

Guarnizioni di tenuta: P.T.F.E. Vergine Modificato

Temperatura di esercizio: -20°C+170°C

Finitura esterna: Lucida

A richiesta:

Sistema antistatico ATEX:

II 2G Ex h IIC T4 Gb

II 2D Ex h IIIC T135°C Db

M.O.C.A. CE 1935/2004

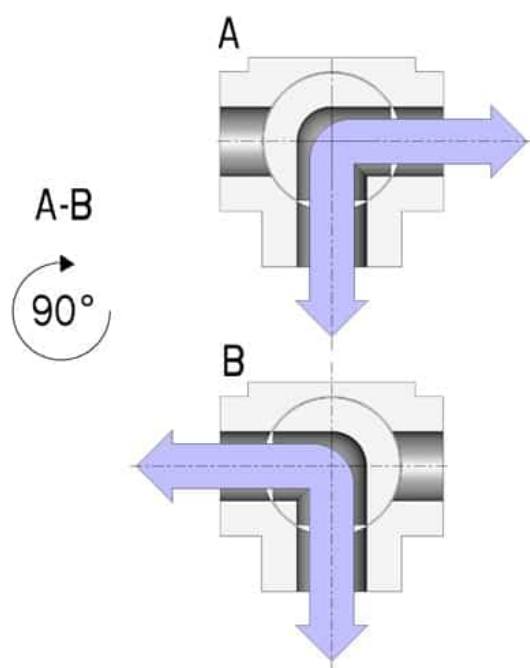
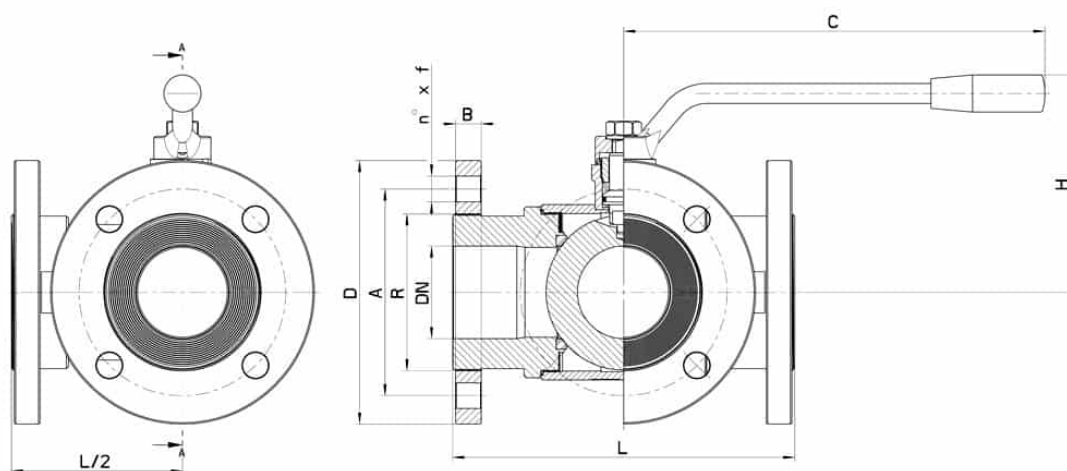
• Guarnizioni di tenuta in:

PTFE caricato vetro -20°C+170°C

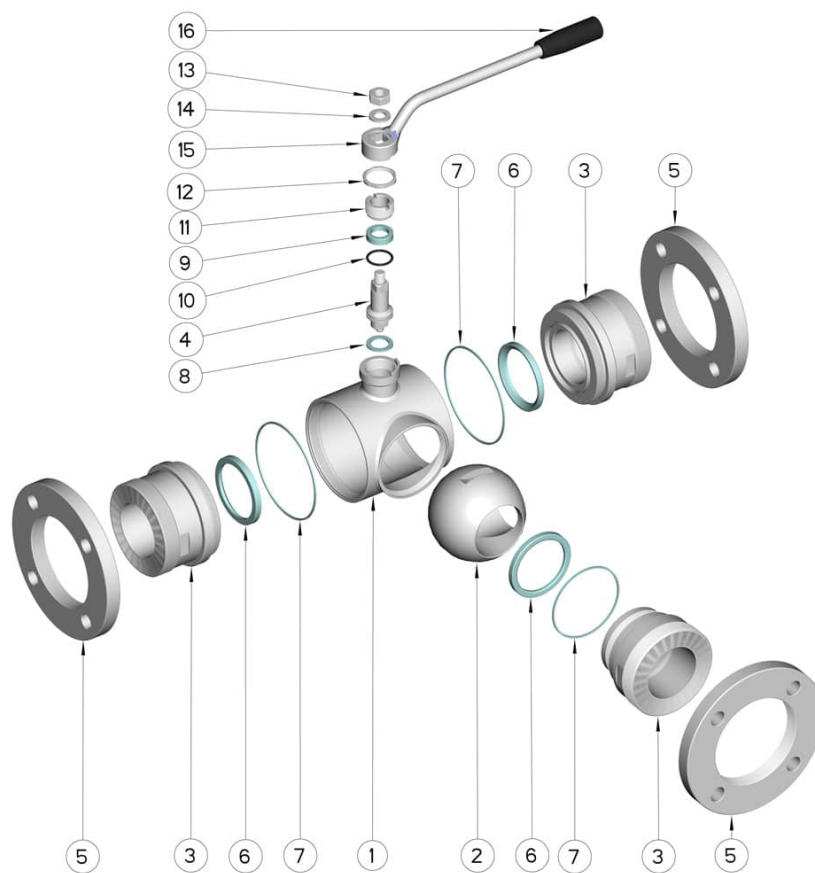
PTFE caricato carbografito -20°C+180°C

PTFE caricato inox -20°C+200°C

UHMW Polietilene ad alta densità -20°C+80°C



DN	DN	L	C	H	D	B	R	A	n° x F	PN	Kg	COD. AISI 304L	COD. AISI 316L
65	65	240	300	160	185	18	110	145	4x18	16	-	-	370150 64410
80	80	260	330	175	200	18	120	160	8x18	16	-	370150 44810	370150 64810
100	100	300	330	190	220	20	140	180	8x18	10	-	370150 45410	370150 65410
125	(Reduced) 100	325	330	190	250	22	153	210	8x18	10	-	370150 45510	370150 65510



Pos.	Denominazione	P.zi	Mat.
1	Corpo	1	AISI 304L - 316L
2	Sfera	1	AISI 304L - 316L
3	Manicotti	3	AISI 304L - 316L
4	Perno	1	AISI 304L - 316L
5	Flange	3	AISI 304L - 316L
6	Guarnizioni sfera	3	PTFE Vergine Modificato
7	Guarnizioni manicotti	3	PTFE
8	Guarnizione perno	1	PTFE
9	Guarnizione perno	1	PTFE
10	OR di tenuta perno	1	FKM
11	Ghiera di registro	1	AISI 304L (303)
12	Controdado	1	AISI 304L
13	Dado	1	AISI 304L
14	Rondella	1	AISI 304L
15	Leva	1	AISI 304L
16	Impugnatura	1	Resina

