

370146_L_3 GUARNIZIONI TENUTA STANDARD - M SMS



Valvola a sfera a TRE vie TRE guarnizioni con foratura sfera a "L"

Organo di comando: Leva inox

Attacco: SMS maschio/maschio/maschio

Passaggio: Totale

Materiale: Aisi 316L (1.4404)

Misure: da DN65 a DN100

Guarnizioni di tenuta: P.T.F.E. Vergine Modificato

Temperatura di esercizio: -20°C+170°C

Finitura esterna: Lucida

A richiesta:

Sistema antistatico ATEX:

II 2G Ex h IIC T4 Gb

II 2D Ex h IIIC T135°C Db

M.O.C.A. CE 1935/2004

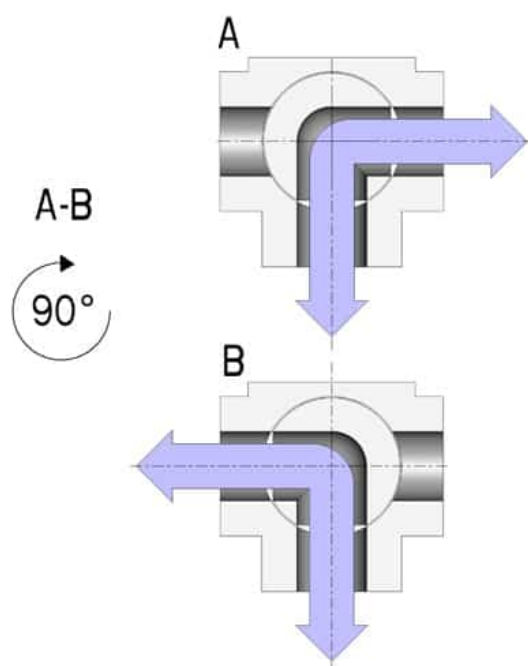
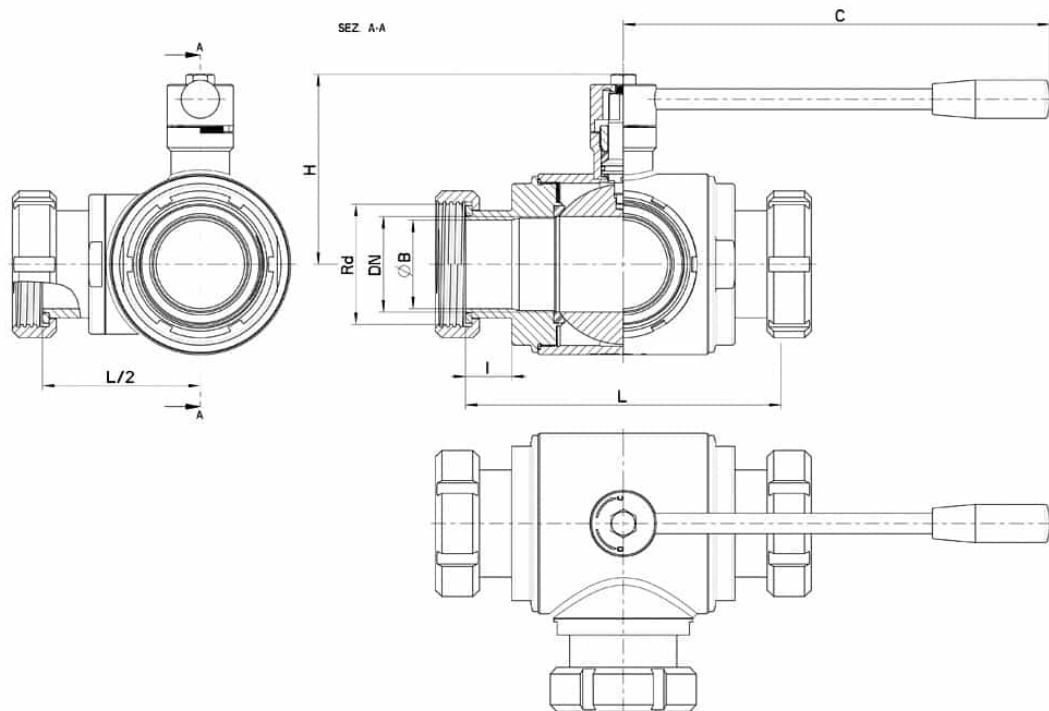
• Guarnizioni di tenuta in:

PTFE caricato vetro -20°C+170°C

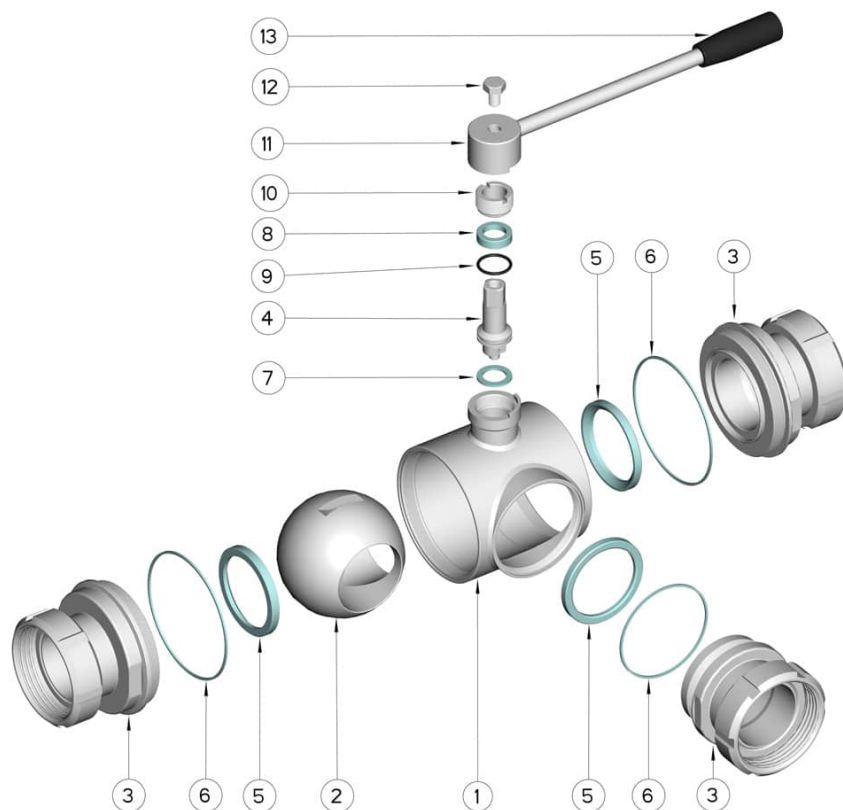
PTFE caricato carbografite -20°C+180°C

PTFE caricato inox -20°C+200°C

UHMW Polietilene ad alta densità -20°C+80°C



SMS	ØB	DN	Rd	L	I	C	H	PN	Kg	CODICE AISI 316L
63	60,3	65	85 x 1/6"	214	25	285	130	16	-	370146 64410
76	72	(Reduced) 65	98 x 1/6"	214	25	285	130	16	-	370146 64510
76	72	80	98 x 1/6"	266	30	310	145	16	-	370146 64810
104	96	100	125 x 1/4"	302	31	310	160	10	-	370146 65410
101	96	100	0	0	0	0	0	10	-	370146 65510



Pos.	Denomination	Pcs	Mat.
1	Corpo	1	AISI 316L
2	Sfera	1	AISI 316L
3	Manicotti	3	AISI 316L
4	Perno	1	AISI 316L
5	Guarnizioni sfera	3	PTFE Vergine Modificato
6	Guarnizioni manicotti	3	PTFE
7	Guarnizione perno	1	PTFE
8	Guarnizione perno	1	PTFE
9	OR di tenuta perno	1	FKM
10	Ghiera di registro	1	AISI 304L (303)
11	Leva	1	AISI 304L
12	Dado	1	AISI 304L
13	Impugnatura	1	Impugnatura

