

## 370142\_L\_3 GUARNIZIONI TENUTA STANDARD\_SALDARE DI TESTA (B.W.) SECONDO DIN 11850



Valvola a sfera a TRE vie 3 guarnizioni con foratura sfera a "L"

Organo di comando: Leva inox

Attacco: a Saldare di Testa (B.W.) secondo DIN 11850

Passaggio: Totale

Materiale: Aisi 316L (1.4404)

Misure: DN65 a DN100

Guarnizioni di tenuta: P.T.F.E. Vergine Modificato

Temperatura di esercizio: -20°C+170°C

Finitura esterna: Lucida

A richiesta:

Sistema antistatico ATEX:

II 2G Ex h IIC T4 Gb

II 2D Ex h IIIC T135°C Db

M.O.C.A. CE 1935/2004

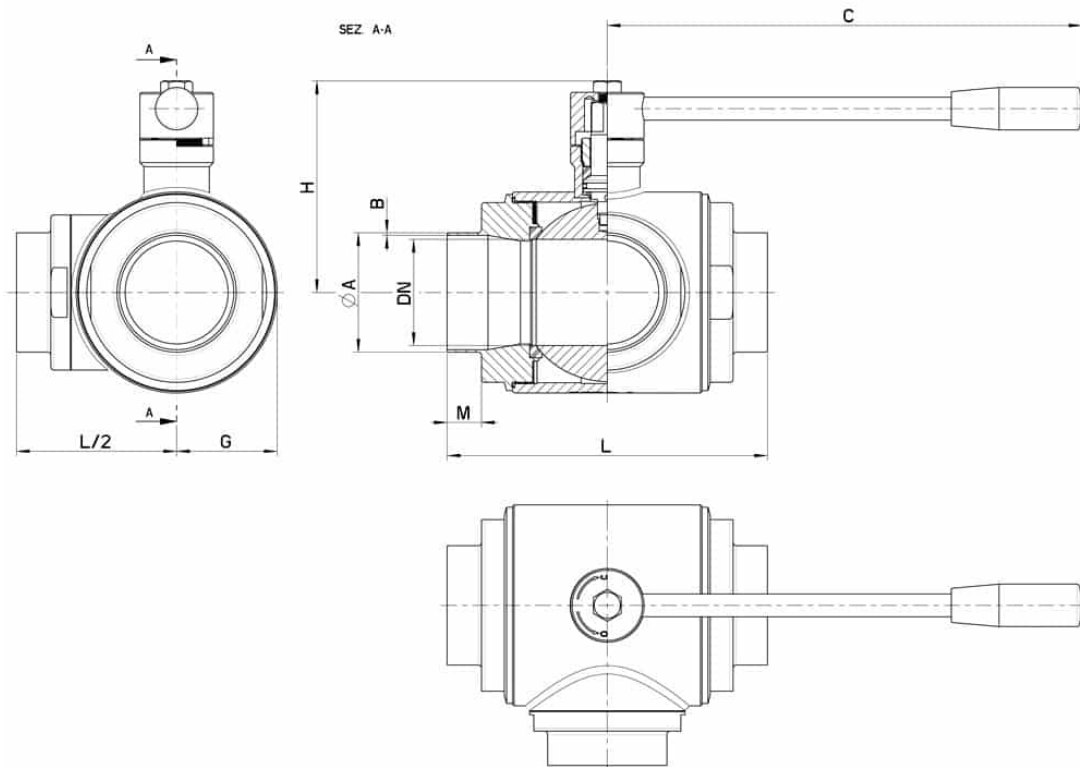
• Guarnizioni di tenuta in:

PTFE caricato vetro -20°C+170°C

PTFE caricato carbografito -20°C+180°C

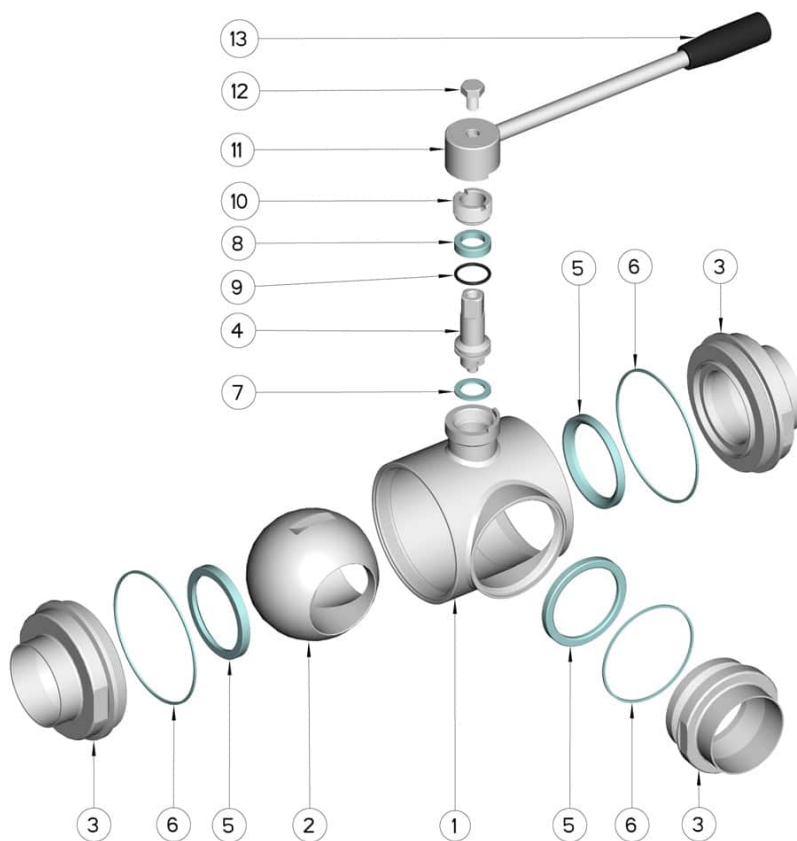
PTFE caricato inox -20°C+200°C

UHMW Polietilene ad alta densità -20°C+80°C



---

| DN  | ØA x B  | M  | L   | G   | C   | H   | PN | Kg | COD. AISI 316L |
|-----|---------|----|-----|-----|-----|-----|----|----|----------------|
| 65  | 70 X 2  | 21 | 196 | 80  | 285 | 130 | 16 | -  | 370142 6S610   |
| 80  | 85 X 2  | 27 | 256 | 100 | 310 | 145 | 16 | -  | 370142 6W410   |
| 100 | 104 X 2 | 27 | 286 | 120 | 310 | 160 | 10 | -  | 370142 6X810   |



| Pos. | Denominazione         | P.zi | Mat.                    |
|------|-----------------------|------|-------------------------|
| 1    | Corpo                 | 1    | AISI 316L               |
| 2    | Sfera                 | 1    | AISI 316L               |
| 3    | Manicotti             | 3    | AISI 316L               |
| 4    | Perno                 | 1    | AISI 316L               |
| 5    | Guarnizioni sfera     | 3    | PTFE Vergine Modificato |
| 6    | Guarnizioni manicotti | 3    | NBR                     |
| 7    | Guarnizione perno     | 1    | PTFE                    |
| 8    | Guarnizione perno     | 1    | PTFE                    |
| 9    | OR di tenuta perno    | 1    | FKM                     |
| 10   | Ghiera di registro    | 1    | AISI 304L (303)         |
| 11   | Leva                  | 1    | AISI 304L               |
| 12   | Vite                  | 1    | AISI 304L               |
| 13   | Impugnatura           | 1    | Resina                  |

