

## 370131\_L\_3 GUARNIZIONI TENUTA STANDARD - GAROLLA



Valvola a sfera a TRE vie TRE guarnizioni con foratura sfera a "L"

Organo di comando: Leva inox

Attacco: GAROLLA

Passaggio: Totale e ridotto

Materiale: Aisi 316L (1.4404)

Misure: da DN65 a DN100

Guarnizioni di tenuta: P.T.F.E. Vergine Modificato

Temperatura di esercizio: -20°C+170°C

Finitura esterna: Lucida

A richiesta:

Sistema antistatico ATEX:

II 2G Ex h IIC T4 Gb

II 2D Ex h IIIC T135°C Db

M.O.C.A. CE 1935/2004

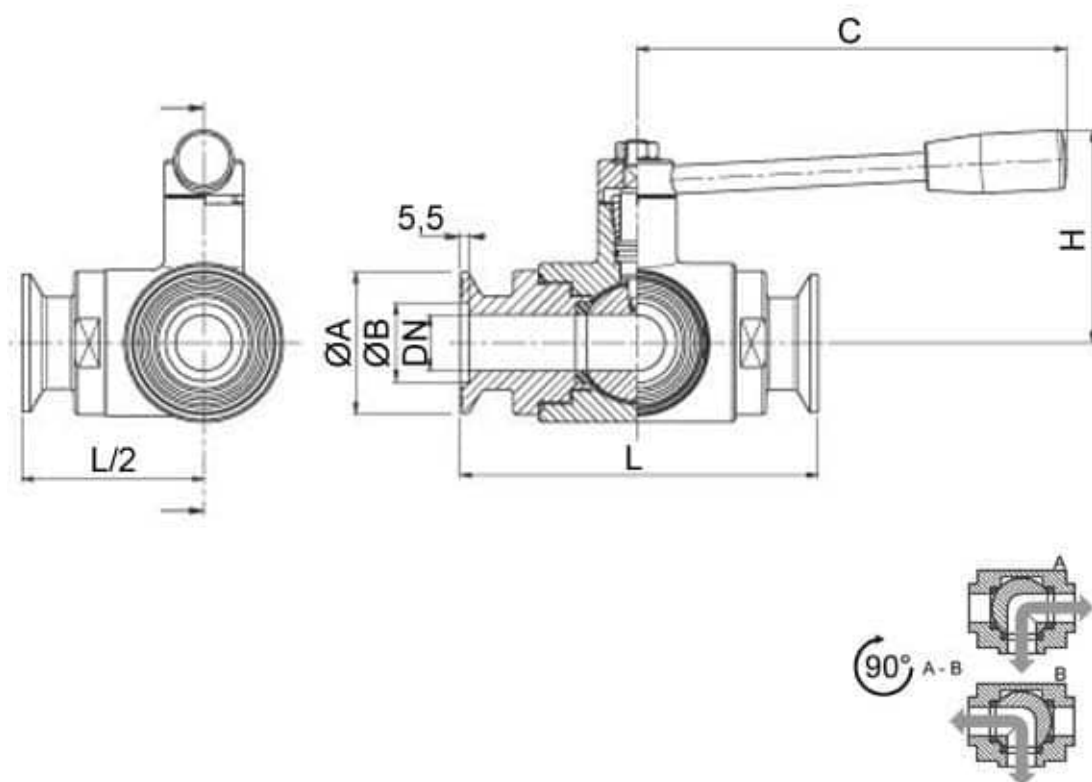
• Guarnizioni di tenuta in:

PTFE caricato vetro -20°C+170°C

PTFE caricato carbografite -20°C+180°C

PTFE caricato inox -20°C+200°C

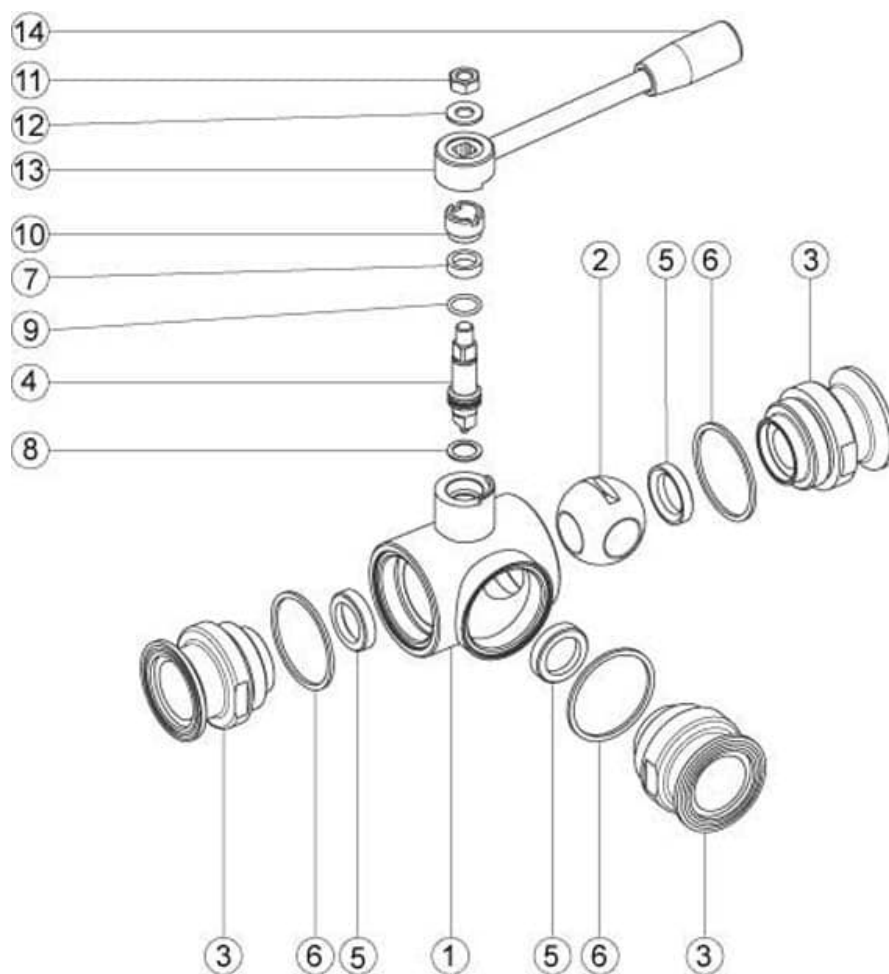
UHMW Polietilene ad alta densità -200°C+80°C



---

GAR	DN	L	Ø A	Ø B	C	H	PN	Kg	CODICE AISI 304L	CODICE AISI 316L
70	65	196	97	76	235	130	16	10,50	-	370131 64410
80	80	256	109	86	285	145	16	18,90	370131 44810	370131 64810
100	100	286	129	106	310	160	10	29,50	370131 45410	370131 65410
120	(Reduced) 100	298	158	129	310	160	10	32,00	370131 45510	370131 65510

\*PASSAGGIO RIDOTTO



Pos.	Denominazione	P.zi	Mat.
1	Corpo	1	AISI 316L
2	Sfera	1	AISI 316L
3	Manicotti	3	AISI 316L
4	Perno	1	AISI 316L
5	Guarnizioni sfera	3	PTFE Vergine Modificato
6	Guarnizioni manicotti	3	NBR
7	Guarnizione perno	1	PTFE
8	Guarnizione perno	1	PTFE
9	OR di tenuta perno	1	FKM
10	Ghiera di registro	1	AISI 304L (303)
11	Dado	1	AISI 304L
12	Rondella	1	AISI 304L
13	Leva	1	AISI 304L
14	Impugnatura	1	DUROPLAST (PF)

