

370101_L_3 GUARNIZIONI TENUTA STANDARD - ISO 228 F



Valvola a sfera a TRE vie TRE guarnizioni con foratura sfera a "L"

Organo di comando: Leva inox

Attacco: ISO 228 filettatura femmina/femmina/femmina

Passaggio: Totale

Materiale: Aisi 304L (1.4307) - Aisi 316L (1.4404)

Misure: da 2"1/2 a 4"

Guarnizioni di tenuta: P.T.F.E. Vergine Modificato

Temperatura di esercizio: -20°C+170°C

Finitura esterna: Lucida

A richiesta:

Sistema antistatico ATEX:

II 2G Ex h IIC T4 Gb

II 2D Ex h IIIC T135°C Db

M.O.C.A. CE 1935/2004

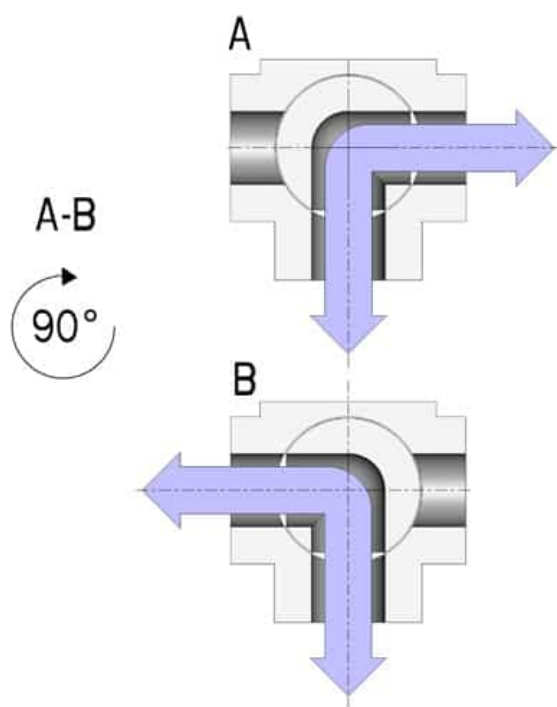
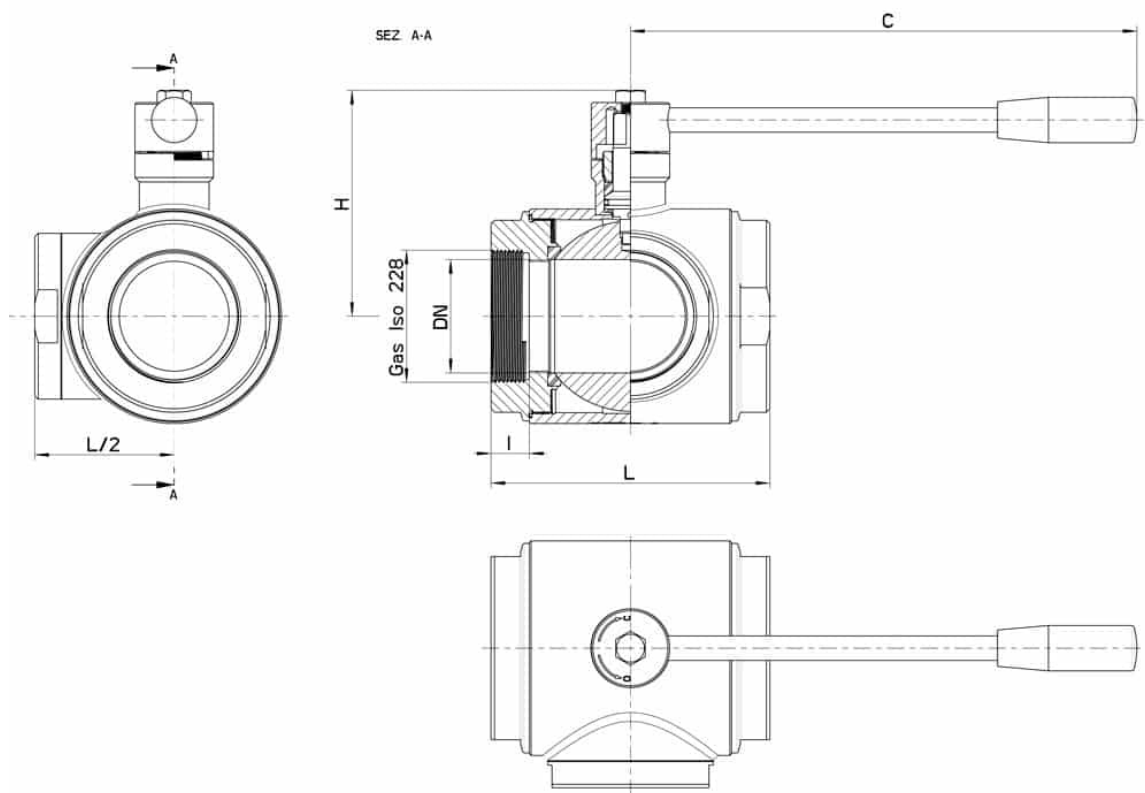
• Guarnizioni di tenuta in:

PTFE caricato vetro -20°C+170°C

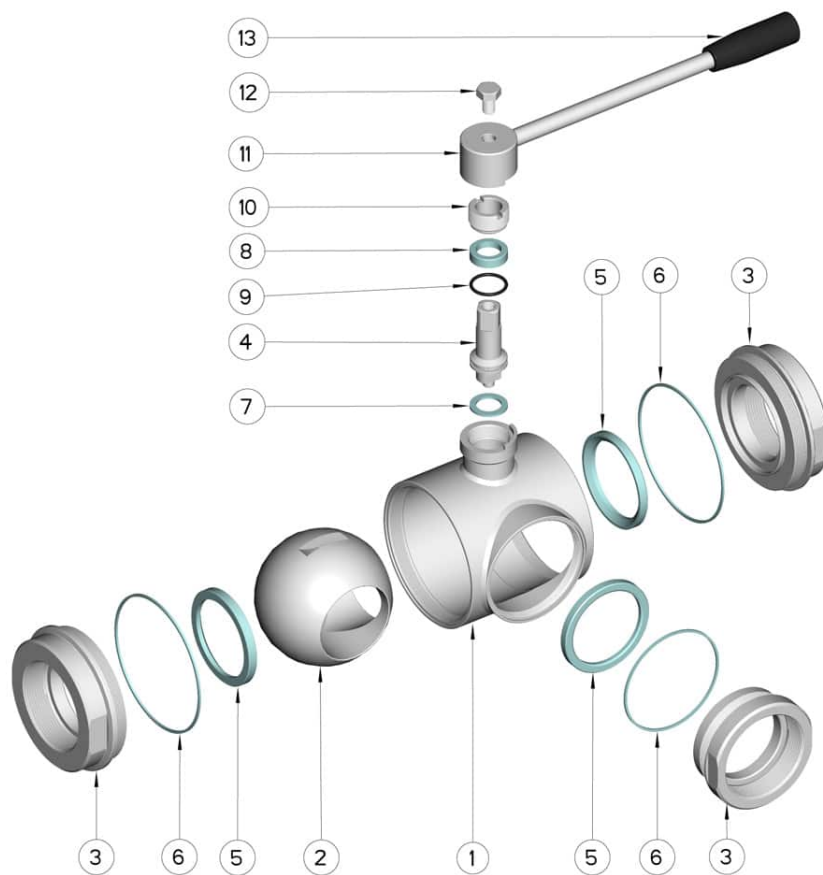
PTFE caricato carbografite -20°C+180°C

PTFE caricato inox -20°C+200°C

UHMW Polietilene ad alta densità -20°C+80°C



G (ISO 228)	DN	L	I	C	H	PN	Kg	CODICE AISI 304L	CODICE AISI 316L
2"1/2	65	160	22	285	130	16	8,91	-	370101 64410
3"	80	200	26	310	145	16	17,30	370101 44810	370101 64810
4"	100	240	26	310	160	10	27,20	370101 45410	370101 65410



Pos.	Denominazione	P.zi	Mat.
1	Corpo	1	AISI 316L
2	Sfera	1	AISI 316L
3	Manicotti	3	AISI 316L
4	Perno	1	AISI 316L
5	Guarnizioni sfera	3	PTFE Vergine Modificato
6	Guarnizioni manicotti	3	NBR
7	Guarnizione perno	1	PTFE
8	Guarnizione perno	1	PTFE
9	OR di tenuta perno	1	FKM
10	Ghiera di registro	1	AISI 304L (303)
11	Leva	1	AISI 304L
12	Vite	1	AISI 304L
13	Impugnatura	1	Resina

