

## 363060\_T\_3 GUARNIZIONI TENUTA STANDARD - VICTAULIC



Valvola a sfera a TRE vie TRE guarnizioni con foratura sfera a "T"

Organo di comando: Flangia per Attuatore ISO 5211 - DIN 3337

Attacco: VICTAULIC

Passaggio: Totale

Materiale: Aisi 304L (1.4307) - Aisi 316L (1.4404)

Misure: da DN65 a DN100

Guarnizioni di tenuta: P.T.F.E. Vergine Modificato

Temperatura di esercizio: -20°C+170°C

Finitura esterna: Sabbiata

A richiesta:

Sistema antistatico ATEX:

II 2G Ex h IIC T4 Gb

II 2D Ex h IIIC T135°C Db

M.O.C.A. CE 1935/2004

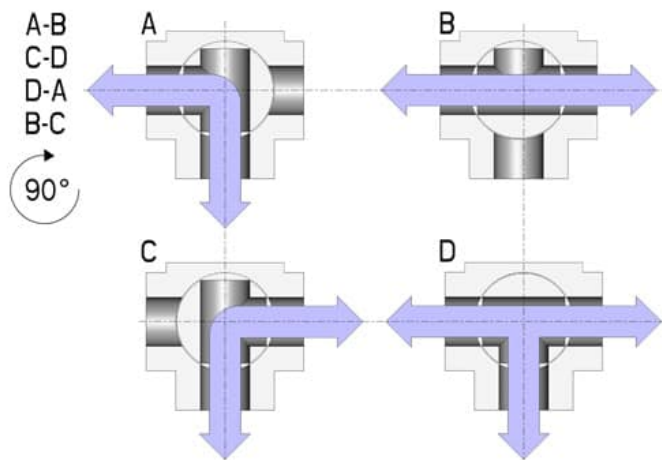
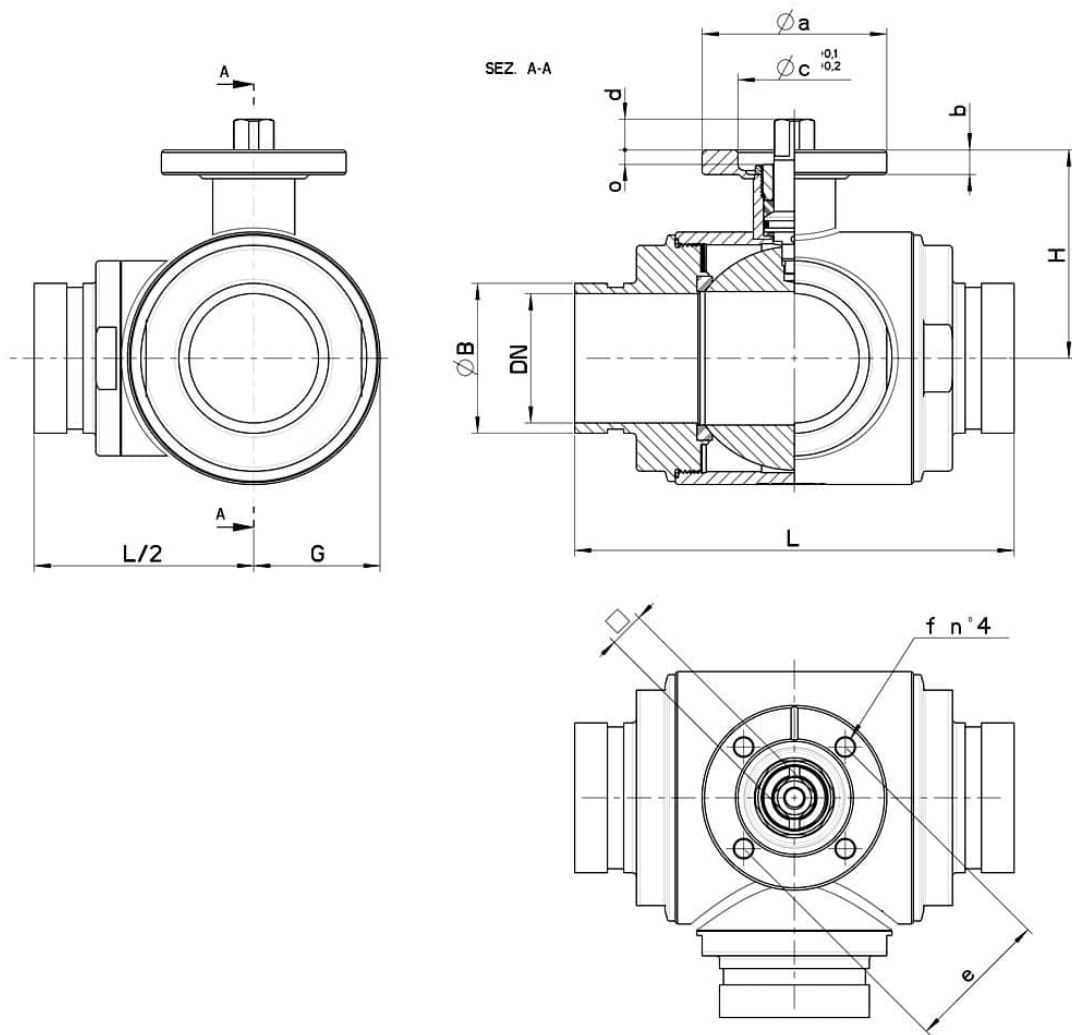
• Guarnizioni di tenuta in:

PTFE caricato vetro -20°C+170°C

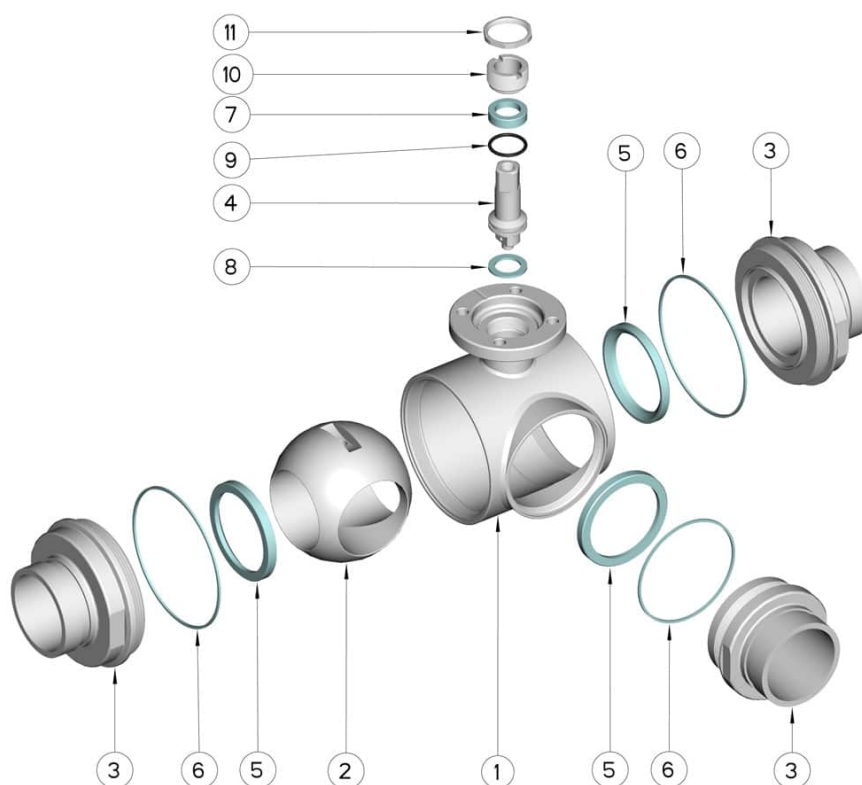
PTFE caricato carbogرافite -20°C+180°C

PTFE caricato inox -20°C+200°C

UHMW Polietilene ad alta densità -20°C+80°C



VICTAULIC	DN	ØB	L	G	H	PN	Kg	ISO-DIN	Ø a	b	Ø c x o	□	d	e	f	viti	Nm	CODICE AISI 316L
2"1/2 x 73	65	73	214	80	101,5	16	-	F.07	90	12	55x4	17	15	70	9	M8x20	60	363060 64410
3" x 88,9	80	88,9	266	100	116	16	-	F.10	125	12	70x4	22	18	102	11	M10x25	110	363060 6481F
4" x 114,3	100	114,3	302	120	131	10	-	F.10	125	12	70x4	22	18	102	11	M10x25	130	363060 6541F



Pos.	Denominazione	P.zi	Mat.
1	Corpo	1	AISI 304L - 316L
2	Sfera	1	AISI 304L - 316L
3	Manicotti	3	AISI 304L - 316L
4	Perno	1	AISI 304L - 316L
5	Guarnizioni sfera	3	PTFE
6	Guarnizioni manicotti	3	PTFE
7	Guarnizione perno	1	PTFE
8	Guarnizione perno	1	PTFE
9	OR di tenuta perno	1	FKM
10	Ghiera di registro	1	AISI 304L (303)
11	Controdado	1	AISI 303

