

363046_T_3 GUARNIZIONI TENUTA STANDARD - M SMS



Valvola a sfera a TRE vie TRE guarnizioni con foratura sfera a "T"

Organo di comando: Flangia per Attuatore ISO 5211 - DIN 3337

Attacco: SMS maschio/maschio/maschio

Passaggio: Totale

Materiale: Aisi 316L (1.4404)

Misure: da DN65 a DN100

Guarnizioni di tenuta: P.T.F.E. Vergine Modificato

Temperatura di esercizio: -20°C+170°C

Finitura esterna: Lucida

A richiesta:

Sistema antistatico ATEX:

II 2G Ex h IIC T4 Gb

II 2D Ex h IIIC T135°C Db

M.O.C.A. CE 1935/2004

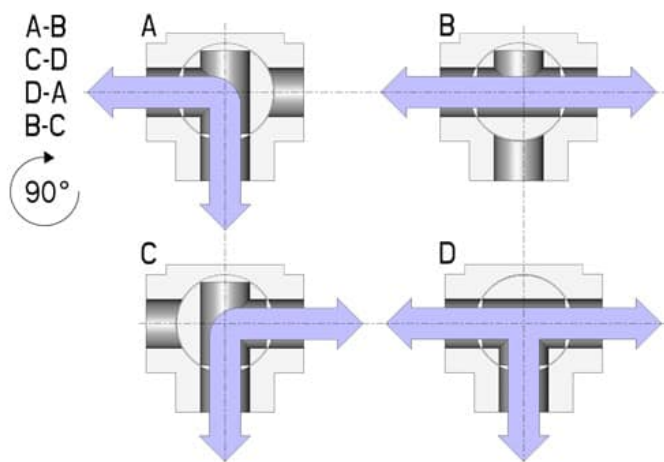
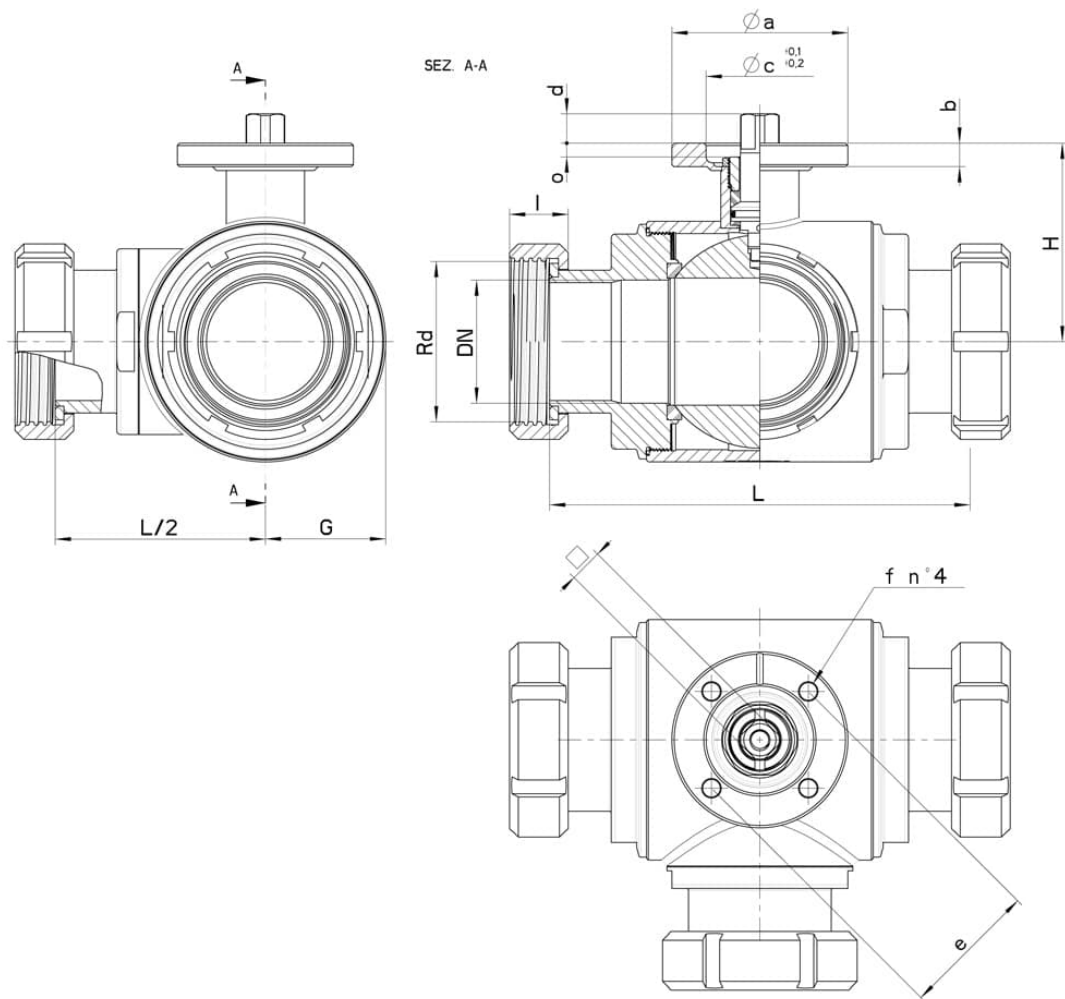
• Guarnizioni di tenuta in:

PTFE caricato vetro -20°C+170°C

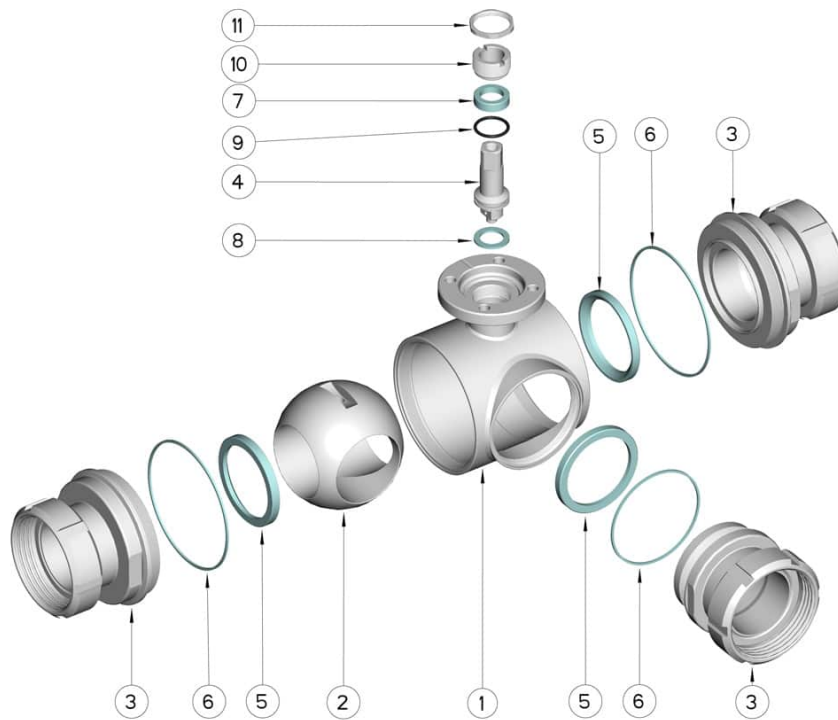
PTFE caricato carbogرافite -20°C+180°C

PTFE caricato inox -20°C+200°C

UHMW Polietilene ad alta densità -20°C+80°C



| SMS | DN | Rd | L | G | I | H | PN | Kg | ISO-DIN | Ø a | b | Ø c x o | □ | d | e | f | n°4 viti | Nm | CODICE AISI 316L |
|-----|-----------------|------------------|-----|-----|----|-------|----|-------|---------|-----|----|---------|----|----|-----|----|----------|-----|------------------|
| 63 | 65 | 85 x 1/6" | 214 | 80 | 25 | 101,5 | 16 | 11,00 | F.07 | 90 | 12 | 55x4 | 17 | 15 | 70 | 9 | M8x20 | 60 | 363046 64410 |
| 63 | 65 | 85 x 1/6" | 214 | 80 | 25 | 101,5 | 16 | 11,50 | F.10 | 125 | 12 | 70x4 | 22 | 18 | 102 | 11 | M10x25 | 60 | 363046 6441F |
| 76 | (Reduced) 65 | 98 x 1/6" | 214 | 80 | 25 | 101,5 | 16 | - | F.07 | 90 | 12 | 55x4 | 17 | 15 | 70 | 9 | M8x20 | 60 | 363046 64510 |
| 76 | (Reduced) 65 | 98 x 1/6" | 214 | 80 | 25 | 101,5 | 16 | - | F.10 | 125 | 12 | 70x4 | 22 | 18 | 102 | 11 | M10x25 | 60 | 363046 6451F |
| 76 | 80 | 98 x 1/6" | 266 | 100 | 30 | 116 | 16 | 22,63 | F.07 | 90 | 12 | 55x4 | 17 | 15 | 70 | 9 | M8x20 | 75 | 363046 64810 |
| 76 | 80 | 98 x 1/6" | 266 | 100 | 30 | 116 | 16 | 22,13 | F.10 | 120 | 12 | 70x4 | 22 | 18 | 102 | 11 | M10x25 | 75 | 363046 6481F |
| 104 | 100 | 125 x 1/4" | 302 | 120 | 31 | 131 | 10 | 34,83 | F.07 | 90 | 12 | 55x4 | 17 | 15 | 70 | 9 | M8x20 | 110 | 363046 65410 |
| 104 | 100 | 125 x 1/4" | 302 | 120 | 31 | 131 | 10 | 35,36 | F.10 | 125 | 12 | 70x4 | 22 | 18 | 102 | 11 | M10x25 | 110 | 363046 6541F |
| 101 | 100 | 132 x 1/6" | 302 | 120 | 31 | 131 | 10 | - | F.07 | 90 | 12 | 55x4 | 17 | 15 | 70 | 9 | M8x20 | 110 | 363046 65510 |
| 101 | 100 | 132 x 1/6" | 302 | 120 | 31 | 131 | 10 | - | F.10 | 125 | 12 | 70x4 | 22 | 18 | 102 | 11 | M10x25 | 110 | 363046 6551F |



| Pos. | Denomination | Pcs | Mat. |
|------|-----------------------|-----|-------------------------|
| 1 | Corpo | 1 | AISI 316L |
| 2 | Sfera | 1 | AISI 316L |
| 3 | Manicotti | 3 | AISI 316L |
| 4 | Perno | 1 | AISI 316L |
| 5 | Guarnizioni sfera | 4 | PTFE Vergine Modificato |
| 6 | Guarnizioni manicotti | 3 | PTFE |
| 7 | Guarnizione perno | 1 | PTFE |
| 8 | Guarnizione perno | 1 | PTFE |
| 9 | OR di tenuta perno | 1 | FKM |
| 10 | Ghiera di registro | 1 | AISI 304L (303) |
| 11 | Controdado | 1 | AISI 303 |

