

## 363031\_T\_3 GUARNIZIONI TENUTA STANDARD - GAROLLA



Valvola a sfera a TRE vie 3 guarnizioni con foratura sfera a "T"  
Organo di comando: Flangia per Attuatore ISO 5211 - DIN 3337  
Attacco: GAROLLA  
Passaggio: Totale e ridotto  
Materiale: Aisi 316L (1.4404)  
Misure: da DN65 a DN100  
Guarnizioni di tenuta: P.T.F.E. Vergine Modificato  
Temperatura di esercizio: -20°C+170°C  
Finitura esterna: Lucida  
Incluse viti per montaggio attuatore

A richiesta:

Sistema antistatico ATEX:

II 2G Ex h IIC T4 Gb

II 2D Ex h IIIC T135°C Db

M.O.C.A. CE 1935/2004

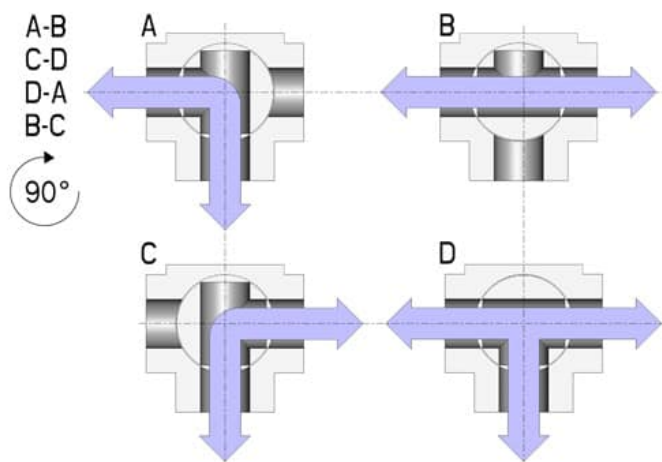
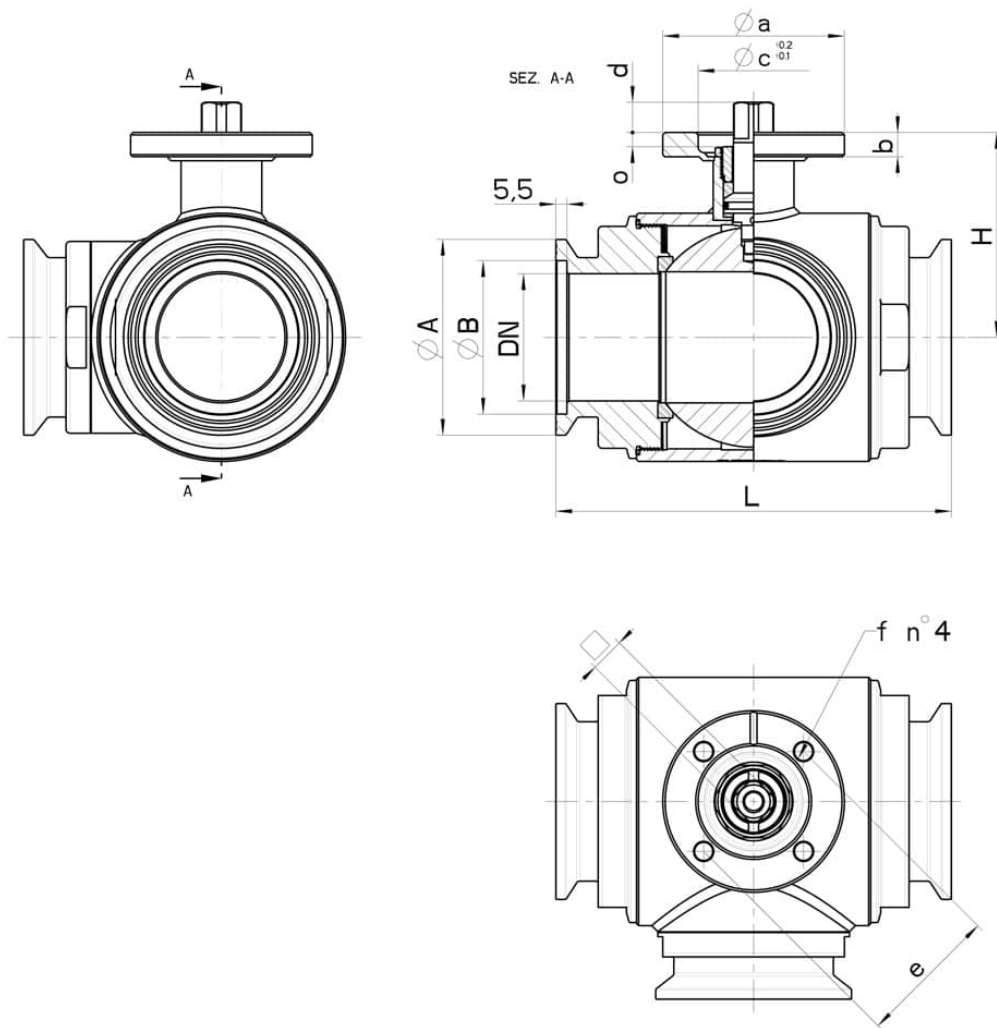
• Guarnizioni di tenuta in:

PTFE caricato vetro -20°C+170°C

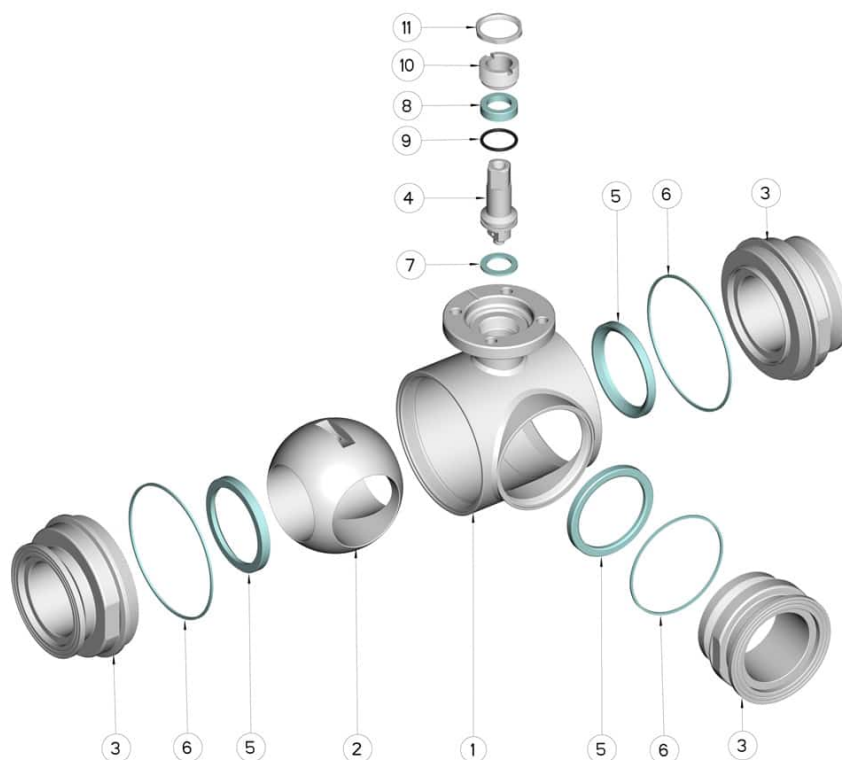
PTFE caricato carbogرافite -20°C+180°C

PTFE caricato inox -20°C+200°C

UHMW Polietilene ad alta densità -200°C+80°C



GAROLLA	DN	L	Ø A	Ø B	H	PN	Kg	ISO-DIN	Ø a	b	Ø c x o	□	d	e	f	n4 viti	Nm	CODICE AISI 304L	CODICE AISI 316L
70	65	196	97	76	101,5	16	9,95	F.07	90	12	55x4	17	15	70	9	M8x20	60	-	363031 64410
70	65	196	97	76	101,5	16	10,45	F.10	125	12	70x4	22	18	102	11	M10x25	60	-	363031 6441F
80	80	256	109	86	116	16	18,00	F.07	90	12	55x4	17	15	70	9	M8x20	75	363031 44810	363031 64810
80	80	256	109	86	116	16	18,50	F.10	120	12	70x4	22	18	102	11	M10x25	75	363031 4481F	363031 6481F
100	100	286	129	106	131	10	28,20	F.07	90	12	55x4	17	15	70	9	M8x20	110	363031 45410	363031 65410
100	100	286	129	106	131	10	28,70	F.10	125	12	70x4	22	18	102	11	M10x25	110	363031 4541F	363031 6541F
120 *	100	298	158	129	131	10	30,70	F.07	90	12	55x4	17	15	70	9	M8x20	110	363031 45510	363031 65510
120 *	100	298	159	129	131	10	31,20	F.10	125	12	70x4	22	18	102	11	M10x25	110	363031 4551F	363031 6551F



Pos.	Denominazione	P.zi	Mat.
1	Corpo	1	AISI 304L-316L
2	Sfera	1	AISI 304L-316L
3	Manicotti	3	AISI 304L-316L
4	Perno	1	AISI 316L
5	Guarnizioni sfera	3	PTFE Vergine Modificato
6	Guarnizioni manicotti	3	NBR
7	Guarnizione perno	1	PTFE
8	Guarnizione perno	1	PTFE
9	OR di tenuta perno	1	FKM
10	Ghiera di registro	1	AISI 304L (303)
11	Controdado	1	AISI 303

