

363001_T_3 GUARNIZIONI TENUTA STANDARD - ISO 228 F



Valvola a sfera a TRE vie TRE guarnizioni con foratura sfera a "T"

Organo di comando: Flangia per Attuatore ISO 5211 - DIN 3337

Attacco: ISO 228 filettatura femmina/femmina/femmina

Passaggio: Totale

Materiale: Aisi 304L (1.4307) - Aisi 316L (1.4404)

Misure: da 2"1/2 a 4"

Guarnizioni di tenuta: P.T.F.E. Vergine Modificato

Temperatura di esercizio: -20°C+170°C

Finitura esterna: Lucida

A richiesta:

Sistema antistatico ATEX:

II 2G Ex h IIC T4 Gb

II 2D Ex h IIIC T135°C Db

M.O.C.A. CE 1935/2004

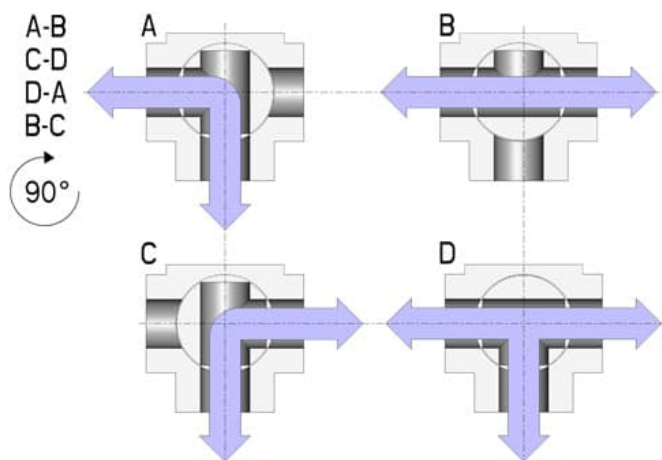
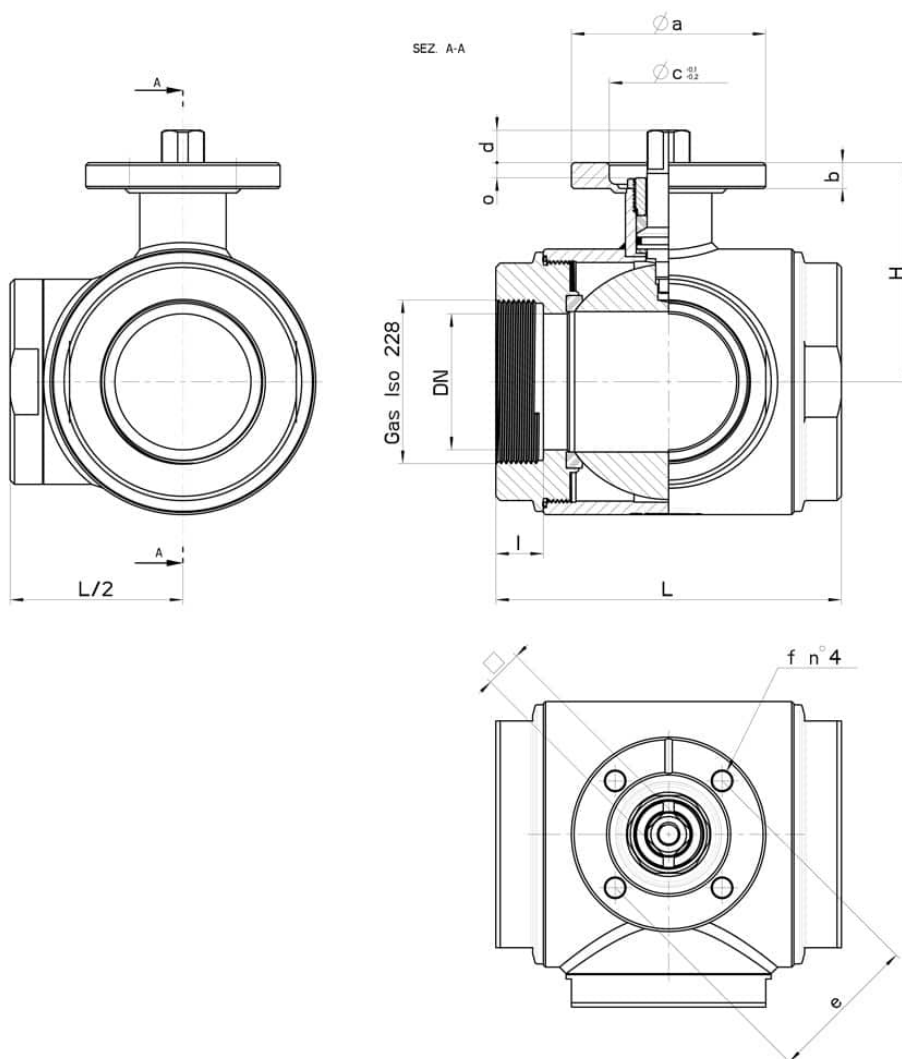
• Guarnizioni di tenuta in:

PTFE caricato vetro -20°C+170°C

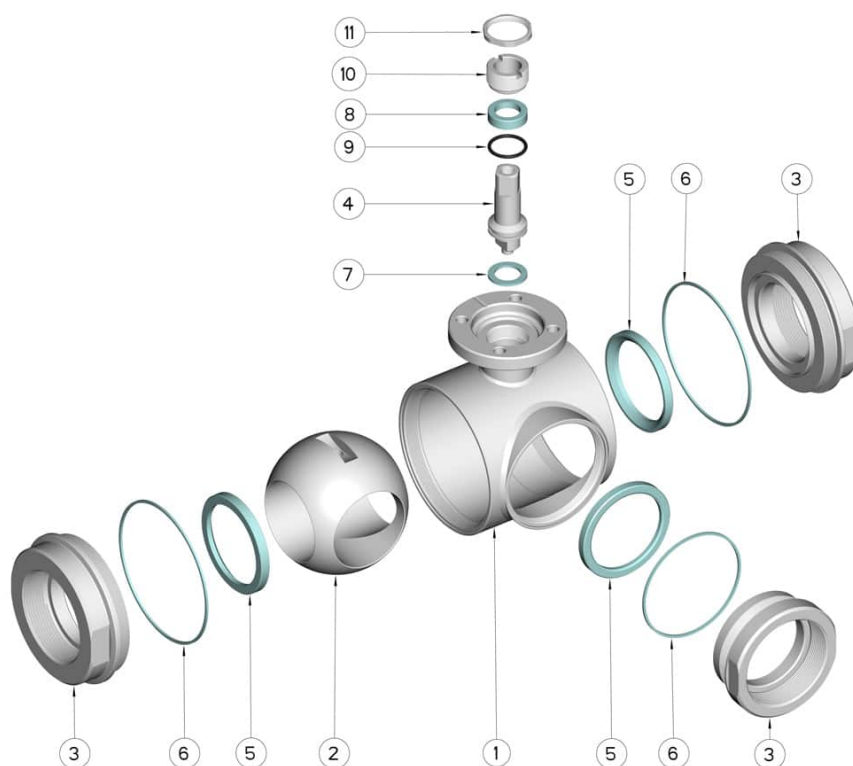
PTFE caricato carbogرافite -20°C+180°C

PTFE caricato inox -20°C+200°C

UHMW Polietilene ad alta densità -20°C+80°C



Gas Iso 228	DN	L	I	H	PN	Kg	ISO-DIN	Ø a	b	Ø c x o	□	d	e	f n°4 Ø	n°4 VITI	Nm	CODICE AISI 304L	CODICE AISI 316L
2"1/2	65	160	22	101,5	16	8,57	F.07	90	12	55x4	17	15	70	9	M8x20	60	-	363001 64410
2"1/2	65	160	22	101,5	16	9,06	F.10	125	12	70x4	22	18	102	11	M10x25	60	-	363001 6441F
3"	80	200	26	116	16	16,30	F.07	90	12	55x4	17	15	70	9	M8x20	75	363001 44810	363001 64810
3"	80	200	26	116	16	16,80	F.10	120	12	70x4	22	18	102	11	M10x25	75	363001 4481F	363001 6481F
4"	100	240	26	131	10	25,90	F.07	90	12	55x4	17	15	70	9	M8x20	110	363001 45410	363001 65410
4"	100	240	26	131	10	26,17	F.10	125	12	70x4	22	18	102	11	M10x25	110	363001 4541F	363001 6541F



Pos.	Denominazione	P.zi	Mat.
1	Corpo	1	AISI 316L
2	Sfera	1	AISI 316L
3	Manicotti	3	AISI 316L
4	Perno	1	AISI 316L
5	Guarnizioni sfera	3	PTFE
6	Guarnizioni manicotti	3	NBR
7	Guarnizione perno	1	PTFE
8	Guarnizione perno	1	PTFE
9	OR di tenuta perno	1	FKM
10	Ghiera di registro	1	AISI 304L (303)
11	Controdado	1	AISI 303

