

360144_T_3 GUARNIZIONI TENUTA STANDARD - F SMS



Valvola a sfera a TRE vie TRE guarnizioni con foratura sfera a "T"

Organo di comando: Leva inox

Attacco: SMS femmina/femmina/femmina

Passaggio: Totale

Materiale: Aisi 316L (1.4404)

Misure: da DN65 a DN100

Guarnizioni di tenuta: P.T.F.E. Vergine Modificato

Temperatura di esercizio: -20°C+170°C

Finitura esterna: Lucida

A richiesta:

Sistema antistatico ATEX:

II 2G Ex h IIC T4 Gb

II 2D Ex h IIIC T135°C Db

M.O.C.A. CE 1935/2004

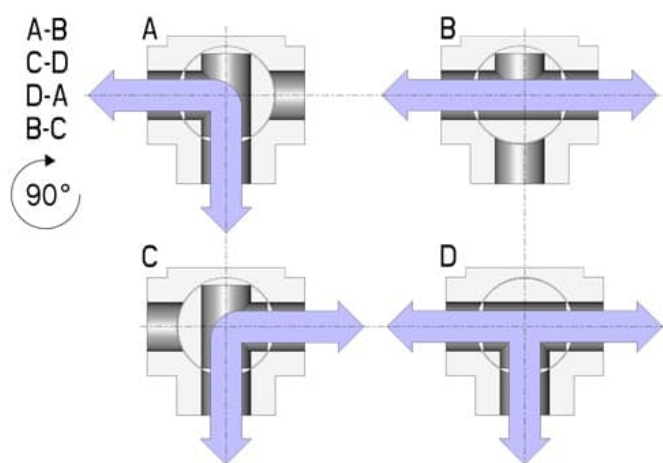
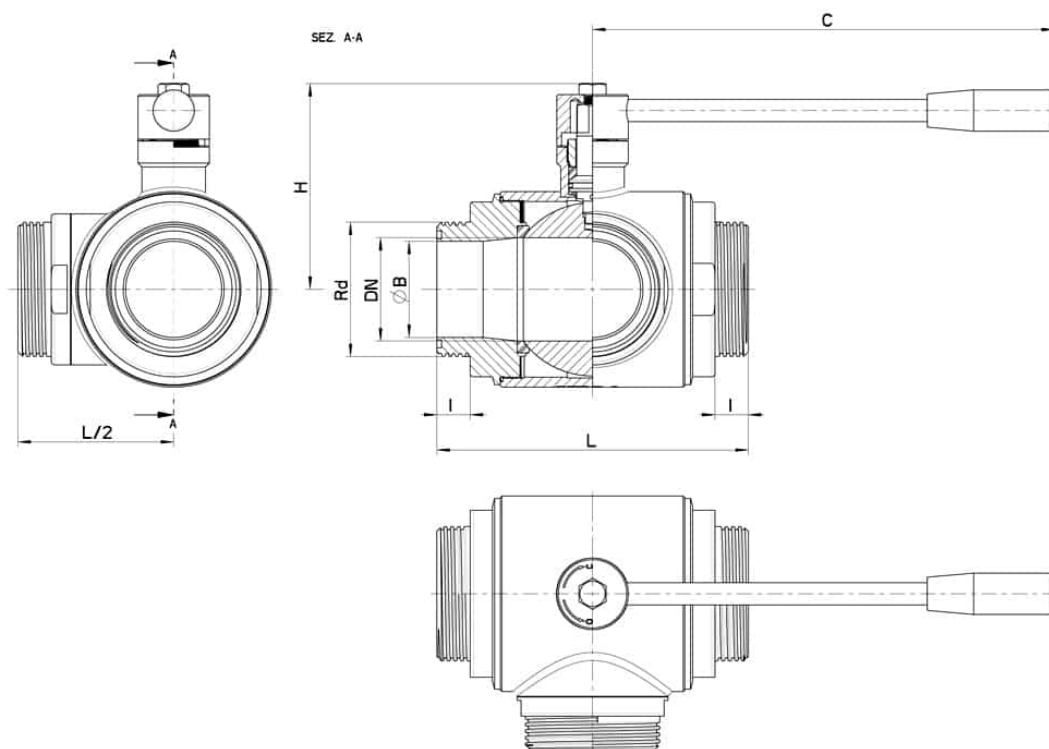
• Guarnizioni di tenuta in:

PTFE caricato vetro -20°C+170°C

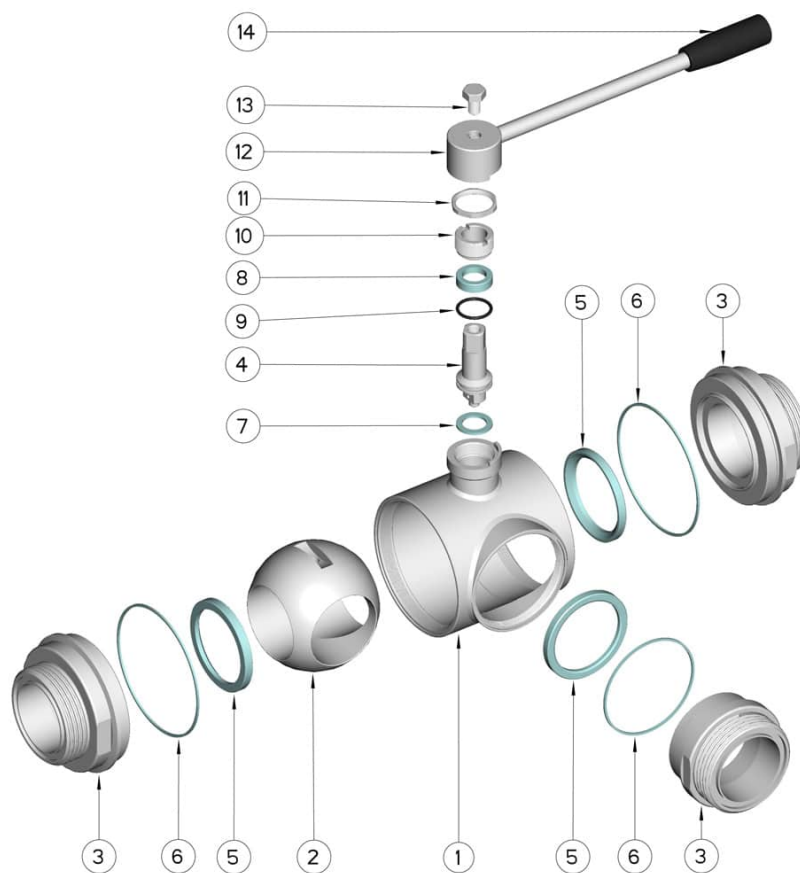
PTFE caricato carbografite -20°C+180°C

PTFE caricato inox -20°C+200°C

UHMW Polietilene ad alta densità -20°C+80°C



SMS	Ø B	DN	Rd	L	I	C	H	PN	Kg	CODICE AISI 304L	CODICE AISI 316L
63	60,5	65	85 x 1/6"	196	21	285	130	16	9,75	-	360144 64410
76	72	(Reduced) 65	98 x 1/6"	196	21	285	130	16		-	360144 64510
76	72	80	98 x 1/6"	256	27	310	145	16	18,37	360144 44810	360144 64810
104	100	100	125 x 1/4"	286	27	310	160	10	27,90	360144 45410	360144 65410
101	98	100	132 x 1/6"	286	27	310	160	10	-	360144 45510	360144 65510



Pos.	Denominazione	P.zi	Mat.
1	Corpo	1	AISI 304L - 316L
2	Sfera	1	AISI 304L - 316L
3	Manicotti	3	AISI 304L - 316L
4	Perno	1	AISI 304L - 316L
5	Guarnizioni sfera	4	PTFE Vergine Modificato
6	Guarnizioni manicotti	3	PTFE
7	Guarnizione perno	1	PTFE
8	Guarnizione perno	1	PTFE
9	OR di tenuta perno	1	FKM
10	Ghiera di registro	1	AISI 304L (303)
11	Dado	1	AISI 304L
12	Rondella	1	AISI 304L
13	Leva	1	AISI 304L
14	Impugnatura	1	DUROPLAST (PF)

