

360131_T_3 GUARNIZIONI TENUTA STANDARD - GAROLLA



Valvola a sfera a TRE vie TRE guarnizioni con foratura sfera a "T"

Organo di comando: Leva inox

Attacco: GAROLLA

Passaggio: Totale e ridotto

Materiale: Aisi 316L (1.4404)

Misure: da DN65 a DN100

Guarnizioni di tenuta: P.T.F.E. Vergine Modificato

Temperatura di esercizio: -20°C+170°C

Finitura esterna: Lucida

A richiesta:

Sistema antistatico ATEX:

II 2G Ex h IIC T4 Gb

II 2D Ex h IIC T135°C Db

M.O.C.A. CE 1935/2004

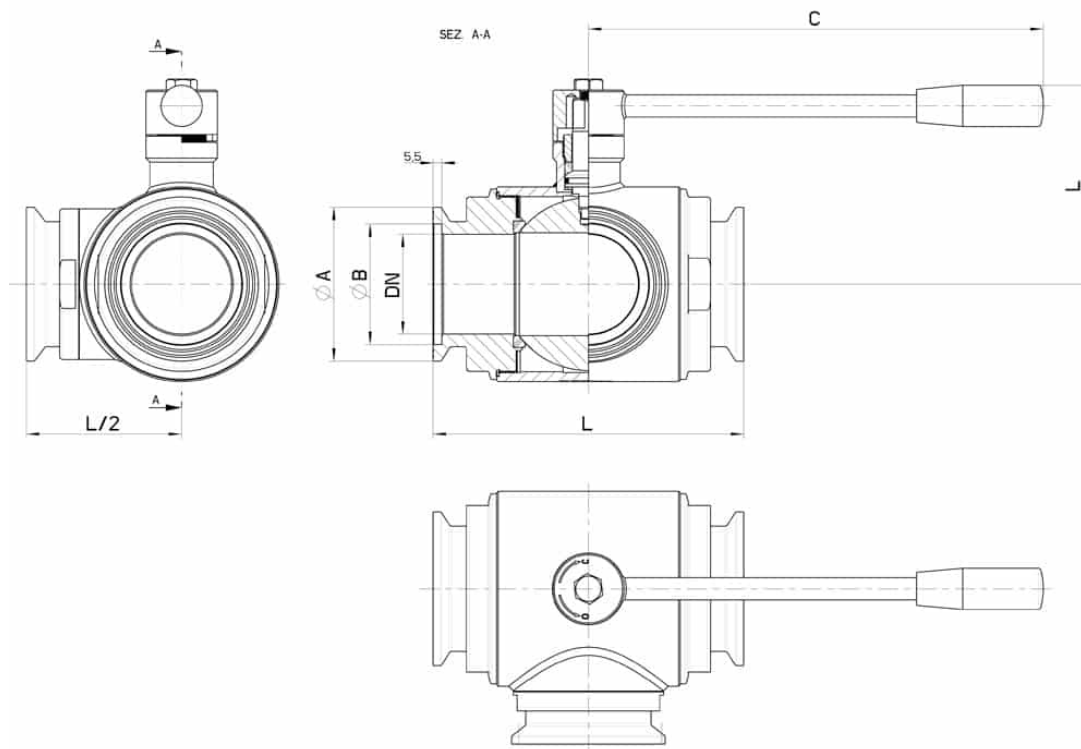
• Guarnizioni di tenuta in:

PTFE caricato vetro -20°C+170°C

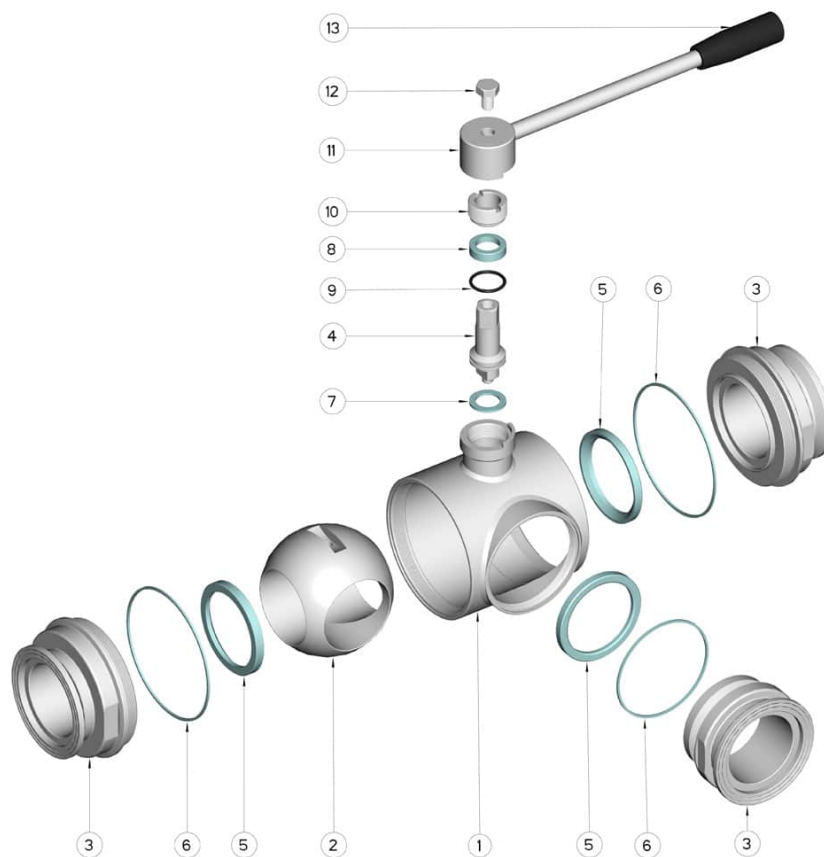
PTFE caricato carbografite -20°C+180°C

PTFE caricato inox -20°C+200°C

UHMW Polietilene ad alta densità -200°C+80°C



| GAROLLA | DN | L | Ø A | Ø B | C | H | PN | Kg | CODICE AISI 304L | CODICE AISI 316L |
|---------|---------------|-----|-----|-----|-----|-----|----|-------|------------------|------------------|
| 70 | 65 | 196 | 97 | 76 | 235 | 130 | 16 | 10,20 | - | 360131 64410 |
| 80 | 80 | 256 | 109 | 86 | 285 | 145 | 16 | 18,20 | 360131 44810 | 360131 64810 |
| 100 | 100 | 286 | 129 | 106 | 310 | 160 | 10 | 28,40 | 360131 45410 | 360131 65410 |
| 120 | (Reduced) 100 | 298 | 158 | 129 | 310 | 160 | 10 | 30,90 | 360131 45510 | 360131 65510 |



| Pos. | Denominazione | P.zi | Mat. |
|------|-----------------------|------|-------------------------|
| 1 | Corpo | 1 | AISI 316L |
| 2 | Sfera | 1 | AISI 316L |
| 3 | Manicotti | 3 | AISI 316L |
| 4 | Perno | 1 | AISI 316L |
| 5 | Guarnizioni sfera | 3 | PTFE Vergine Modificato |
| 6 | Guarnizioni manicotti | 3 | NBR |
| 7 | Guarnizione perno | 1 | PTFE |
| 8 | Guarnizione perno | 1 | PTFE |
| 9 | OR di tenuta perno | 1 | FKM |
| 10 | Ghiera di registro | 1 | AISI 304L (303) |
| 11 | Dado | 1 | AISI 304L |
| 12 | Rondella | 1 | AISI 304L |
| 13 | Leva | 1 | AISI 304L |
| 14 | Impugnatura | 1 | DUROPLAST (PF) |

