

360130 T_3 GUARNIZIONI_PER TUBO ISO



Valvola a sfera a TRE vie TRE guarnizioni con foratura sfera a "T"

Organo di comando: Leva inox

Attacco: **CLAMP normative DIN 32676 TAB.3 REIHE B**

Per TUBO in accordo con normativa ISO 1127

Passaggio: Totale e ridotto

Materiale: Aisi 316L (1.4404)

Misure: da DN65 a DN100

Guarnizioni di tenuta: P.T.F.E. Vergine Modificato

Temperatura di esercizio: -20°C+170°C

Finitura esterna: Lucida

A richiesta:

Sistema antistatico ATEX:

II 2G Ex h IIC T4 Gb

II 2D Ex h IIIC T135°C Db

M.O.C.A. CE 1935/2004

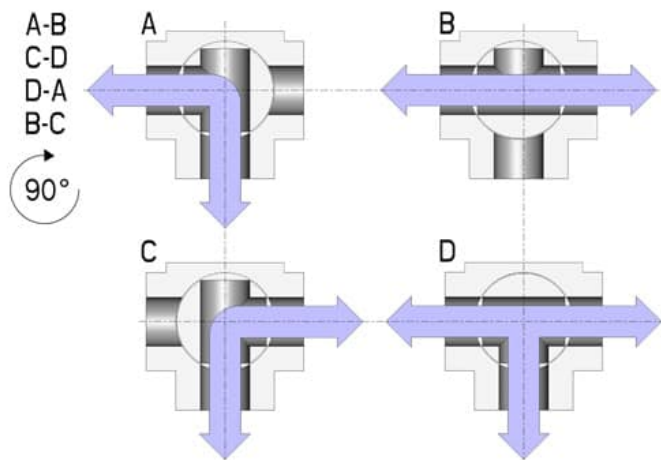
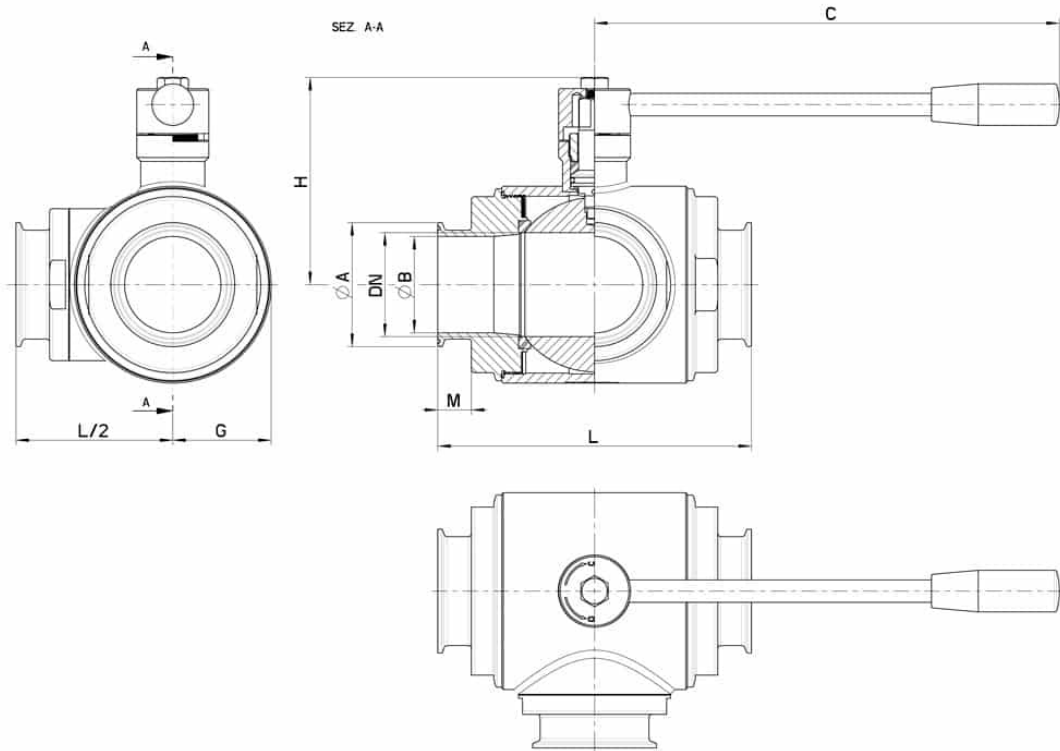
• Guarnizioni di tenuta in:

PTFE caricato vetro -20°C+170°C

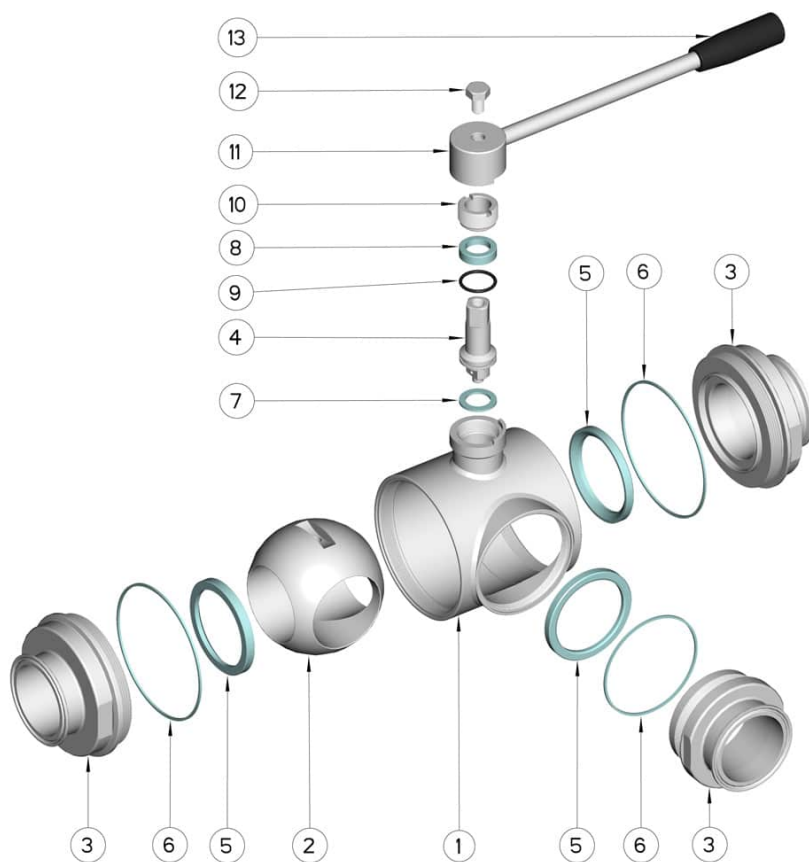
PTFE caricato carbogرافite -20°C+180°C

PTFE caricato inox -20°C+200°C

UHMW Polietilene ad alta densità -20°C+80°C



CLAMP REIHE B OD	DN	L	G	Ø A	Ø B	C	H	PN	Kg	CODICE AISI 316L
76,1	65	196	80	91	72,1	285	130	16	-	360130 64710
88,9	80	256	100	106	84,3	310	145	16	-	360130 65110
114,3	100	286	120	130	109,7	310	160	10	-	360130 65310



Pos.	Denominazione	P.zi	Mat.
1	Corpo	1	AISI 316L
2	Sfera	1	AISI 316L
3	Manicotti	3	AISI 316L
4	Perno	1	AISI 316L
5	Guarnizioni sfera	3	PTFE Vergine Modificato
6	Guarnizioni manicotti	3	NBR
7	Guarnizione perno	1	PTFE
8	Guarnizione perno	1	PTFE
9	OR di tenuta perno	1	FKM
10	Ghiera di registro	1	AISI 304L (303)
11	Leva	1	AISI 304L
12	Vite	1	AISI 304L
13	Impugnatura	1	Resina

