

## 350101\_L\_DEVIATORE TENUTA STANDARD - ISO 228 F



Valvola a sfera a TRE vie deviatore 2 guarnizioni con foratura sfera a "L"

Organo di comando: Leva inox

Attacco: ISO 228 filettatura femmina/femmina/femmina

Passaggio: Totale

Materiale: Aisi 316L (1.4404)

Misure: da 1/4" a 4"

Guarnizioni di tenuta: P.T.F.E. Vergine Modificato

Temperatura di esercizio: -20°C+170°C

Finitura esterna: Lucida

A richiesta:

Sistema antistatico ATEX:

II 2G Ex h IIC T4 Gb

II 2D Ex h IIIC T135°C Db

M.O.C.A. CE 1935/2004

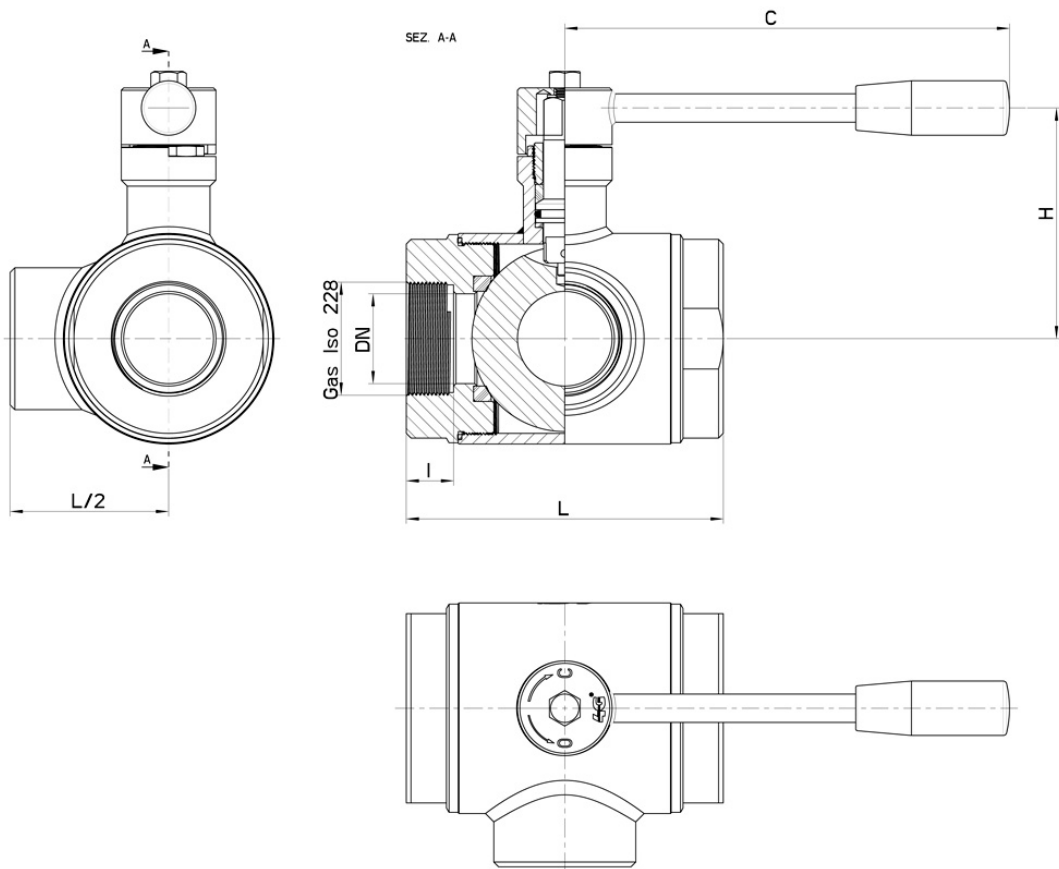
• Guarnizioni di tenuta in:

PTFE caricato vetro -20°C+170°C

PTFE caricato carbografite -20°C+180°C

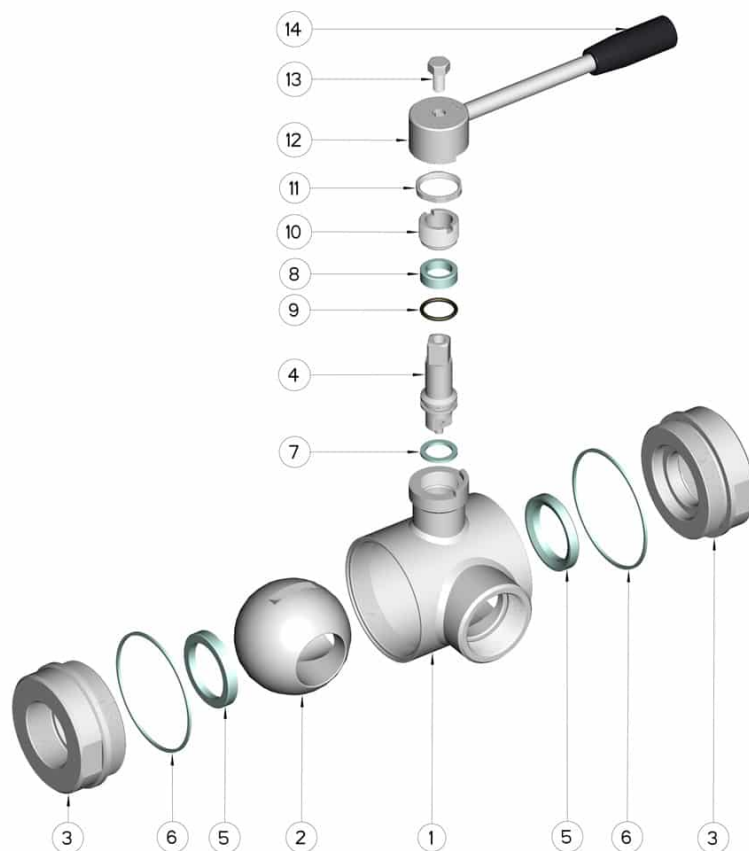
PTFE caricato inox -20°C+200°C

UHMW Polietilene ad alta densità -20°C+80°C



---

Gas Iso 228	DN	L	I	C	H	PN	Kg	CODICE AISI 316L
1/4"	10	72	16	110	60	40	0,56	350101 60410
3/8"	10	72	16	110	60	40	0,53	350101 60810
1/2"	15	82	18	110	65	40	0,74	350101 61410
3/4"	20	92	19	160	70	40	1,37	350101 62010
1"	25	102	20	160	80	40	1,83	350101 62610
1"1/4	32	118	20	190	95	25	3,08	350101 63010
1"1/2	40	134	20	190	110	25	4,95	350101 63410
2"	50	144	20	220	120	25	6,03	350101 63810
2"1/2	65	160	22	285	130	25	8,75	350101 64410
3"	80	200	24	310	145	16	16,30	350101 64810
4"	100	240	26	310	160	16	27,30	350101 65410



Pos.	Denominazione	P.zi	Mat.
1	Corpo	1	AISI 316L
2	Sfera	1	AISI 316L
3	Manicotti	2	AISI 316L
4	Perno	1	AISI 316L
5	Guarnizioni sfera	2	PTFE Vergine Modificato
6	Guarnizione manicotti	2	PTFE
7	Guarnizione perno	1	PTFE
8	Guarnizione perno	1	PTFE
9	OR di tenuta perno	1	FKM
10	Ghiera di registro	1	AISI 304L (303)
11	Dado	1	AISI 304L
12	Leva	1	AISI 304L
13	Vite	1	AISI 304L
14	Impugnatura	1	DUROPLAST (PF)

