

## 340101\_L\_DEVIATORE VERTICALE TENUTA STANDARD - ISO 228 F



Valvola a sfera a TRE vie deviatore VERTICALE, 2 guarnizioni con foratura sfera a "L"

Organo di comando: Leva inox

Attacco: ISO 228 filettatura femmina/femmina/femmina

Passaggio: Totale

Materiale: Aisi 316L (1.4404)

Misure: da 1/4" a 2"

Guarnizioni di tenuta: P.T.F.E. Vergine Modificato

Temperatura di esercizio: -20°C+170°C

Finitura esterna: Lucida

A richiesta:

Sistema antistatico ATEX:

II 2G Ex h IIC T4 Gb

II 2D Ex h IIIC T135°C Db

M.O.C.A. CE 1935/2004

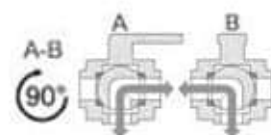
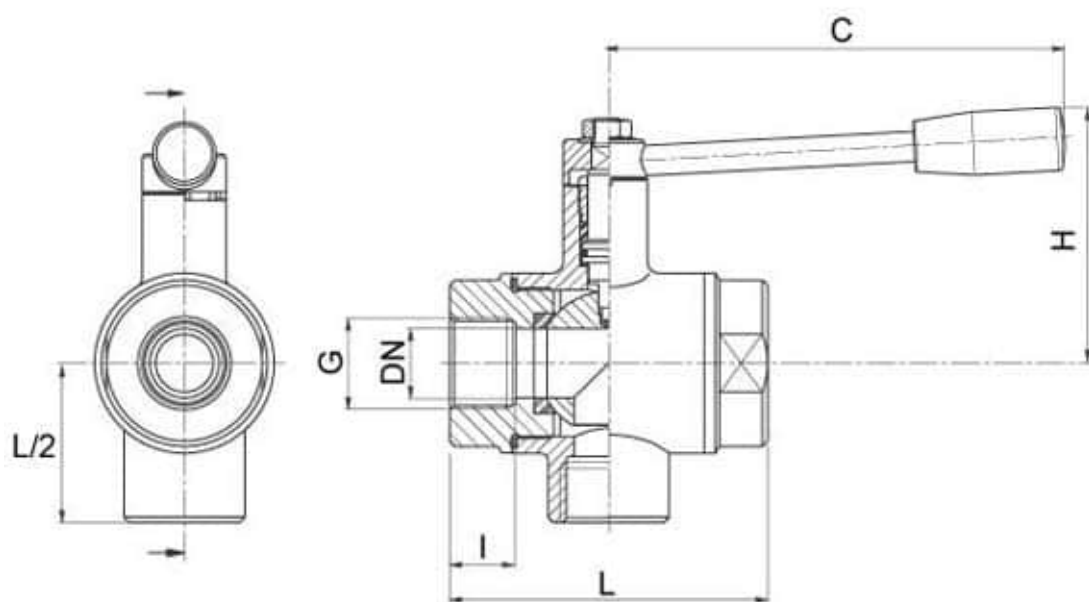
• Guarnizioni di tenuta in:

PTFE caricato vetro -20°C+170°C

PTFE caricato carbogرافite -20°C+180°C

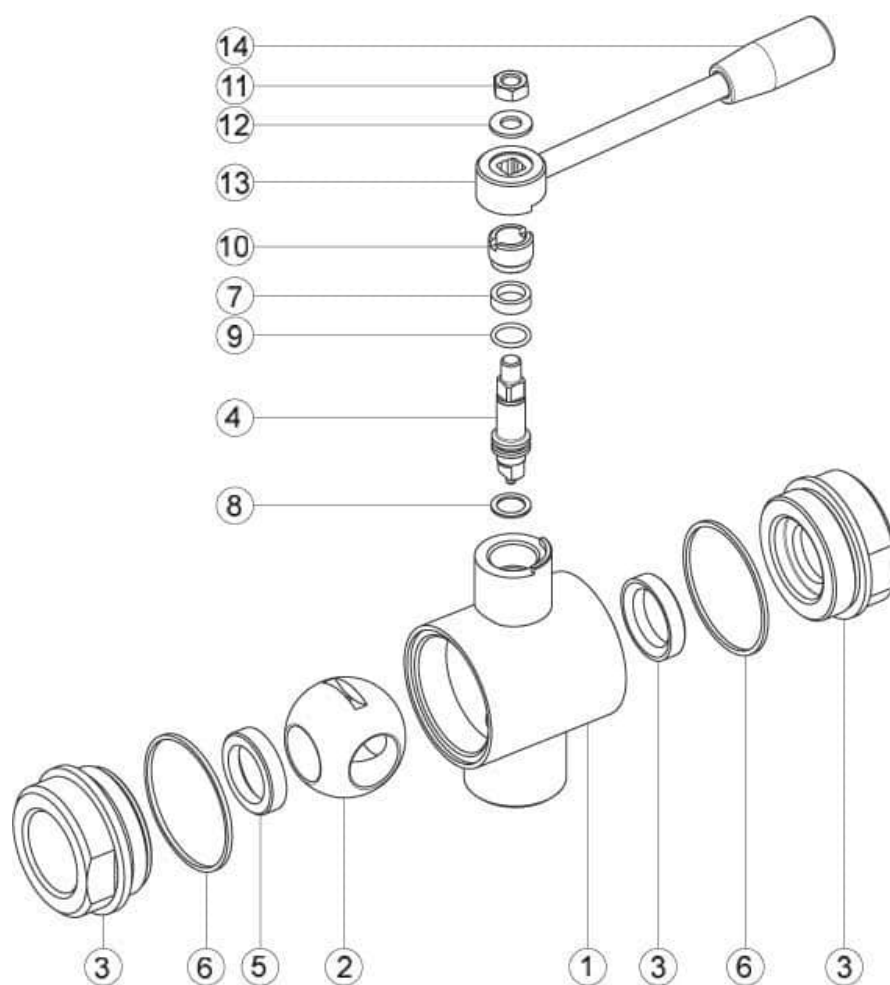
PTFE caricato inox -20°C+200°C

UHMW Polietilene ad alta densità -20°C+80°C



---

G	DN	L	L 2	I	C	H	PN	Kg	CODICE AISI 316L
1/4"	10	72	36	16	110	60	40	0,53	340101 60410
3/8"	10	72	36	16	110	60	40	0,50	340101 60810
1/2"	15	82	41	18	110	65	40	0,71	340101 61410
3/4"	20	92	46	19	160	70	40	1,37	340101 62010
1"	25	102	51	20	160	80	40	1,80	340101 62610
1"1/4	32	118	59	20	190	95	25	3,05	340101 63010
1"1/2	40	134	67	20	190	110	25	4,92	340101 63410
2"	50	144	72	20	235	120	25	6,00	340101 63810



Pos.	Denominazione	P.zi	Mat.
1	Corpo	1	AISI 316L
2	Sfera	1	AISI 316L
3	Manicotti	2	AISI 316L
4	Perno	1	AISI 316L
5	Guarnizioni sfera	2	PTFE Vergine Modificato
6	Guarnizioni manicotti	2	PTFE
7	Guarnizione perno	1	PTFE
8	Guarnizione perno	1	PTFE
9	OR di tenuta perno	1	FKM
10	Ghiera di registro	1	AISI 304L (303)
11	Dado	1	AISI 304L
12	Rondella	1	AISI 304L
13	Leva	1	AISI 304L
14	Impugnatura	1	DUROPLAST (PF)

