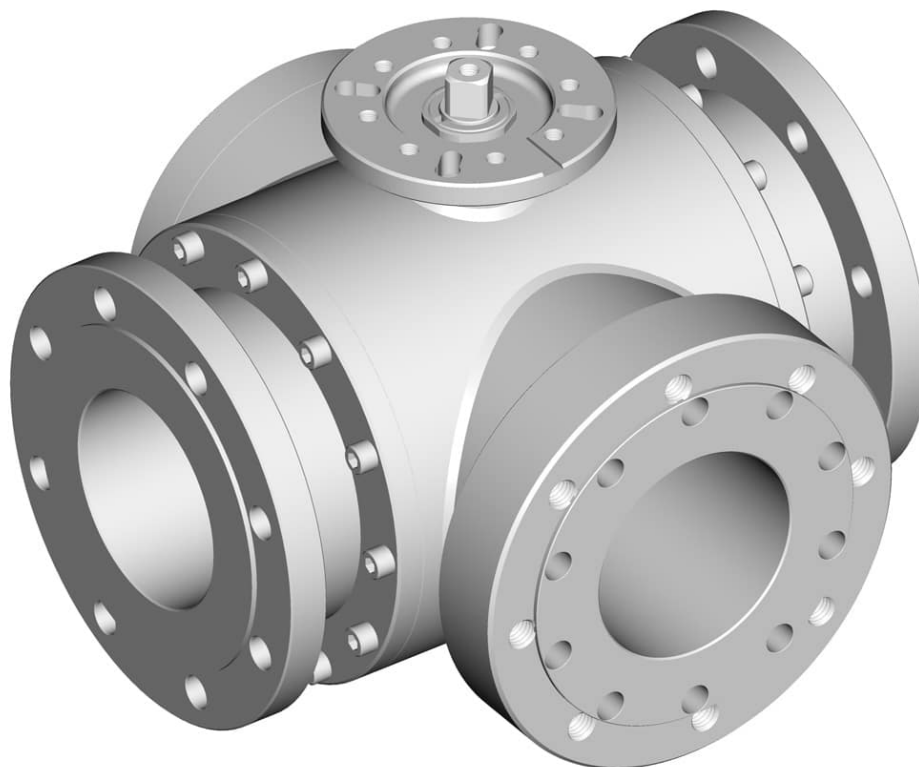
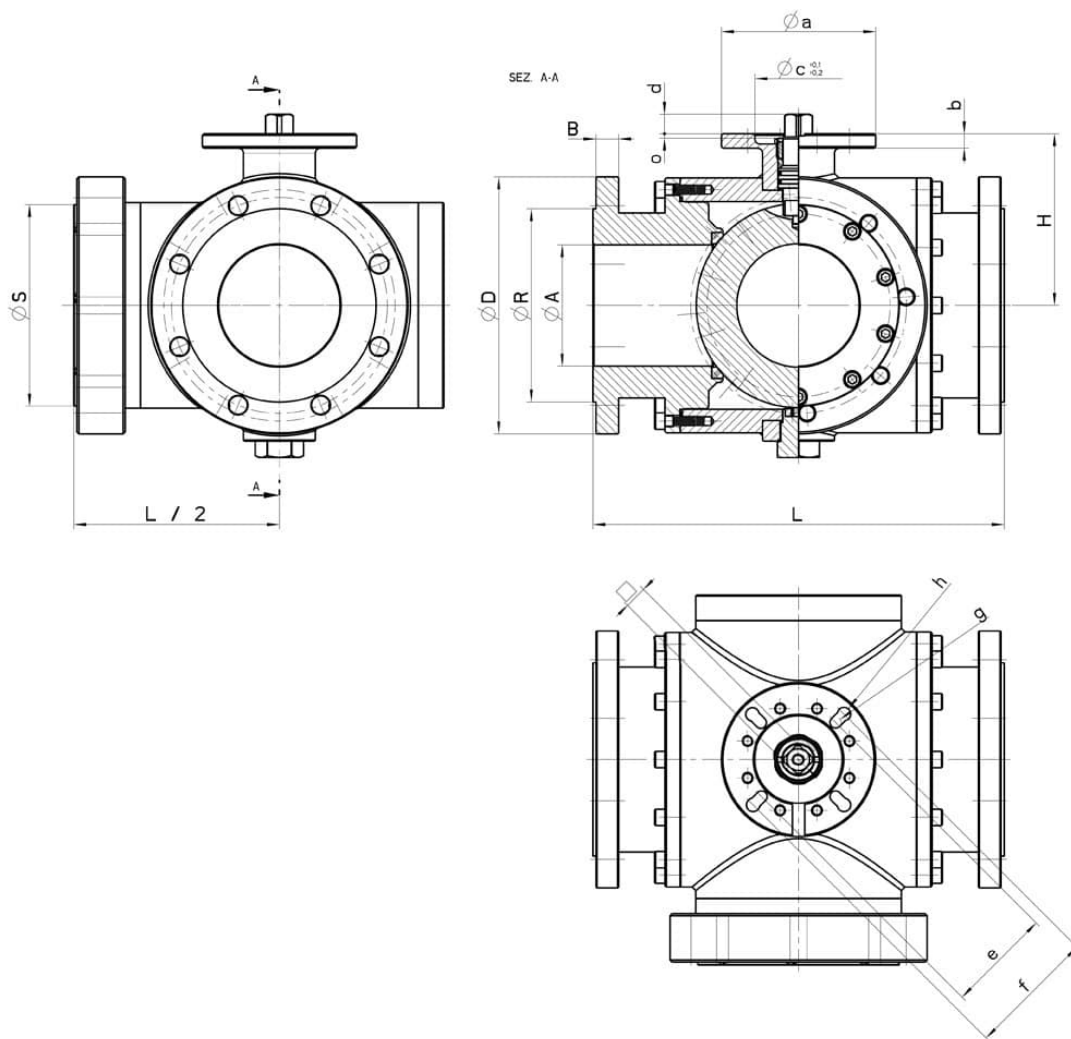


313050_L_DN125 TENUTA STANDARD_FLANGE UNI EN 1092-1

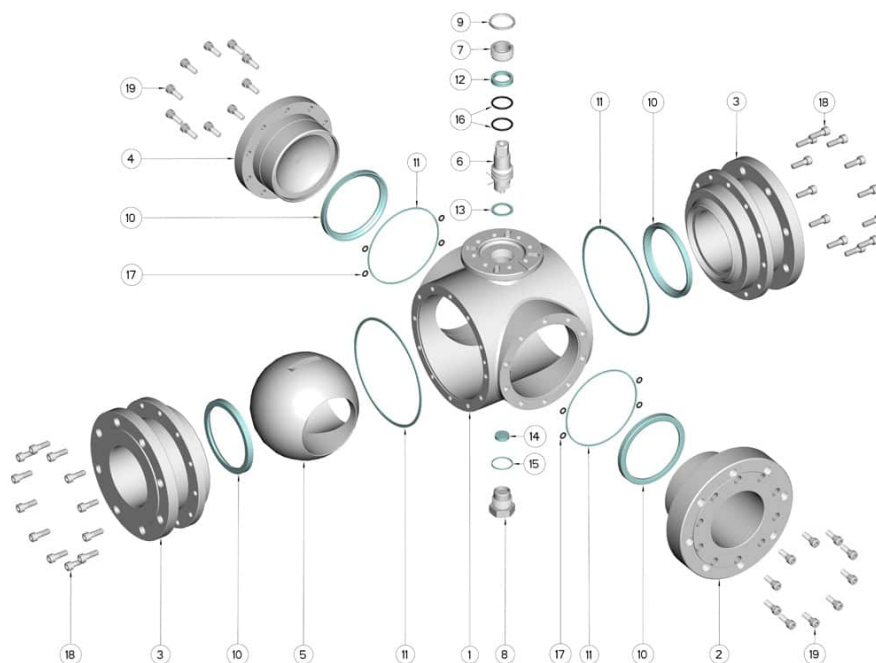


Valvola a sfera a TRE vie 4 guarnizioni con foratura sfera a "L"
Organo di comando: Flangia per Attuatore ISO 5211 - DIN 3337 / Leva scorrevole / Leva
Attacco: Flange filettate girevoli e non UNI EN 1092-1:2003
Passaggio: Totale
Materiale: Aisi 304L (1.4307) - Aisi 316L (1.4404)
Misure: 5"
Guarnizioni di tenuta: P.T.F.E. Vergine
Temperatura di esercizio: -20°C+160°C
Finitura esterna: Lucida
Sistema antistatico ATEX:
II 2G Ex h IIC T4 Gb
II 2D Ex h IIIC T135°C Db

A richiesta:
M.O.C.A. CE 1935/2004



DN	Ø A	L	Ø D	B	Ø R	Ø S	PN	Kg.	ISO	Ø a	b	Ø c x o	□	d	e	f	Ø g x n° 4	Ø h x n° 4	Nm	CODICE AISI 304L	CODICE AISI 316L
125	120	400	250	22	188	153	16	-	F10 / F12	150	14	85 x 4	22	19	102	125	11	13	180	313050A45810	313050A65810



Pos.	Denominazione	P.zi	Mat.
1	Corpo	1	AISI 316L
2	Manicotto centrale	1	AISI 316L
3	Manicotto laterale	2	AISI 316L
4	Manicotto tappo	1	AISI 316L
5	Sfera	1	AISI 316L
6	Perno	1	AISI 316L
7	Ghiera di registro	1	AISI 304L
8	Controdado	1	AISI 303L
9	Reggispinta	1	AISI 316L
10	Guarnizione sfera	4	PTFE
11	Guarnizione manicotto	4	PTFE
12	Guarnizione asta	1	PTFE
13	Guarnizioni asta	1	PTFE
14	Guarnizione reggispinta	1	PTFE
15	Guarnizione reggispinta	1	PTFE
16	O-Ring asta	2	FKM
17	O-Ring manicotto	8	FKM
18	Viti manicotto	24	AISI 304L
19	Viti manicotto	20	AISI 304L

