

313030 L PER TUBO ISO



Valvola a sfera a TRE vie 4 guarnizioni con foratura sfera a "L"
Organo di comando: Flangia per Attuatore ISO 5211 - DIN 3337
Attacco: **CLAMP normative DIN 32676 TAB.3 REIHE B**
Per TUBO in accordo con normativa ISO 1127

Passaggio: Totale e ridotto

Materiale: Aisi 316L (1.4404)

Misure: da DN10 a DN100

Guarnizioni di tenuta: P.T.F.E. Vergine Modificato

Temperatura di esercizio: -20°C+170°C

Finitura esterna: Lucida

A richiesta:

Sistema antistatico ATEX:

II 2G Ex h IIC T4 Gb

II 2D Ex h IIIC T135°C Db

M.O.C.A. CE 1935/2004

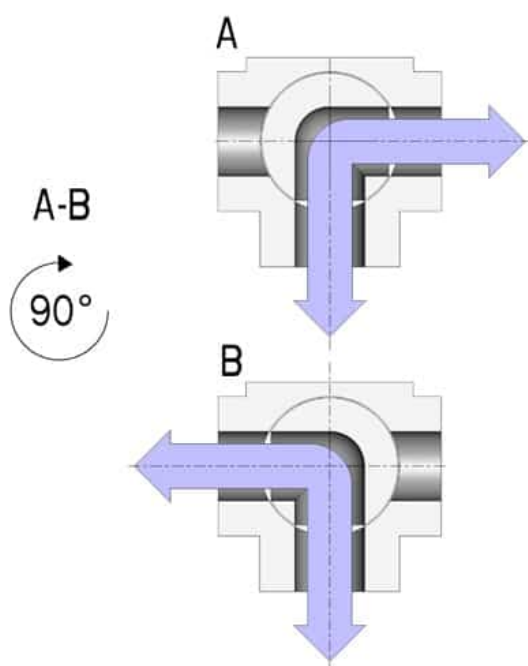
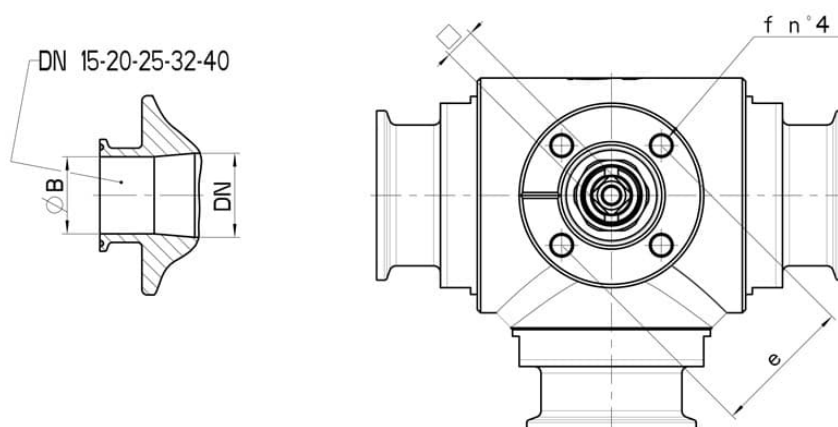
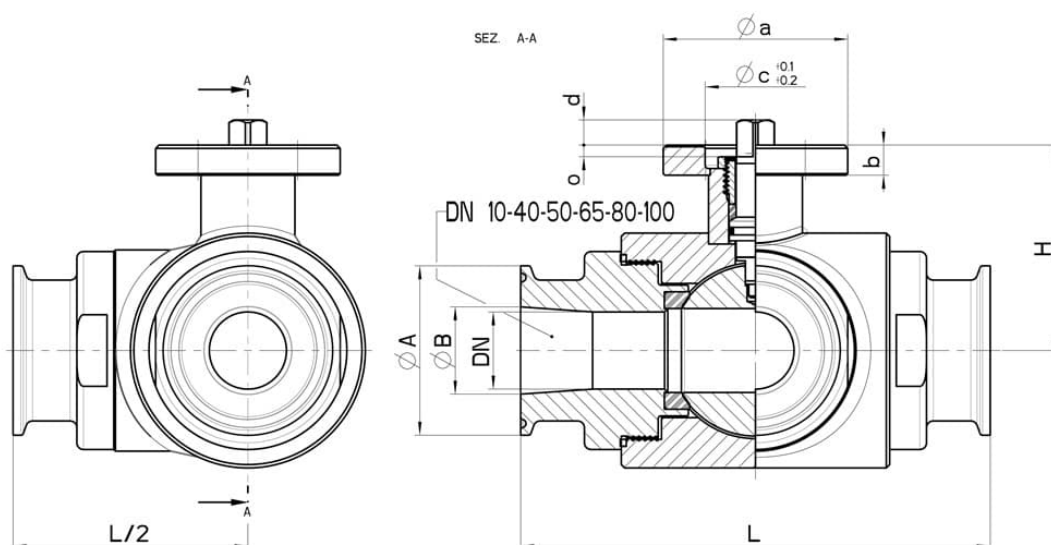
• Guarnizioni di tenuta in:

PTFE caricato vetro -20°C+170°C

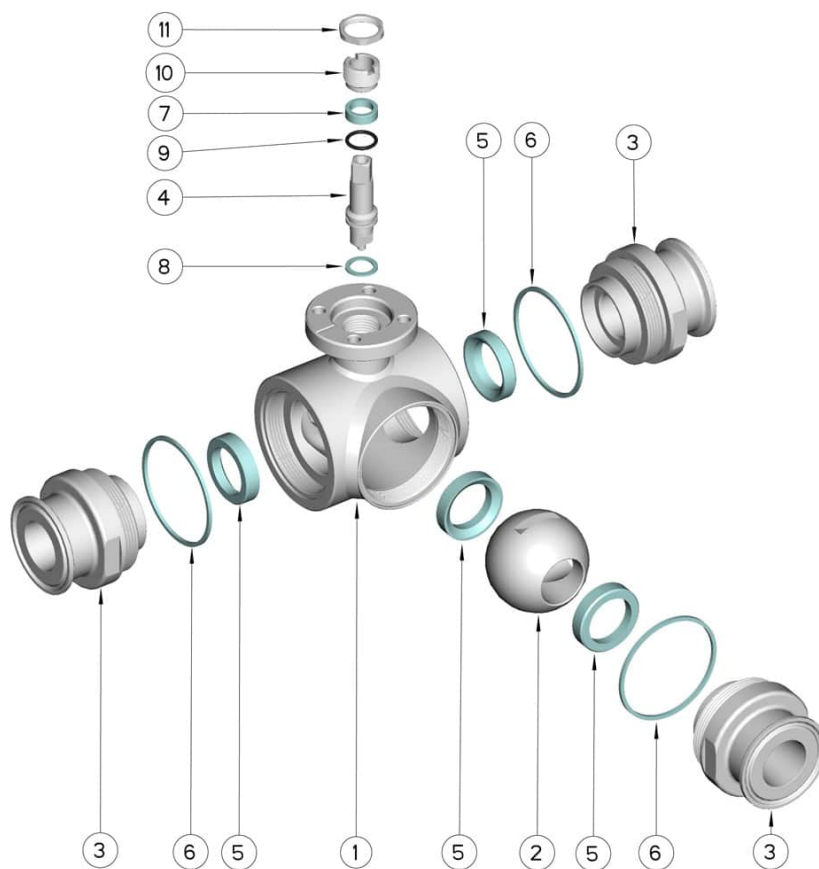
PTFE caricato carbogرافite -20°C+180°C

PTFE caricato inox -20°C+200°C

UHMW Polietilene ad alta densità -20°C+80°C



CLAMP REIHE B OD	DN	L	Ø A	Ø B	H	PN	Kg	ISO-DIN	Ø a	b	Ø c x o	□	d	e	f	n° 4 Viti	Nm	CODICE AISI 316L
13,5	10	108	25	10,3	46,5	100	1,06	F.03	46	9	25x3	9	8	36	6	M5x16	10	313030 61110
13,5	10	108	25	10,3	46,5	100	1,10	F.04	54	9	30x3	11	10	42	6	M5x16	10	313030 6111F
17,2	15	118	25	14	49	100	1,31	F.03	46	9	25x3	9	8	36	6	M5x16	12	313030 61710
17,2	15	118	25	14	49	100	1,35	F.04	54	9	30x3	11	10	42	6	M5x16	12	313030 6171F
21,3	20	130	50,5	18,1	56,5	100	2,43	F.04	54	9	30x3	11	10	42	6	M5x16	23	313030 62310
21,3	20	130	50,5	18,1	56,5	100	2,54	F.05	65	9	35x3	14	13	50	7	M6x16	23	313030 6231F
26,9	25	140	50,5	23,7	61	64	3,12	F.04	54	9	30x3	11	10	42	6	M5x16	25	313030 62510
26,9	25	140	50,5	23,7	61	64	3,23	F.05	65	9	35x3	14	13	50	7	M6x16	25	313030 6251F
33,7	32	156	50,5	29,7	81,5	64	4,87	F.05	65	12	35x4	14	13	50	7	M6x20	33	313030 63110
33,7	32	156	50,5	29,7	81,5	64	5,03	F.07	90	12	55x4	17	15	70	9	M8x20	33	313030 6311F
42,4	40	172	64	38,4	89	64	7,25	F.05	65	12	35x4	14	13	50	7	M6x20	40	313030 63310
42,4	40	172	64	38,4	89	64	7,42	F.07	90	12	55x4	17	15	70	9	M8x20	40	313030 6331F
48,3	40	172	64	44,3	89	64	7,42	F.05	65	12	35x4	14	13	50	7	M6x20	40	313030 63710
48,3	40	172	64	44,3	89	64	7,42	F.07	90	12	55x4	17	15	70	9	M8x20	40	313030 6371F
60,3	50	182	77,5	56,3	91,5	40	8,65	F.07	90	12	55x4	17	15	70	9	M8x20	50	313030 64110
60,3	50	182	77,5	56,3	91,5	40	8,82	F.10	120	12	70x4	22	18	102	11	M10x25	50	313030 6411F
76,1	65	196	91	72,1	101,5	40	10,65	F.07	90	12	55x4	17	15	70	9	M8x20	60	313030 64710
76,1	65	196	91	72,1	101,5	40	11,15	F.10	125	12	70x4	22	18	102	11	M10x25	60	313030 6471F
88,9	80	256	106	84,3	116	40	21,85	F.07	90	12	55x4	17	15	70	9	M8x20	110	313030 65110
88,9	80	256	106	84,3	116	40	22,35	F.10	120	12	70x4	22	18	102	11	M10x25	110	313030 6511F
114,3	100	286	130	109,7	131	16	33,80	F.07	90	12	55x4	17	15	70	9	M8x20	130	313030 65310
114,3	100	286	130	109,7	131	16	34,28	F.10	125	12	70x4	22	18	102	11	M10x25	130	313030 6531F



Pos.	Denominazione	P.zi	Mat.
1	Corpo	1	AISI 316L
2	Sfera	1	AISI 316L
3	Manicotti	3	AISI 316L
4	Perno	1	AISI 316L
5	Guarnizioni sfera	4	PTFE Vergine Modificato
6	Guarnizioni manicotti	3	PTFE
7	Guarnizione perno	1	PTFE
8	Guarnizione perno	1	PTFE
9	OR di tenuta perno	1	FKM
10	Ghiera di registro	1	AISI 304L (303)
11	Controdado	1	AISI 303

