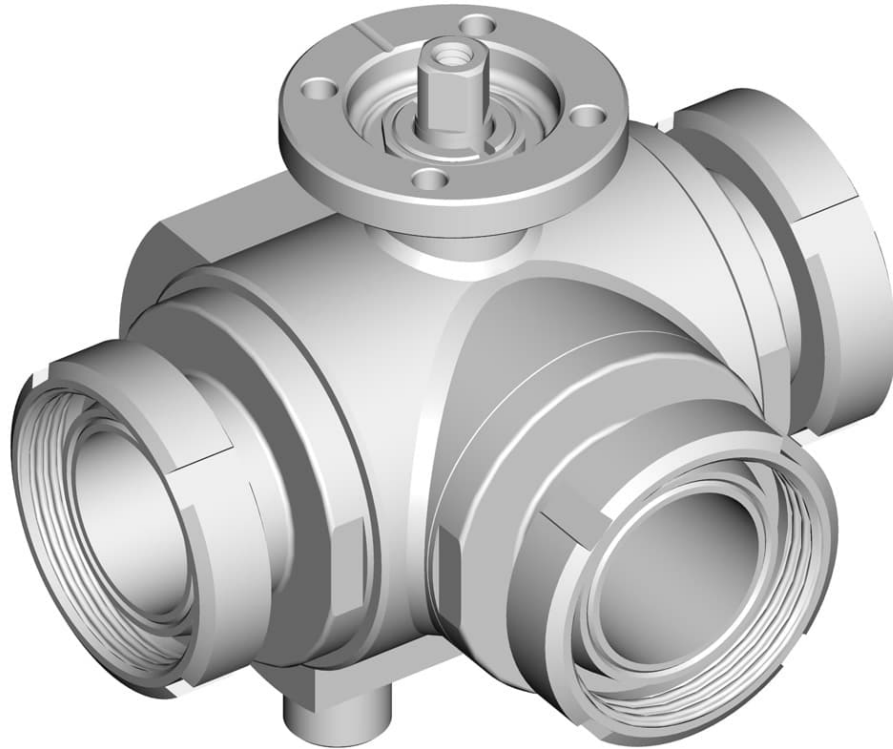


313027C_L_4 GUARNIZIONI TENUTA STANDARD - M DIN 11851 - CAMICIA DI RISCALDAMENTO



Valvola a sfera a TRE vie 4 guarnizioni con foratura sfera a "L" con CAMICIA DI RISCALDAMENTO

Organo di comando: Flangia per Attuatore ISO 5211 - DIN 3337

Attacco: DIN 11851 maschio/maschio/maschio

Passaggio: Totale

Materiale: Aisi 304L (1.4307) - Aisi 316L (1.4404)

Misure: da DN10 a DN100

Guarnizioni di tenuta: P.T.F.E. Vergine Modificato

Temperatura di esercizio: -20°C+170°C

Finitura esterna: Lucida

A richiesta:

Sistema antistatico ATEX:

II 2G Ex h IIC T4 Gb

II 2D Ex h IIIC T135°C Db

M.O.C.A. CE 1935/2004

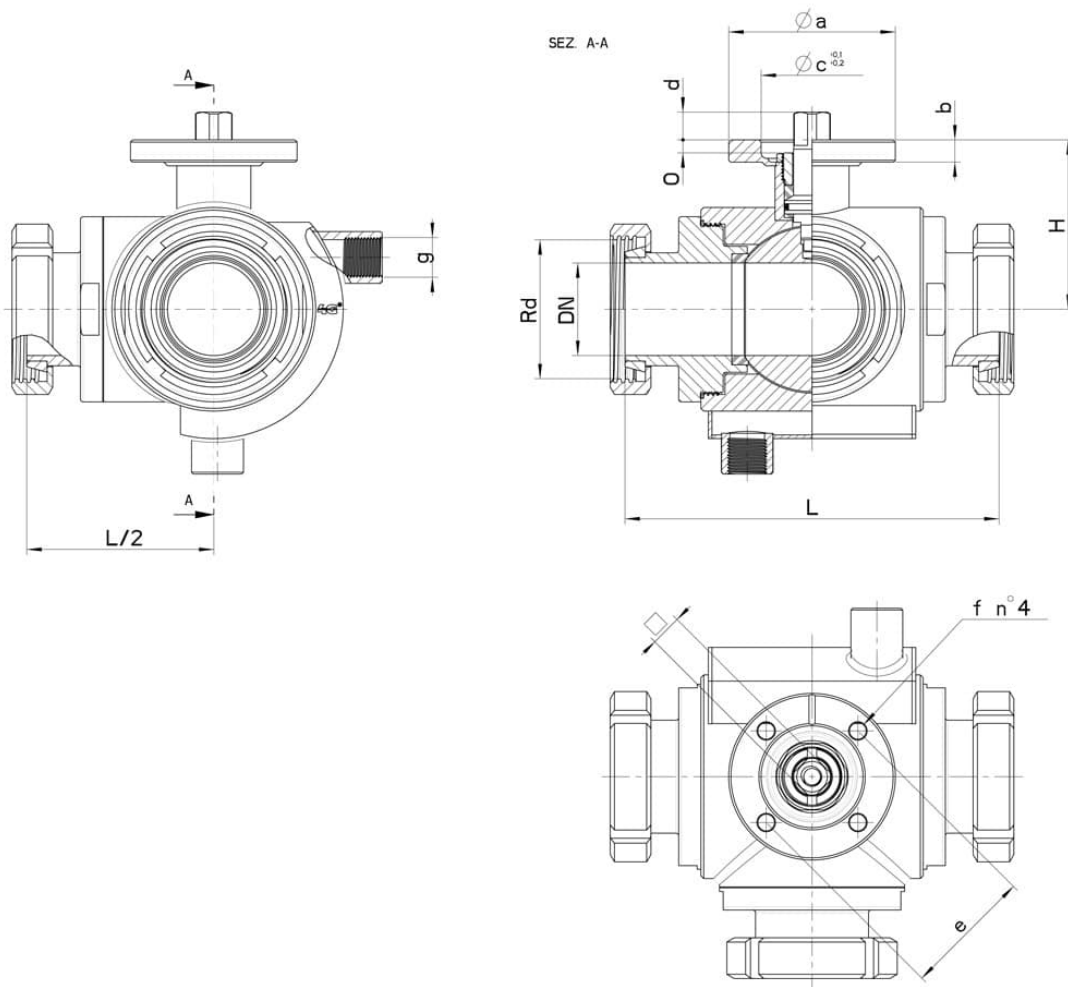
• Guarnizioni di tenuta in:

PTFE caricato vetro -20°C+170°C

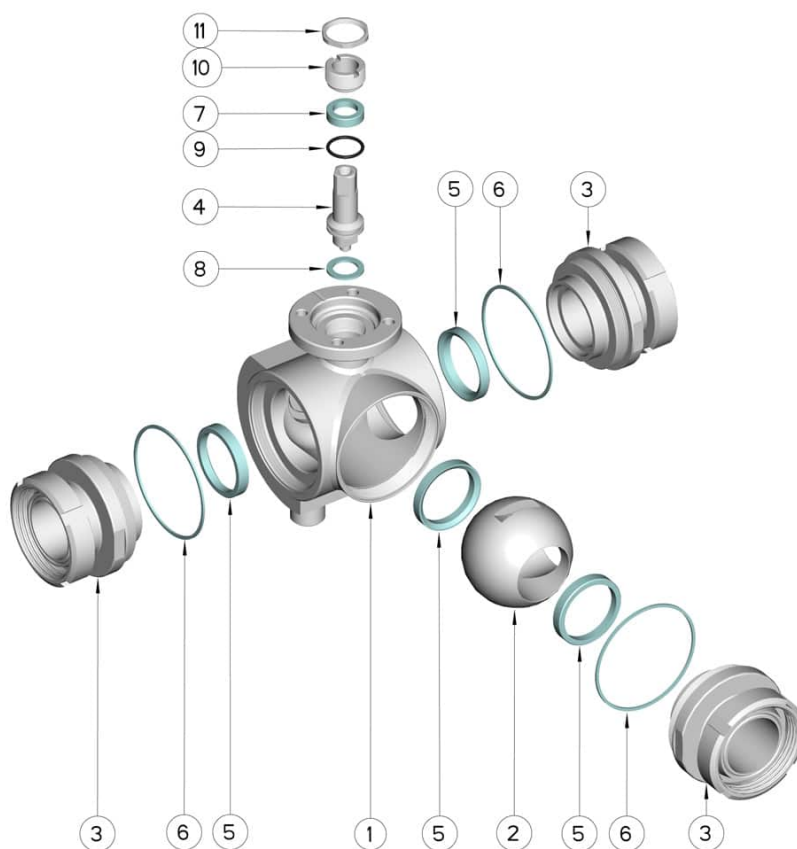
PTFE caricato carbografito -20°C+180°C

PTFE caricato inox -20°C+200°C

UHMW Polietilene ad alta densità -20°C+80°C



DN	Rd	L	H	g	PN	Kg	ISO-DIN	Ø a	b	Ø c x o	□	d	e	f	n4 viti	Nm	CODICE AISI 304L	CODICE AISI 316L
10	28 x 1/8"	116	46,5	3/8"	100	-	F.03	46	9	25x3	9	8	36	6	M5x16	10	-	313027C60810
10	28 x 1/8"	116	46,5	3/8"	100	-	F.04	54	9	30x3	11	10	42	6	M5x16	10	-	313027C6081F
15	34 x 1/8"	126	49	3/8"	100	-	F.03	46	9	25x3	9	8	36	6	M5x16	12	-	313027C61410
15	34 x 1/8"	126	49	3/8"	100	-	F.04	54	9	30x3	11	10	42	6	M5x16	12	-	313027C6141F
20	44 x 1/6"	144	56,5	3/8"	100	-	F.04	54	9	30x3	11	10	42	6	M5x16	23	-	313027C62010
20	44 x 1/6"	144	56,5	3/8"	100	-	F.05	65	9	35x3	14	13	50	7	M6x16	23	-	313027C6201F
25	52 x 1/6"	158	61	3/8"	64	-	F.04	54	9	30x3	11	10	42	6	M5x16	25	-	313027C62610
25	52 x 1/6"	158	61	3/8"	64	-	F.05	65	9	35x3	14	13	50	7	M6x16	25	-	313027C6261F
32	58 x 1/6"	174	81,5	1/2"	64	-	F.05	65	9	35x4	14	13	50	7	M6x20	33	-	313027C63010
32	58 x 1/6"	174	81,5	1/2"	64	-	F.07	90	12	55x4	17	15	70	9	M8x20	33	-	313027C6301F
40	65 x 1/6"	190	89	1/2"	64	-	F.05	65	12	35x4	14	13	50	7	M6x20	40	-	313027C63410
40	65 x 1/6"	190	89	1/2"	64	-	F.07	90	12	55x4	17	15	70	9	M8x20	40	-	313027C6341F
50	78 x 1/6"	202	91,5	1/2"	40	-	F.07	90	12	55x4	17	15	70	9	M8x20	50	-	313027C63810
50	78 x 1/6"	202	91,5	1/2"	40	-	F.10	120	12	70x4	22	18	102	11	M10x25	50	-	313027C6381F
65	95 x 1/6"	214	101,5	1/2"	40	-	F.07	90	12	55x4	17	15	70	9	M8x20	60	-	313027C64410
65	95 x 1/6"	214	101,5	1/2"	40	-	F.10	125	12	70x4	22	18	102	11	M10x25	60	-	313027C6441F
80	110 x 1/4"	266	116	1/2"	40	-	F.07	90	12	55x4	17	15	70	9	M8x20	110	313027C44810	313027C64810
80	110 x 1/4"	266	116	1/2"	40	-	F.10	120	12	70x4	22	18	102	11	M10x25	110	313027C4481F	313027C6481F
100	130 x 1/4"	302	131	1/2"	16	-	F.07	90	12	55x4	17	15	70	9	M8x20	130	313027C45410	313027C65410
100	130 x 1/4"	302	131	1/2"	16	-	F.10	125	12	70x4	22	18	102	11	M10x25	130	313027C4541F	313027C6541F



Pos.	Denominazione	P.zi	Mat.
1	Corpo	1	AISI 304L - 316L
2	Sfera	1	AISI 304L - 316L
3	Manicotti	3	AISI 304L - 316L
4	Perno	1	AISI 304L - 316L
5	Guarnizioni sfera	4	PTFE Vergine Modificato
6	Guarnizioni manicotti	3	PTFE
7	Guarnizione perno	1	PTFE
8	Guarnizione perno	1	PTFE
9	OR di tenuta perno	1	FKM
10	Ghiera di registro	1	AISI 304L (303)
11	Controdado	1	AISI 303

