

313004_L_4 GUARNIZIONI TENUTA STANDARD - F NPT



Valvola a sfera a TRE vie 4 guarnizioni con foratura sfera a "L"
Organo di comando: Flangia per Attuatore ISO 5211 - DIN 3337
Attacco: NPT filettatura femmina/femmina/femmina
Passaggio: Totale
Materiale: Aisi 316L (1.4404)
Misure: da 1/4" a 4"
Guarnizioni di tenuta: P.T.F.E. Vergine Modificato
Temperatura di esercizio: -20°C+170°C
Finitura esterna: Lucida

A richiesta:

Sistema antistatico ATEX:

II 2G Ex h IIC T4 Gb

II 2D Ex h IIIC T135°C Db

M.O.C.A. CE 1935/2004

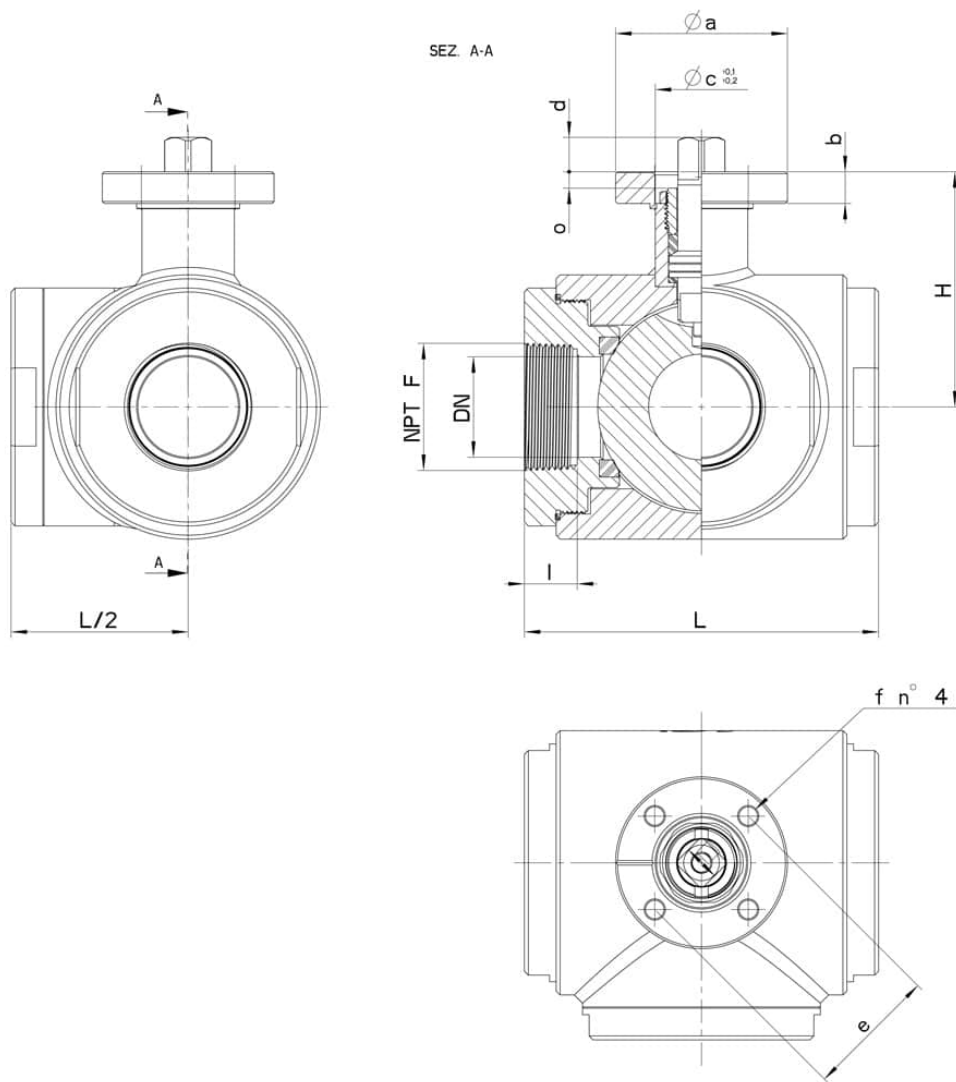
• Guarnizioni di tenuta in:

PTFE caricato vetro -20°C+170°C

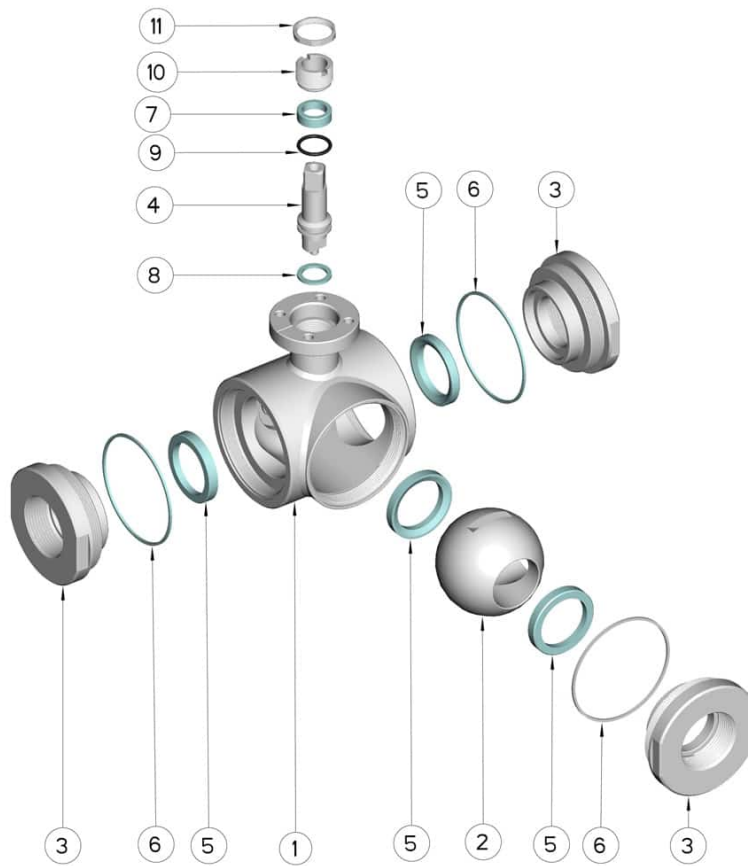
PTFE caricato carbografito -20°C+180°C

PTFE caricato inox -20°C+200°C

UHMW Polietilene ad alta densità -20°C+80°C



| NPT F | DN | L | I | H | PN | Kg | ISO-DIN | Ø A | b | Ø C x O | □ | d | e | f | n° 4 viti | Nm | CODICE AISI 316L |
|-------|-----|-----|----|-------|-----|-------|---------|-----|----|---------|----|----|-----|----|-----------|-----|------------------|
| 1/4" | 12 | 72 | 16 | 46,5 | 100 | 0,96 | F.03 | 46 | 9 | 25x3 | 9 | 8 | 36 | 6 | M5x16 | 10 | 313004 60410 |
| 1/4" | 12 | 72 | 16 | 46,5 | 100 | 1,00 | F.04 | 54 | 9 | 30x3 | 11 | 10 | 42 | 6 | M5x16 | 10 | 313004 6041F |
| 3/8" | 12 | 72 | 16 | 46,5 | 100 | 0,93 | F.03 | 46 | 9 | 25x3 | 9 | 8 | 36 | 6 | M5x16 | 10 | 313004 60810 |
| 3/8" | 12 | 72 | 16 | 46,5 | 100 | 0,97 | F.04 | 54 | 9 | 30x3 | 11 | 10 | 42 | 6 | M5x16 | 10 | 313004 6081F |
| 1/2" | 15 | 82 | 18 | 49 | 100 | 1,23 | F.03 | 46 | 9 | 25x3 | 9 | 8 | 36 | 6 | M5x16 | 12 | 313004 61410 |
| 1/2" | 15 | 82 | 18 | 49 | 100 | 1,29 | F.04 | 54 | 9 | 30x3 | 11 | 10 | 42 | 6 | M5x16 | 12 | 313004 6141F |
| 3/4" | 20 | 92 | 19 | 56,5 | 100 | 1,85 | F.04 | 54 | 9 | 30x3 | 11 | 10 | 42 | 6 | M5x16 | 23 | 313004 62010 |
| 3/4" | 20 | 92 | 19 | 56,5 | 100 | 2,06 | F.05 | 65 | 9 | 35x3 | 14 | 13 | 50 | 7 | M6x16 | 23 | 313004 6201F |
| 1" | 25 | 102 | 20 | 61 | 64 | 2,52 | F.04 | 54 | 9 | 30x3 | 11 | 10 | 42 | 6 | M5x16 | 25 | 313004 62610 |
| 1" | 25 | 102 | 20 | 61 | 64 | 2,67 | F.05 | 65 | 9 | 35x3 | 14 | 13 | 50 | 7 | M6x16 | 25 | 313004 6261F |
| 1*1/4 | 32 | 118 | 20 | 81,5 | 64 | 4,46 | F.05 | 65 | 12 | 35x4 | 14 | 13 | 50 | 7 | M6x20 | 33 | 313004 63010 |
| 1*1/4 | 32 | 118 | 20 | 81,5 | 64 | 4,63 | F.07 | 90 | 12 | 55x4 | 17 | 15 | 70 | 9 | M8x20 | 33 | 313004 6301F |
| 1*1/2 | 40 | 134 | 20 | 89 | 64 | 6,80 | F.05 | 65 | 12 | 35x4 | 14 | 13 | 50 | 7 | M6x20 | 40 | 313004 63410 |
| 1*1/2 | 40 | 134 | 20 | 89 | 64 | 6,97 | F.07 | 90 | 12 | 55x4 | 17 | 15 | 70 | 9 | M8x20 | 40 | 313004 6341F |
| 2" | 50 | 144 | 20 | 91,5 | 40 | 8,23 | F.07 | 90 | 12 | 55x4 | 17 | 15 | 70 | 9 | M8x20 | 50 | 313004 63810 |
| 2" | 50 | 144 | 20 | 91,5 | 40 | 8,73 | F.10 | 120 | 12 | 70x4 | 22 | 18 | 102 | 11 | M10x25 | 50 | 313004 6381F |
| 2*1/2 | 65 | 160 | 22 | 101,5 | 40 | 10,02 | F.07 | 90 | 12 | 55x4 | 17 | 15 | 70 | 9 | M8x20 | 60 | 313004 64410 |
| 2*1/2 | 65 | 160 | 22 | 101,5 | 40 | 10,52 | F.10 | 125 | 12 | 70x4 | 22 | 18 | 102 | 11 | M10x25 | 60 | 313004 6441F |
| 3" | 80 | 200 | 26 | 116 | 40 | 20,90 | F.07 | 90 | 12 | 55x4 | 17 | 15 | 70 | 9 | M8x20 | 110 | 313004 64810 |
| 3" | 80 | 200 | 26 | 116 | 40 | 21,40 | F.10 | 120 | 12 | 70x4 | 22 | 18 | 102 | 11 | M10x25 | 110 | 313004 6481F |
| 4" | 100 | 240 | 26 | 131 | 16 | 33,50 | F.07 | 90 | 12 | 55x4 | 17 | 15 | 70 | 9 | M8x20 | 130 | 313004 65410 |
| 4" | 100 | 240 | 26 | 131 | 16 | 34,00 | F.10 | 125 | 12 | 70x4 | 22 | 18 | 102 | 11 | M10x25 | 130 | 313004 6541F |



| Pos. | Denominazione | P.zi | Mat. |
|------|-----------------------|------|-------------------------|
| 1 | Corpo | 1 | AISI 316L |
| 2 | Sfera | 1 | AISI 316L |
| 3 | Manicotti | 3 | AISI 316L |
| 4 | Perno | 1 | AISI 316L |
| 5 | Guarnizioni sfera | 4 | PTFE Vergine Modificato |
| 6 | Guarnizioni manicotti | 3 | PTFE |
| 7 | Guarnizione perno | 1 | PTFE |
| 8 | Guarnizione perno | 1 | PTFE |
| 9 | OR di tenuta perno | 1 | FKM |
| 10 | Ghiera di registro | 1 | AISI 304L (303) |
| 11 | Controdado | 1 | AISI 303 |

