

## 313001\_L\_RIDOTTO TENUTA STANDARD - ISO 228 F



Valvola a sfera a TRE vie RIDOTTA 4 guarnizioni con foratura sfera a "L"

Organo di comando: Flangia per Attuatore ISO 5211 - DIN 3337

Attacco: ISO 228 filettatura femmina/femmina/femmina

Passaggio: Ridotto

Materiale: Aisi 316L (1.4404)

Misure: da 1/2" a 2"1/2

Guarnizioni di tenuta: P.T.F.E. Vergine Modificato

Temperatura di esercizio: -20°C+170°C

Finitura esterna: Lucida

A richiesta:

Sistema antistatico ATEX:

II 2G Ex h IIC T4 Gb

II 2D Ex h IIIC T135°C Db

M.O.C.A. CE 1935/2004

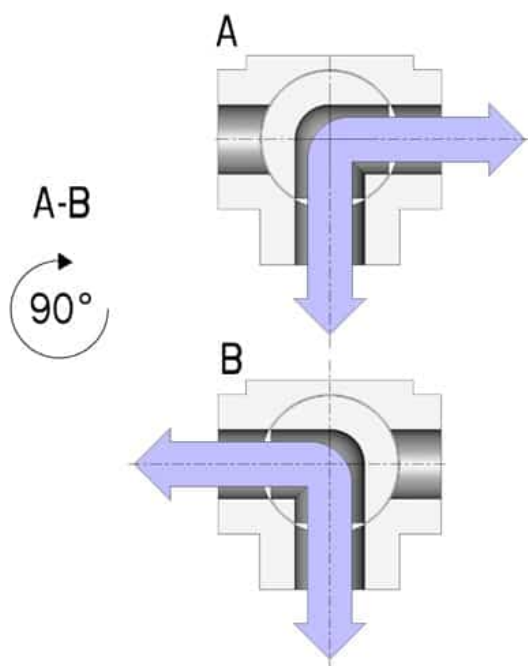
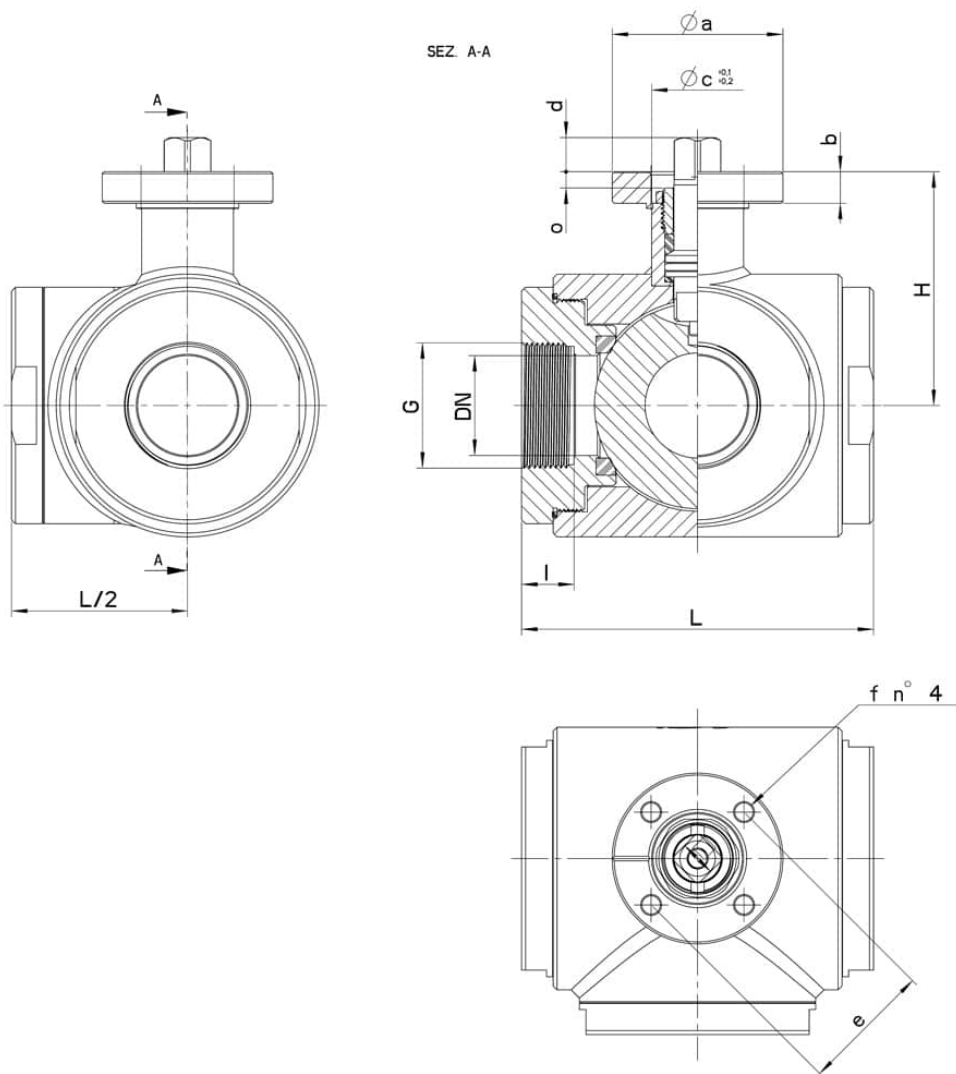
• Guarnizioni di tenuta in:

PTFE caricato vetro -20°C+170°C

PTFE caricato carbografite -20°C+180°C

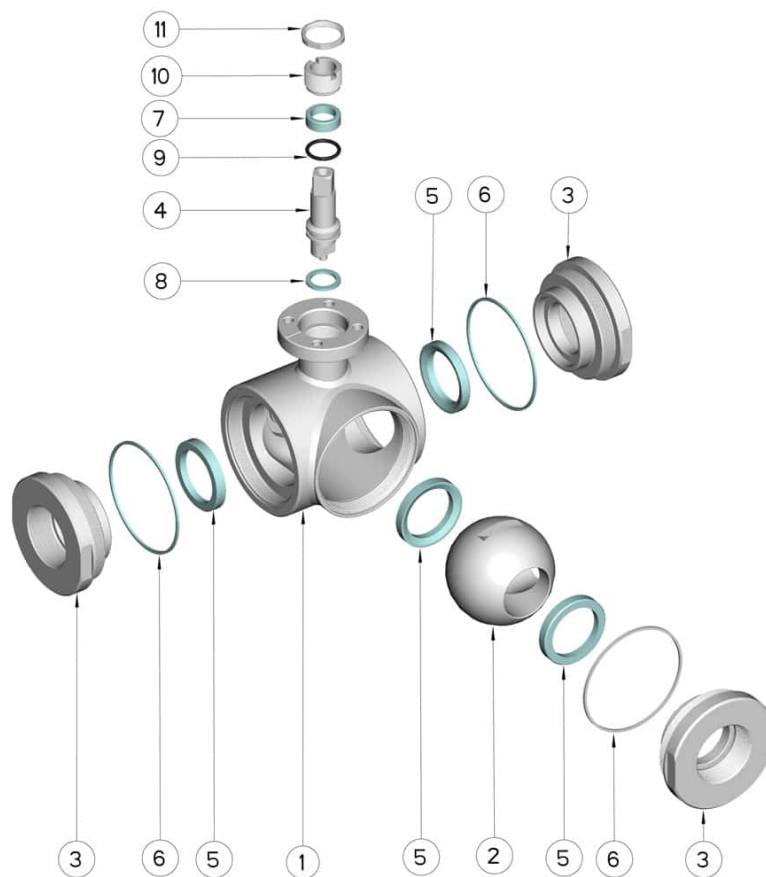
PTFE caricato inox -30°C+200°C

UHMW Polietilene ad alta densità -200°C+80°C



G	DN	L	I	H	PN	Kg	ISO-DIN	Ø a	b	Ø CxO	Qu.	d	e	f	n4 viti	Nm	CODICE AISI 316L
1/2"	12	72	16	46,5	100	0,73	F.03	46	9	25x3	9	8	36	6	M5x16	10	313001 61310
1/2"	12	72	16	46,5	100	0,77	F.04	54	9	30x3	11	10	42	6	M5x16	10	313001 6131F
3/4"	15	82	18	49	100	1,10	F.03	46	9	25x3	9	8	36	6	M5x16	12	313001 61810
3/4"	15	82	18	49	100	1,24	F.04	54	9	30x3	11	10	42	6	M5x16	12	313001 6181F
1"	20	92	19	56,5	100	1,70	F.04	54	9	30x3	11	10	42	6	M5x16	23	313001 62410
1"	20	92	19	56,5	100	1,87	F.05	65	9	35x3	14	13	50	7	M6x16	23	313001 6241F
1"1/4	25	102	20	61	64	2,20	F.04	54	9	30x3	11	10	42	6	M5x16	25	313001 62810
1"1/4	25	102	20	61	64	2,35	F.05	65	9	35x3	14	13	50	7	M6x16	25	313001 6281F
1"1/2	32	118	20	81,5	64	4,00	F.05	65	9	35x3	14	13	50	7	M6x16	33	313001 63210
1"1/2	32	118	20	81,5	64	4,23	F.07	90	12	55x4	17	15	70	9	M8x20	33	313001 6321F
2"	40	134	20	89	64	6,30	F.05	65	12	35x4	14	13	50	7	M6x20	40	313001 63610
2"	40	134	20	89	64	6,47	F.07	90	12	55x4	17	15	70	9	M8x20	40	313001 6361F
2"1/2	50	144	20	91	40	7,60	F.07	90	12	55x4	17	15	70	9	M8x20	50	313001 64210
2"1/2	50	144	20	91,5	40	8,20	F.10	120	12	70x4	22	18	102	11	M10x25	50	313001 6421F

PASSAGGIO RIDOTTO



Pos.	Denominazione	P.zi	Mat.
1	Corpo	1	AISI 316L
2	Sfera	1	AISI 316L
3	Manicotti	3	AISI 316L
4	Perno	1	AISI 316L
5	Guarnizioni sfera	4	PTFE Vergine Modificato
6	Guarnizioni manicotti	3	PTFE
7	Guarnizione perno	1	PTFE
8	Guarnizione perno	1	PTFE
9	OR di tenuta perno	1	FKM
10	Ghiera di registro	1	AISI 304L (303)
11	Controdado		AISI 303

