

310160_L_4 GUARNIZIONI TENUTA STANDARD - VICTAULIC



Valvola a sfera a TRE vie 4 guarnizioni con foratura sfera a "L"

Organo di comando: Leva inox

Attacco: VICTAULIC

Passaggio: Totale

Materiale: Aisi 304L (1.4307) - Aisi 316L (1.4404)

Misure: da DN20 a DN100

Guarnizioni di tenuta: P.T.F.E. Vergine Modificato

Temperatura di esercizio: -20°C+170°C

Finitura esterna: Sabbiata

A richiesta:

Sistema antistatico ATEX:

II 2G Ex h IIC T4 Gb

II 2D Ex h IIIC T135°C Db

M.O.C.A. CE 1935/2004

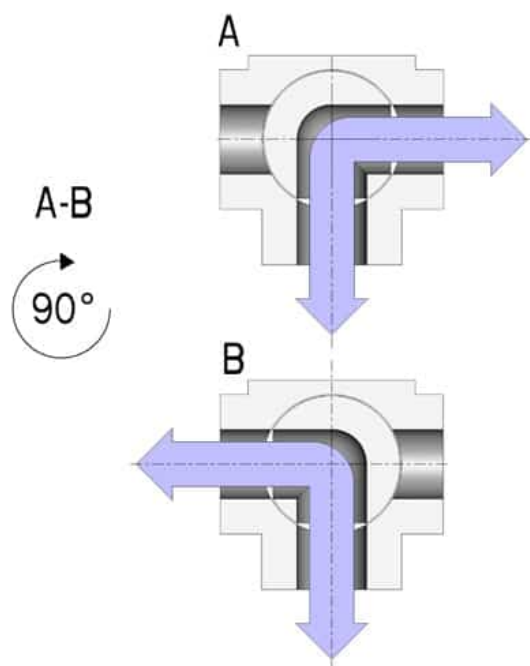
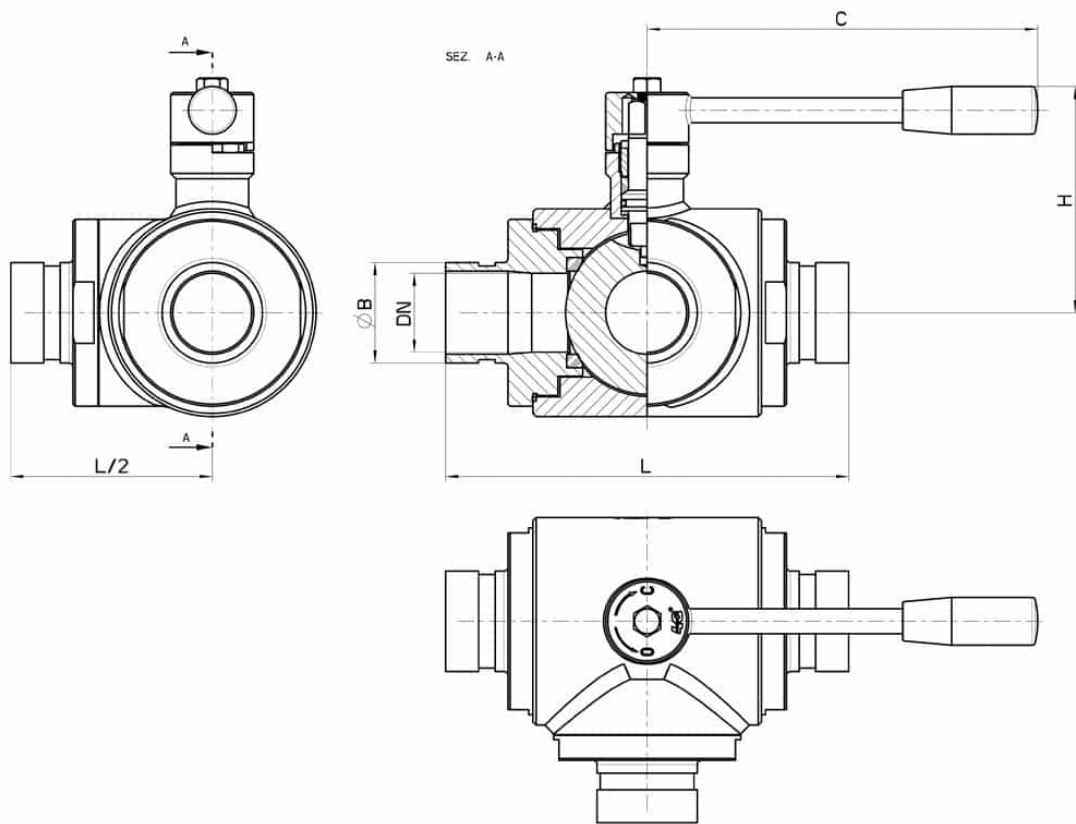
• Guarnizioni di tenuta in:

PTFE caricato vetro -20°C+170°C

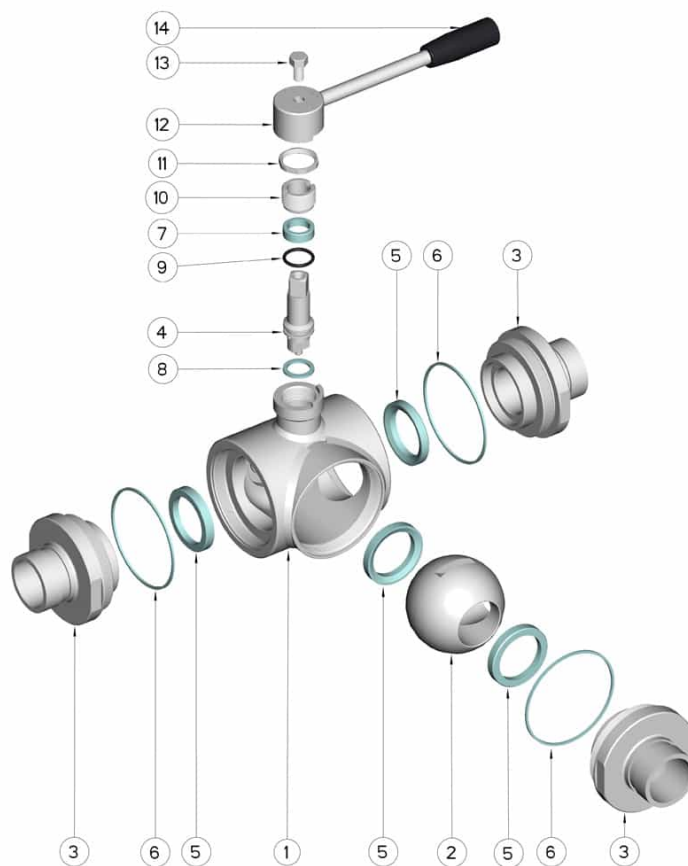
PTFE caricato carbogرافite -20°C+180°C

PTFE caricato inox -20°C+200°C

UHMW Polietilene ad alta densità -20°C+80°C



VICTAULIC	DN	L	Ø B	C	H	PN	Kg	CODICE AISI 304L	CODICE AISI 316L
3/4" x 26,9	20	92	26,9	160	70	100	-	-	310160 62010
1" x 33,7	25	102	33,7	160	80	64	-	-	310160 62610
1"1/4 x 42,4	32	118	42,4	190	95	64	-	-	310160 63010
1"1/2 x 48,3	40	134	48,3	190	110	64	-	-	310160 63410
2" x 60,3	50	144	60,3	220	120	40	-	-	310160 63810
2"1/2 x 73	65	160	73	285	130	40	-	-	310160 64410
3" x 88,9	80	200	88,9	310	145	40	-	310160 44810	310160 64810
4" x 114,3	100	240	114,3	310	160	16	-	310160 45410	310160 65410



Pos.	Denominazione	P.zi	Mat.
1	Corpo	1	AISI 304L - 316L
2	Sfera	1	AISI 304L - 316L
3	Manicotti	3	AISI 304L - 316L
4	Perno	1	AISI 304L - 316L
5	Guarnizioni sfera	4	PTFE
6	Guarnizioni manicotti	3	PTFE
7	Guarnizione perno	1	PTFE
8	Guarnizione perno	1	PTFE
9	OR di tenuta perno	1	FKM
10	Ghiera di registro	1	AISI 304L (303)
11	Dado	1	AISI 303
12	Leva	1	AISI 304L
13	Vite	1	AISI 303
14	Impugnatura	1	DUROPLAST (PF)

