

310156_L_TENUTA STANDARD_FLANGE FILETTATE GIREVOLI EN 1759-1 CLASS 300



Valvola a sfera a TRE vie 4 guarnizioni con foratura sfera a "L"
Organo di comando: Leva inox
Attacco: Flange filettate girevoli EN 1759-1 CLASS 300 (exANSI 300)
Passaggio: Totale
Materiale: Aisi 316L (1.4404)
Misure: da 1/2" a 4"
Guarnizioni di tenuta: P.T.F.E. Vergine Modificato
Temperatura di esercizio: -20°C+170°C
Finitura esterna: Lucida

A richiesta:

Sistema antistatico ATEX:

II 2G Ex h IIC T4 Gb

II 2D Ex h IIIC T135°C Db

M.O.C.A. CE 1935/2004

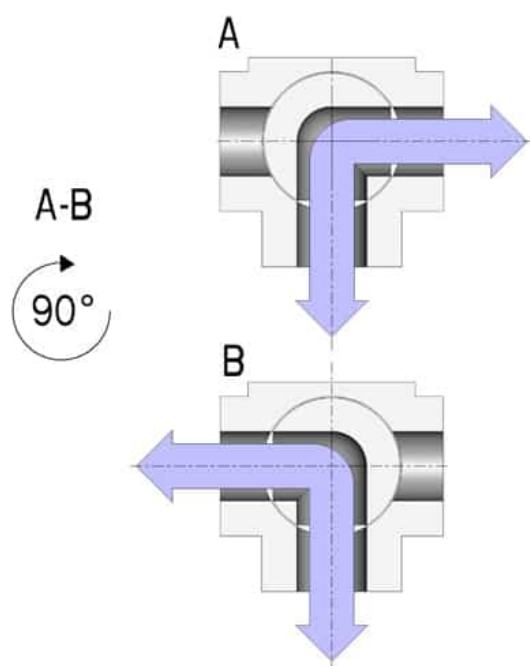
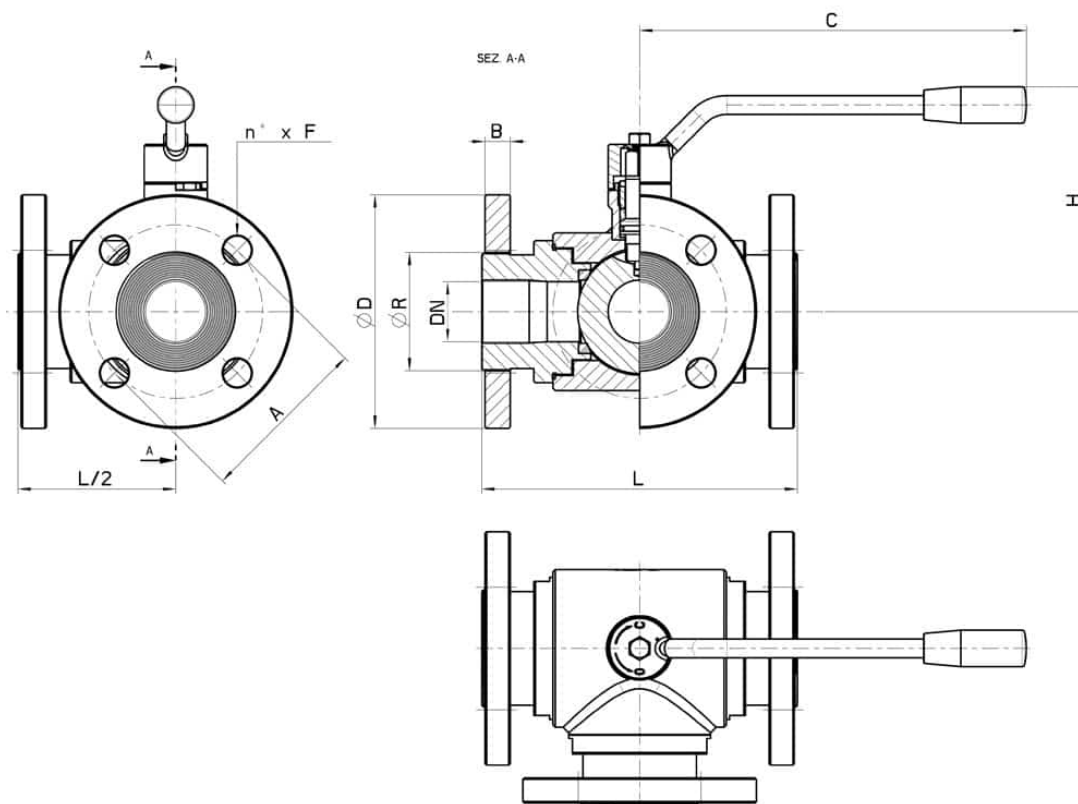
• Guarnizioni di tenuta in:

PTFE caricato vetro -20°C+170°C

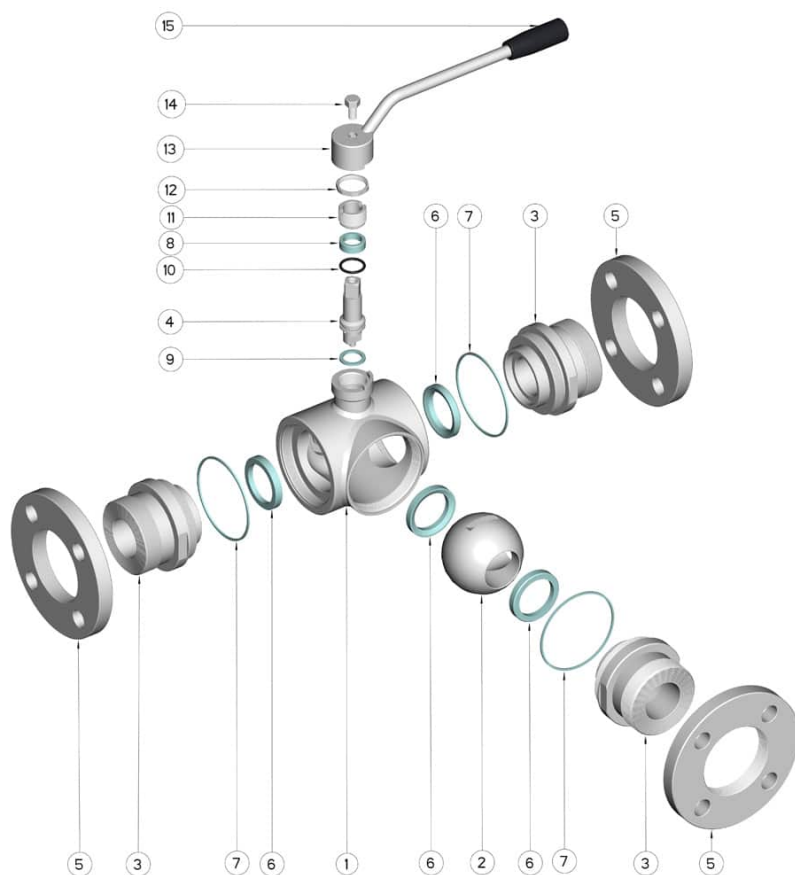
PTFE caricato carbografito -20°C+180°C

PTFE caricato inox -20°C+200°C

UHMW Polietilene ad alta densità -20°C+80°C



DN	DN	L	C	H	Ø D	B	Ø R	A	n° x F	Kg	COD. AISI 316L
1/2"	15	130	130	90	95,2	12,7	34	66,7	4x16	-	310156 61410
3/4"	20	150	170	100	117,5	14,5	42	82,5	4x19	-	310156 62010
1"	25	160	170	110	123,8	16	51	88,9	4x19	-	310156 62610
1"1/4	32	180	240	130	133	17,4	63	98,4	4x19	-	310156 63010
1"1/2	40	200	240	140	155,6	21	75	114,3	4x22	-	310156 63410
2"	50	230	260	150	165,1	24	110	127	8x19	-	310156 63810
2"1/2	65	290	300	160	190,5	27	110	149,2	8x22,2	-	310156 64410
3"	80	310	330	175	210	27	120	168,3	8x22,2	-	310156 64810
4"	100	350	330	190	254	30,2	140	200	8x22,2	-	310156 65410



Pos.	Denominazione	P.zi	Mat.
1	Corpo	1	AISI 304L - 316L
2	Sfera	1	AISI 304L - 316L
3	Manicotti	3	AISI 304L - 316L
4	Perno	1	AISI 304L - 316L
5	Flange	3	AISI 304L - 316L
6	Guarnizioni sfera	4	PTFE Vergine Modificato
7	Guarnizioni manicotti	3	PTFE
8	Guarnizione perno	1	PTFE
9	Guarnizione perno	1	PTFE
10	OR di tenuta perno	1	FKM
11	Ghiera di registro	1	AISI 304L (303)
12	Dado	1	AISI 304L
13	Rondella	1	AISI 304L
14	Leva	1	AISI 304L
15	Leva	1	Resina

