

310142_L_TENUTA STANDARD_SALDARE DI TESTA (B.W.) SECONDO BS-OD (ASTM A-270)



Valvola a sfera a TRE vie 4 guarnizioni con foratura sfera a "L"
Organo di comando: Leva inox
Attacco: a Saldare di Testa (B.W.) secondo BS-OD (ASTM A-270)
Passaggio: Totale
Materiale: Aisi 316L (1.4404)
Misure: DN10 a DN100
Guarnizioni di tenuta: P.T.F.E. Vergine Modificato
Temperatura di esercizio: -20°C+170°C
Finitura esterna: Lucida

A richiesta:

Sistema antistatico ATEX:

II 2G Ex h IIC T4 Gb

II 2D Ex h IIIC T135°C Db

M.O.C.A. CE 1935/2004

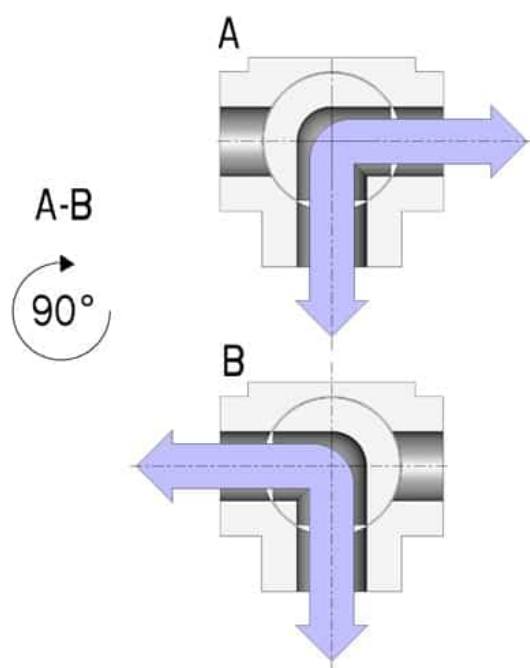
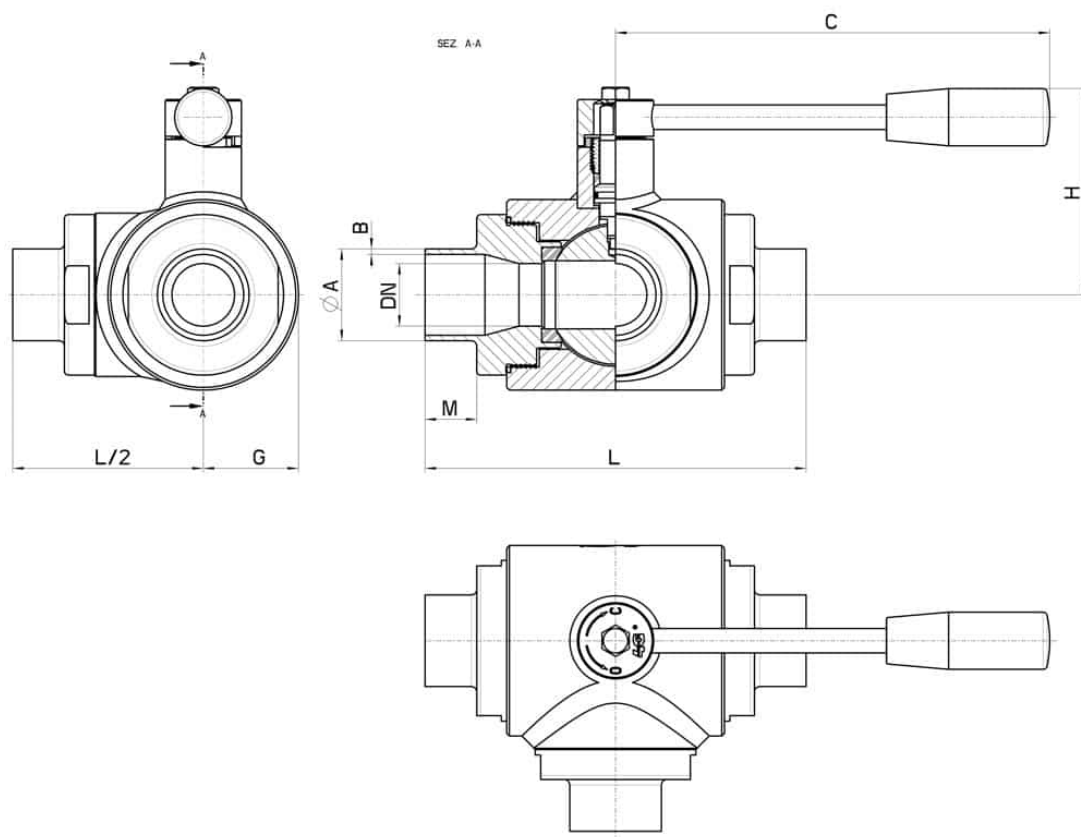
• Guarnizioni di tenuta in:

PTFE caricato vetro -20°C+170°C

PTFE caricato carbografito -20°C+180°C

PTFE caricato inox -20°C+200°C

UHMW Polietilene ad alta densità -20°C+80°C



DN	Ø A	B	L	G	C	H	PN	Kg	CODICE AISI 316L
10	12,7 X 1,65	17	108	22,5	110	60	100	-	310142 6A710
15	19,05 X 1,65	18	118	26	110	65	100	-	310142 6B910
20	25,4 X 1,65	19	130	30	160	70	100	-	310142 6D710
25	25,4 X 1,65	19	140	35	160	80	64	-	310142 6D810
32	38,1 X 1,65	19	156	42,5	190	95	64	-	310142 6J910
40	38,1 X 1,65	19	172	50	190	110	64	-	310142 6K110
50	50,8 X 1,65	19	182	55	220	120	40	-	310142 6M810
65	63,5 X 1,65	21	196	80	285	130	40	-	310142 6R710
80	76,1 X 2	27	256	100	310	145	40	-	310142 6U710
100	101,6 X 2,11	27	286	120	310	160	16	-	310142 6X410

