

310131_L_4 GUARNIZIONI TENUTA STANDARD - GAROLLA



Valvola a sfera a TRE vie 4 guarnizioni con foratura sfera a "L"

Organo di comando: Leva inox

Attacco: GAROLLA

Passaggio: Totale e ridotto

Materiale: Aisi 304L (1.4307) - Aisi 316L (1.4404)

Misure: da DN32 a DN100

Guarnizioni di tenuta: P.T.F.E. Vergine Modificato

Temperatura di esercizio: -20°C+170°C

Finitura esterna: Lucida

A richiesta:

Sistema antistatico ATEX:

II 2G Ex h IIC T4 Gb

II 2D Ex h IIIC T135°C Db

M.O.C.A. CE 1935/2004

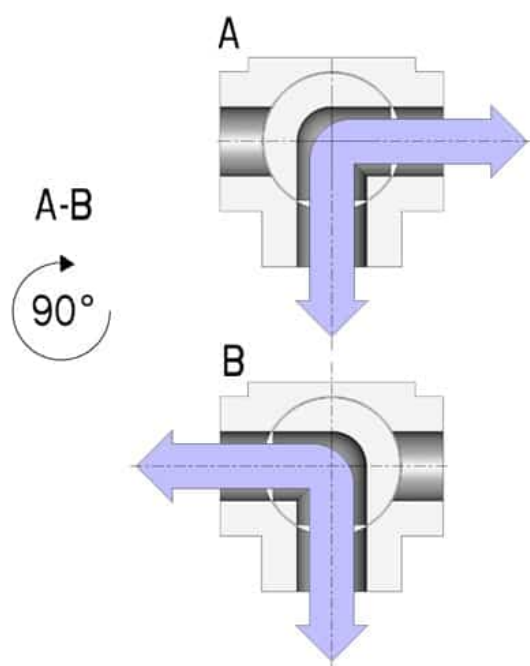
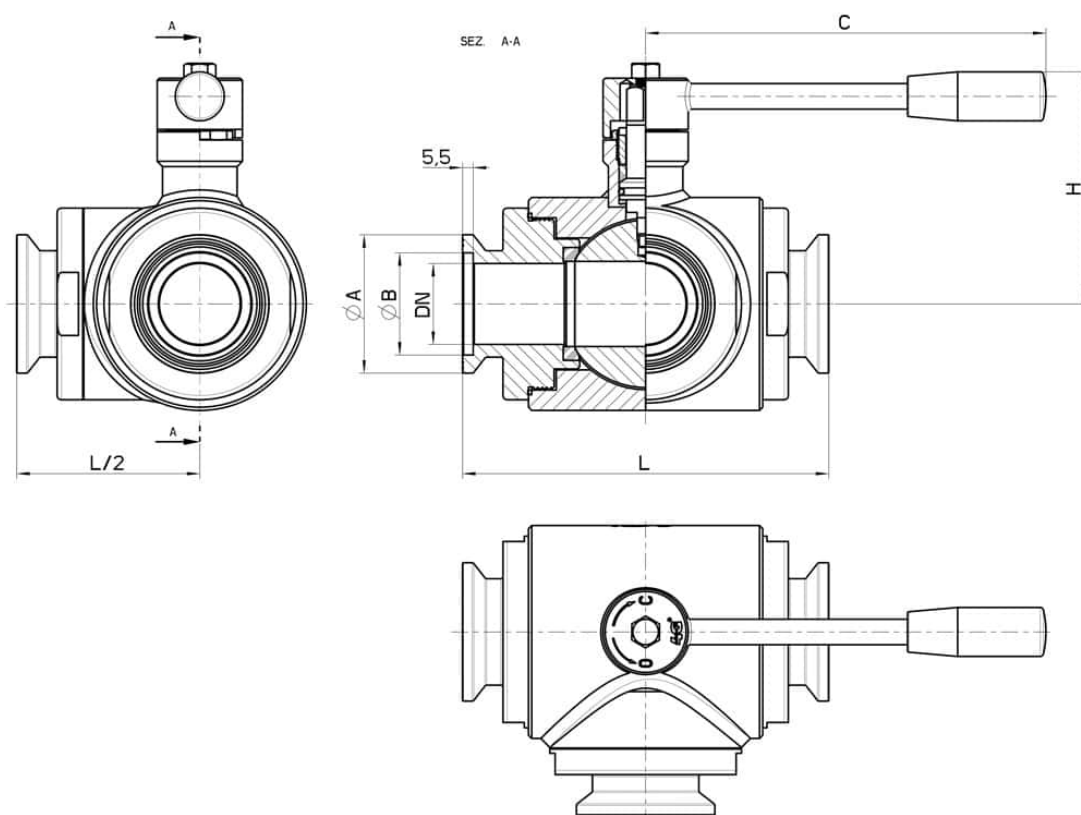
• Guarnizioni di tenuta in:

PTFE caricato vetro -20°C+170°C

PTFE caricato carbogرافite -20°C+180°C

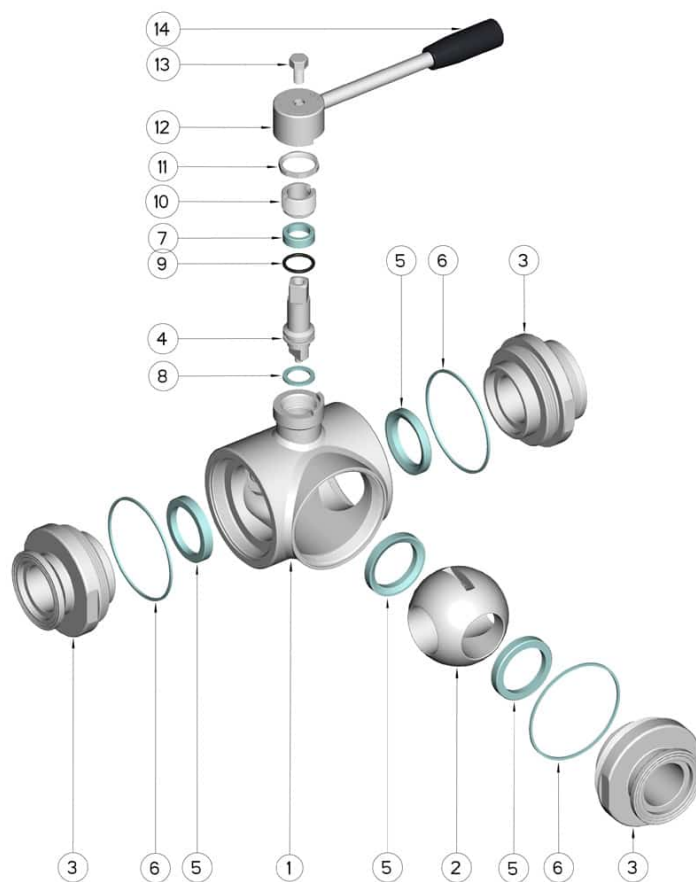
PTFE caricato inox -20°C+200°C

UHMW Polietilene ad alta densità -20°C+80°C



GAROLLA	DN	L	Ø A	Ø B	C	H	PN	Kg	CODICE AISI 304L	CODICE AISI 316L
40	(Reduced) 32	156	65	48	190	95	64	5,95	-	310131 63210
40	40	172	65	48	190	110	64	7,64	-	310131 63410
50	(Reduced) 40	172	75	56	190	110	64	-	-	310131 63610
50	50	182	75	56	220	120	40	8,83	-	310131 63810
60	(Reduced) 50	182	87	66	220	120	40	9,08	-	310131 63910
70	65	196	97	76	285	130	40	11,38	-	310131 64410
80	80	256	109	86	310	145	40	23,34	310131 44810	310131 64810
100	100	286	129	106	310	160	16	36,05	310131 45410	310131 65410
120	(Reduced) 100	298	158	129	310	160	16	38,55	310131 45510	310131 65510

*PASSAGGIO RIDOTTO



Pos.	Denominazione	P.zi	Mat.
1	Corpo	1	AISI 304L - 316L
2	Sfera	1	AISI 304L - 316L
3	Manicotti	3	AISI 304L - 316L
4	Perno	1	AISI 304L - 316L
5	Guarnizioni sfera	4	PTFE Vergine Modificato
6	Guarnizioni manicotti	3	PTFE
7	Guarnizione perno	1	PTFE
8	Guarnizione perno	1	PTFE
9	OR di tenuta perno	1	FKM
10	Ghiera di registro	1	AISI 304L (303)
11	Dado	1	AISI 304L
12	Leva	1	AISI 304L
13	Vite	1	AISI 304L
14	Impugnatura	1	DUROPLAST (PF)

