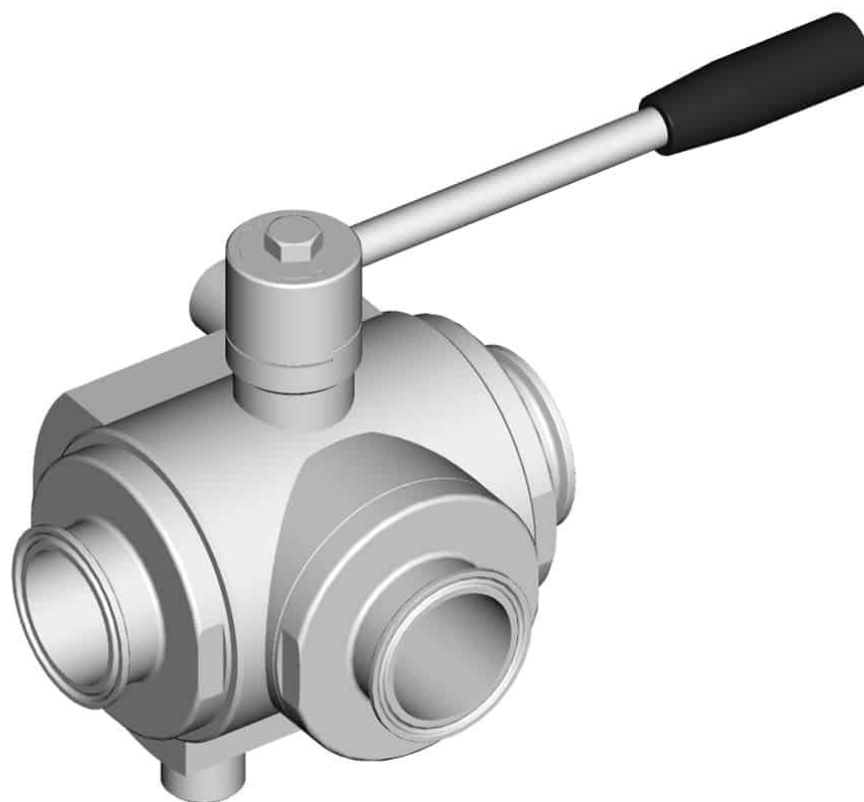


310130C L PER TUBO ISO - CAMICIA DI RISCALDAMENTO



Valvola a sfera a TRE vie 4 guarnizioni con foratura sfera a "L" con CAMICIA DI RISCALDAMENTO

Organo di comando: Leva inox

Attacco: **CLAMP normative DIN 32676 TAB.3 REIHE B**

Per TUBO in accordo con normativa ISO 1127

Passaggio: Totale e ridotto

Materiale: Aisi 316L (1.4404)

Misure: da DN10 a DN100

Guarnizioni di tenuta: P.T.F.E. Vergine Modificato

Temperatura di esercizio: -20°C+170°C

Finitura esterna: Lucida

A richiesta:

Sistema antistatico ATEX:

II 2G Ex h IIC T4 Gb

II 2D Ex h IIIC T135°C Db

M.O.C.A. CE 1935/2004

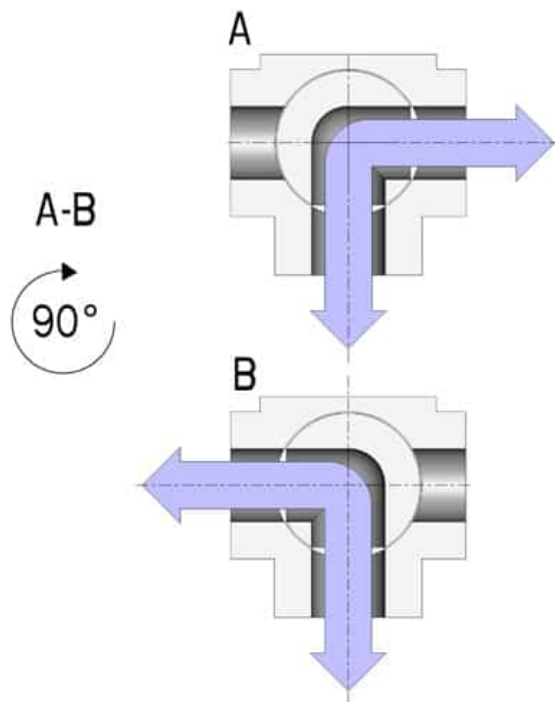
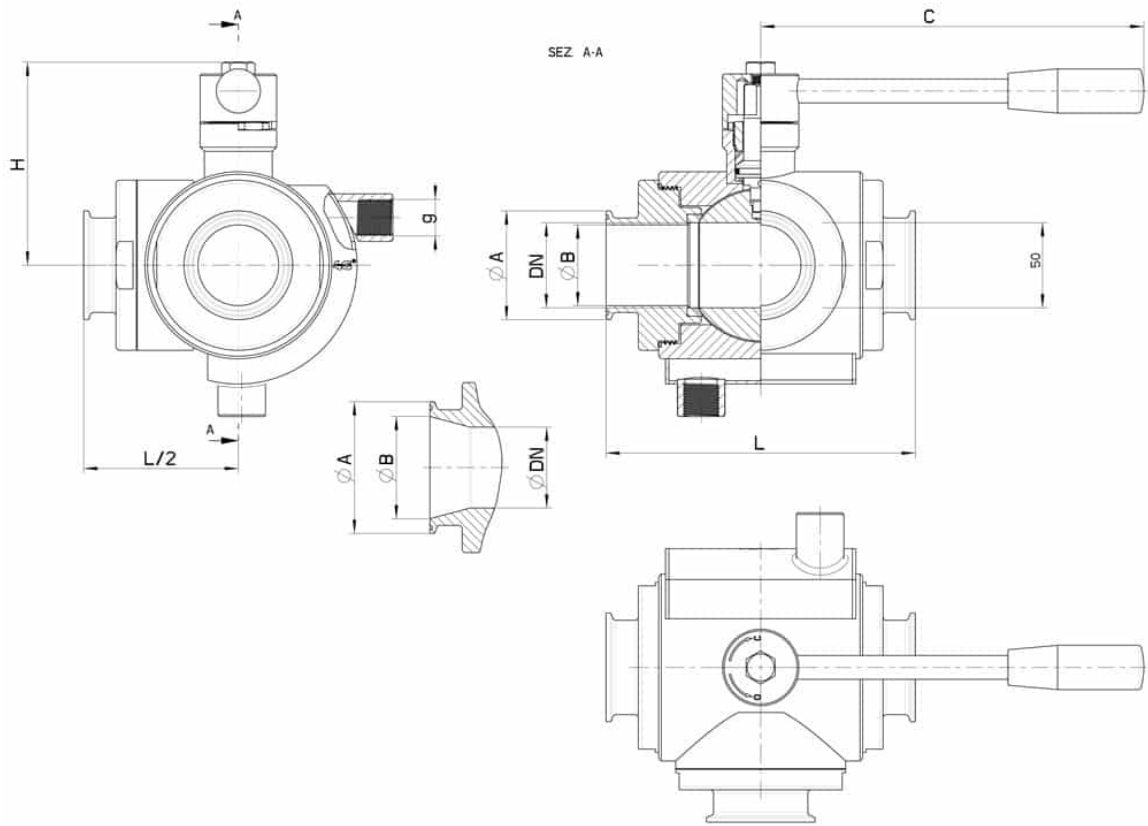
• Guarnizioni di tenuta in:

PTFE caricato vetro -20°C+170°C

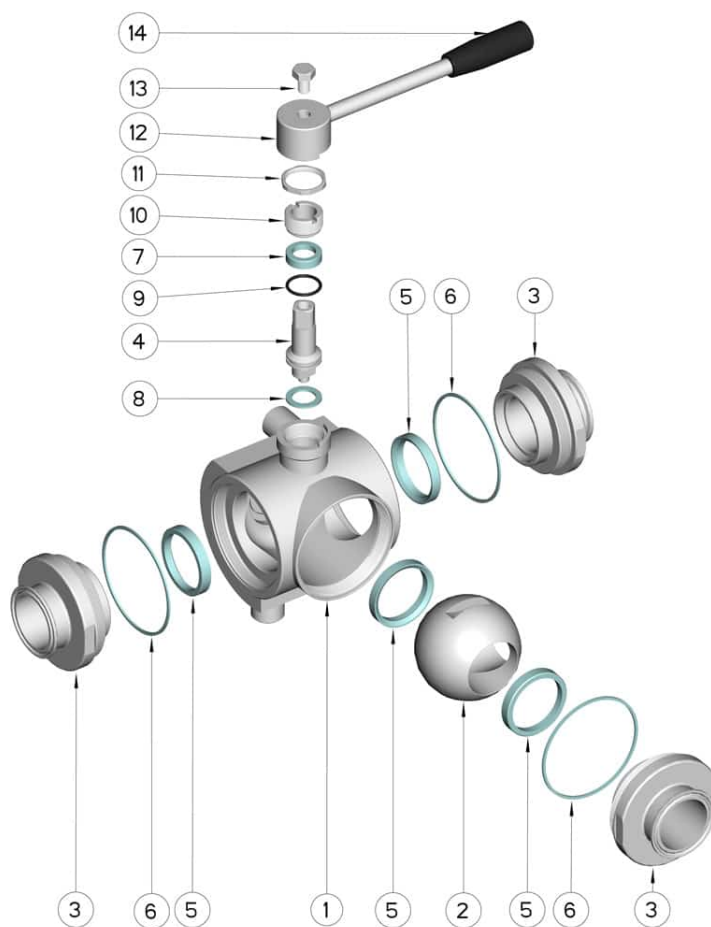
PTFE caricato carbografite -20°C+180°C

PTFE caricato inox -20°C+200°C

UHMW Polietilene ad alta densità -20°C+80°C



CLAMP REIHE B OD	DN	L	Ø A	Ø B	C	H	g	PN	Kg	CODICE AISI 316L
13,5	10	108	25	10,3	110	60	3/8"	100	-	310130C61110
17,2	15	118	25	14	110	65	3/8"	100	-	310130C61710
21,3	20	130	50,5	18,1	160	70	3/8"	100	-	310130C62310
26,9	25	140	50,5	23,7	160	80	3/8"	64	-	310130C62510
33,7	32	156	50,5	29,7	190	95	1/2"	64	-	310130C63110
42,4	40	172	64	38,4	190	110	1/2"	64	-	310130C63310
48,3	40	172	64	44,3	190	110	1/2"	64	-	310130C63710
60,3	50	182	77,5	56,3	220	110	1/2"	40	-	310130C64110
76,1	65 *	196	91	72,1	285	130	1/2"	40	-	310130C64710
88,9	80 *	256	106	84,3	310	145	1/2"	40	-	310130C65110
114,3	100 *	286	130	109,7	310	160	1/2"	16	-	310130C65310



Pos.	Denominazione	P.zi	Mat.
1	Corpo	1	AISI 304L - 316L
2	Sfera	1	AISI 304L - 316L
3	Manicotti	3	AISI 304L - 316L
4	Perno	1	AISI 304L - 316L
5	Guarnizioni sfera	4	PTFE Vergine Modificato
6	Guarnizioni manicotti	3	PTFE
7	Guarnizione perno	1	PTFE
8	Guarnizione perno	1	PTFE
9	OR di tenuta perno	1	FKM
10	Ghiera di registro	1	AISI 304L (303)
11	Dado	1	AISI 304L
12	Leva	1	AISI 304L
13	Vite	1	AISI 304L
14	Impugnatura	1	DUROPLAST (PF)

