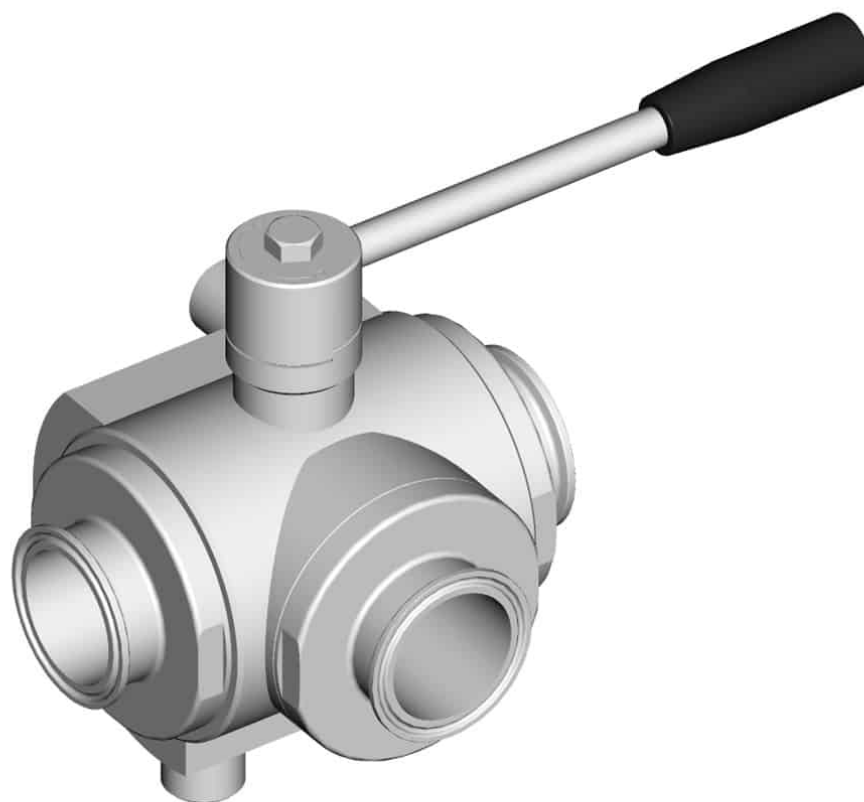


310130C L PER TUBO DIN – CAMICIA DI RISCALDAMENTO



Valvola a sfera a TRE vie 4 guarnizioni con foratura sfera a "L" con CAMICIA DI RISCALDAMENTO

Organo di comando: Leva inox

Attacco: **CLAMP normativa DIN 32676 TAB.2 REIHE A**

Per TUBO in accordo con normativa DIN 11850

Passaggio: Totale e ridotto

Materiale: Aisi 316L (1.4404)

Misure: da DN10 a DN100

Guarnizioni di tenuta: P.T.F.E. Vergine Modificato

Temperatura di esercizio: -20°C+170°C

Finitura esterna: Lucida

A richiesta:

Sistema antistatico ATEX:

II 2G Ex h IIC T4 Gb

II 2D Ex h IIIC T135°C Db

M.O.C.A. CE 1935/2004

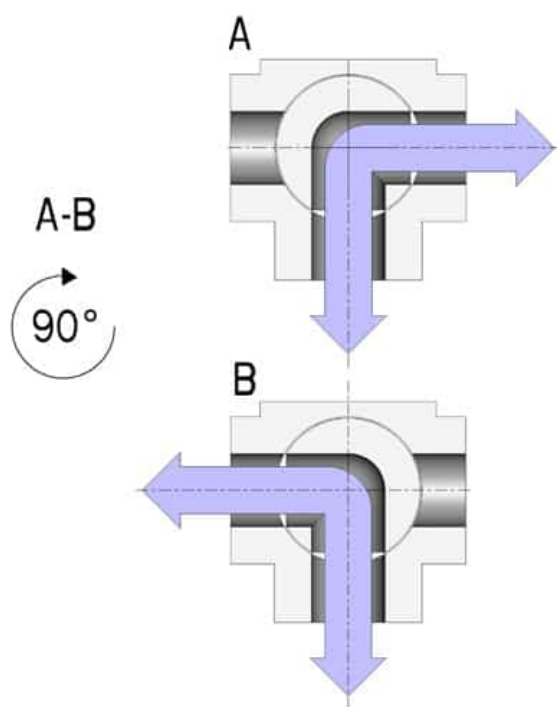
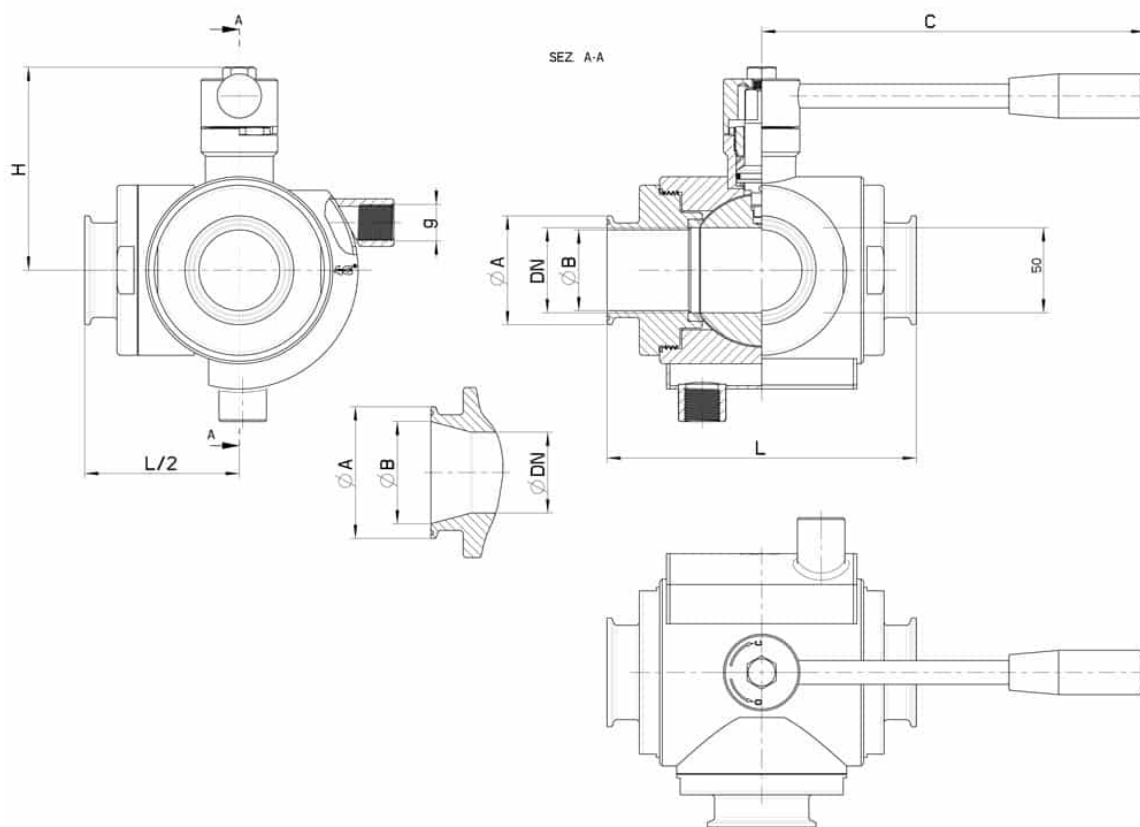
• Guarnizioni di tenuta in:

PTFE caricato vetro -20°C+170°C

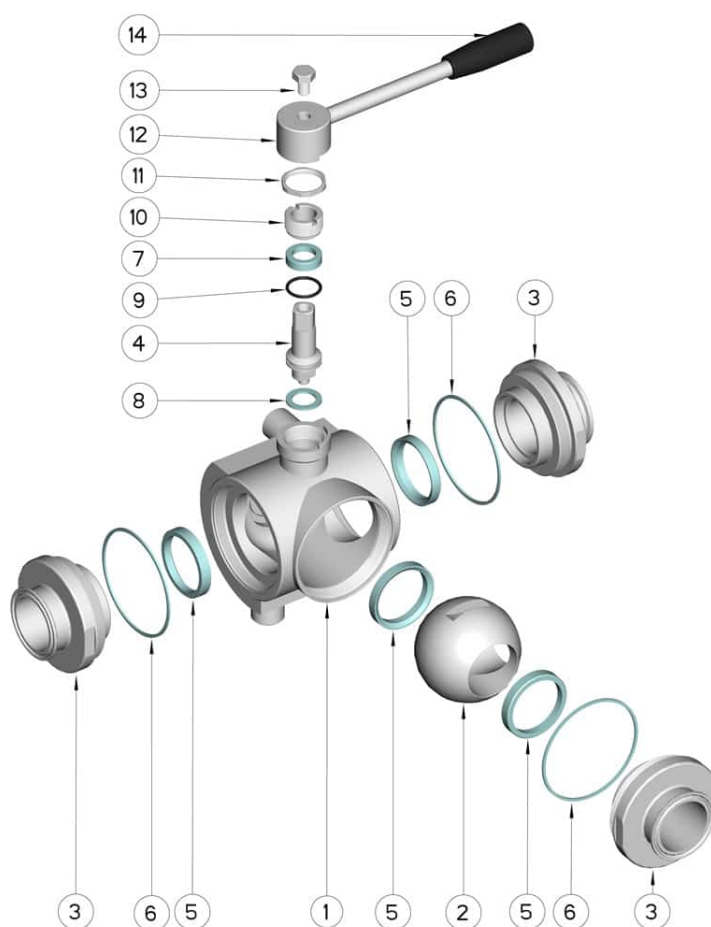
PTFE caricato carbografite -20°C+180°C

PTFE caricato inox -20°C+200°C

UHMW Polietilene ad alta densità -20°C+80°C



CLAMP REIHE A DN	L	Ø A	Ø B	C	H	g	PN	Kg	CODICE AISI 316L
10	108	34	10	110	60	3/8"	100	-	310130C61410
15	118	34	16	110	65	3/8"	100	-	310130C61910
20	130	34	20	160	70	3/8"	100	-	310130C62010
25	140	50,5	26	160	80	3/8"	64	-	310130C62810
32	156	50,5	32	190	95	1/2"	64	-	310130C63010
40	172	50,5	38	190	110	1/2"	64	-	310130C63510
50	182	64	50	220	120	1/2"	40	-	310130C64010
65	196	91	66	285	130	1/2"	40	-	310130C64610
80	256	106	81	310	145	1/2"	40	-	310130C64910
100	286	119	100	310	160	1/2"	16	-	310130C65610



Pos.	Denominazione	P.zi	Mat.
1	Corpo	1	AISI 304L - 316L
2	Sfera	1	AISI 304L - 316L
3	Manicotti	3	AISI 304L - 316L
4	Perno	1	AISI 304L - 316L
5	Guarnizioni sfera	4	PTFE Vergine Modificato
6	Guarnizioni manicotti	3	PTFE
7	Guarnizione perno	1	PTFE
8	Guarnizione perno	1	PTFE
9	OR di tenuta perno	1	FKM
10	Ghiera di registro	1	AISI 304L (303)
11	Dado	1	AISI 304L
12	Leva	1	AISI 304L
13	Vite	1	AISI 304L
14	Impugnatura	1	DUROPLAST (PF)

