

310130 L PER TUBO ISO



Valvola a sfera a TRE vie 4 guarnizioni con foratura sfera a "L"

Organo di comando: Leva inox

Attacco: **CLAMP normative DIN 32676 TAB.3 REIHE B**

Per TUBO in accordo con normativa ISO 1127

Passaggio: Totale e ridotto

Materiale: Aisi 316L (1.4404)

Misure: da DN10 a DN100

Guarnizioni di tenuta: P.T.F.E. Vergine Modificato

Temperatura di esercizio: -20°C+170°C

Finitura esterna: Lucida

A richiesta:

Sistema antistatico ATEX:

II 2G Ex h IIC T4 Gb

II 2D Ex h IIIC T135°C Db

M.O.C.A. CE 1935/2004

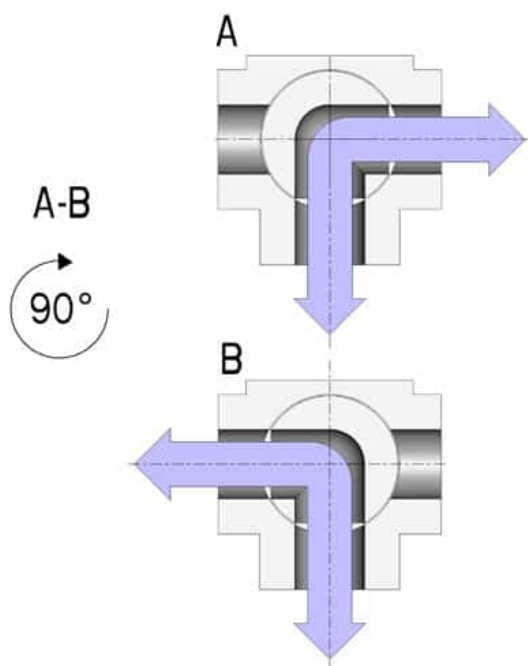
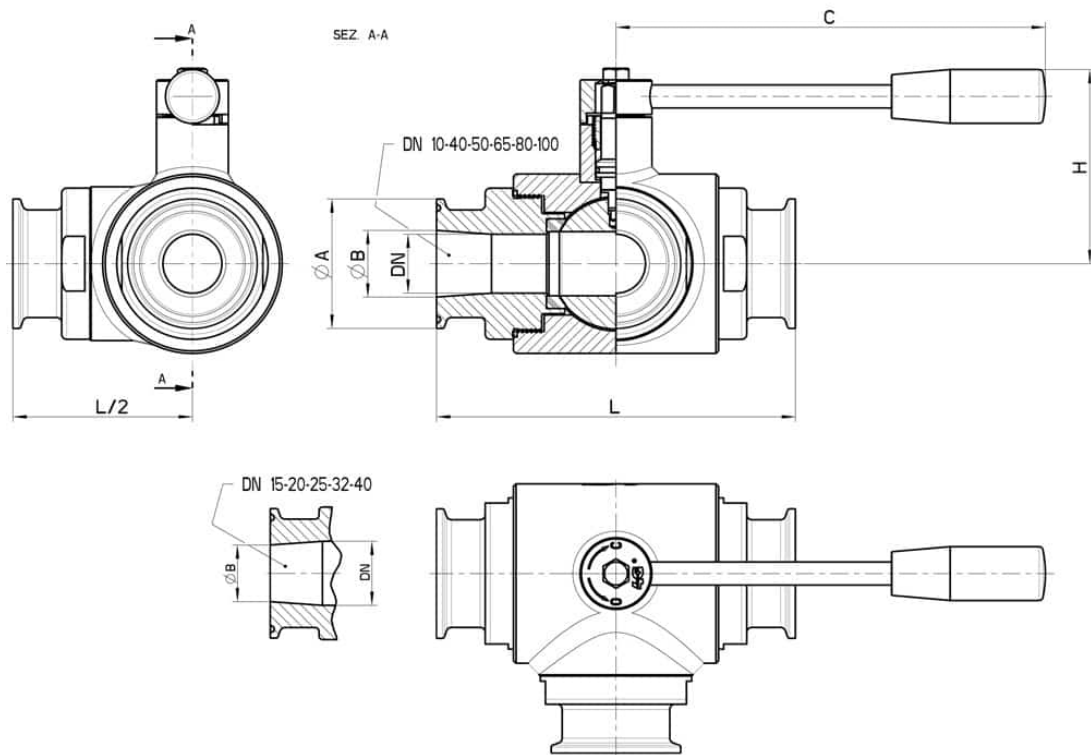
• Guarnizioni di tenuta in:

PTFE caricato vetro -20°C+170°C

PTFE caricato carbogرافite -20°C+180°C

PTFE caricato inox -20°C+200°C

UHMW Polietilene ad alta densità -20°C+80°C



CLAMP REIHE B OD	DN	L	Ø A	Ø B	C	H	PN	Kg	CODICE AISI 316L
13,5	10	108	25	10,3	110	60	100	1,08	310130 61110
17,2	15	118	25	14	110	65	100	1,30	310130 61710
21,3	20	130	50,5	18,1	160	70	100	2,45	310130 62310
26,9	25	140	50,5	23,7	160	80	64	3,13	310130 62510
33,7	32	156	50,5	29,7	190	95	64	4,90	310130 63110
42,4	40	172	64	38,4	190	110	64	7,26	310130 63310
48,3	40	172	64	44,3	190	110	64	7,26	310130 63710
60,3	50	182	77,5	56,3	220	110	40	8,60	310130 64110
76,1	65 *	196	91	72,1	285	130	40	10,70	310130 64710
88,9	80 *	256	106	84,3	310	145	40	22,11	310130 65110
114,3	100 *	286	130	109,7	310	160	16	34,97	310130 65310

