

310130 L PER TUBO DIN



Valvola a sfera a TRE vie 4 guarnizioni con foratura sfera a "L"

Organo di comando: Leva inox

Attacco: **CLAMP normativa DIN 32676 TAB.2 REIHE A**

Per TUBO in accordo con normativa DIN 11850

Passaggio: Totale e ridotto

Materiale: Aisi 316L (1.4404)

Misure: da DN10 a DN100

Guarnizioni di tenuta: P.T.F.E. Vergine Modificato

Temperatura di esercizio: -20°C+170°C

Finitura esterna: Lucida

A richiesta:

Sistema antistatico ATEX:

II 2G Ex h IIC T4 Gb

II 2D Ex h IIIC T135°C Db

M.O.C.A. CE 1935/2004

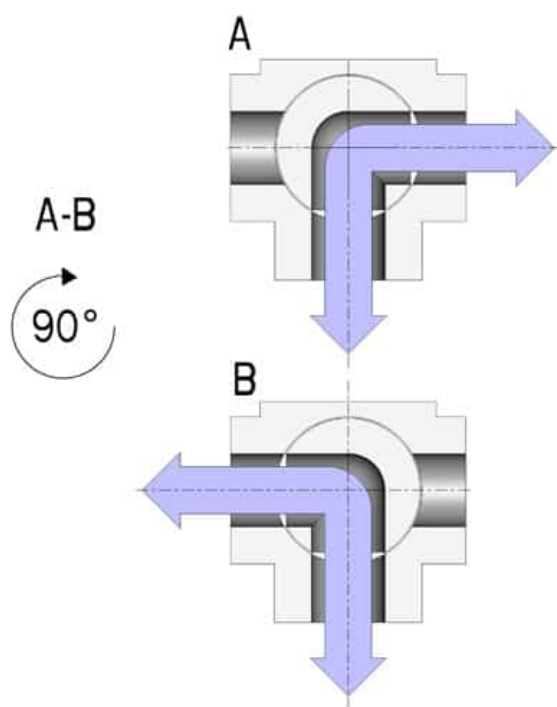
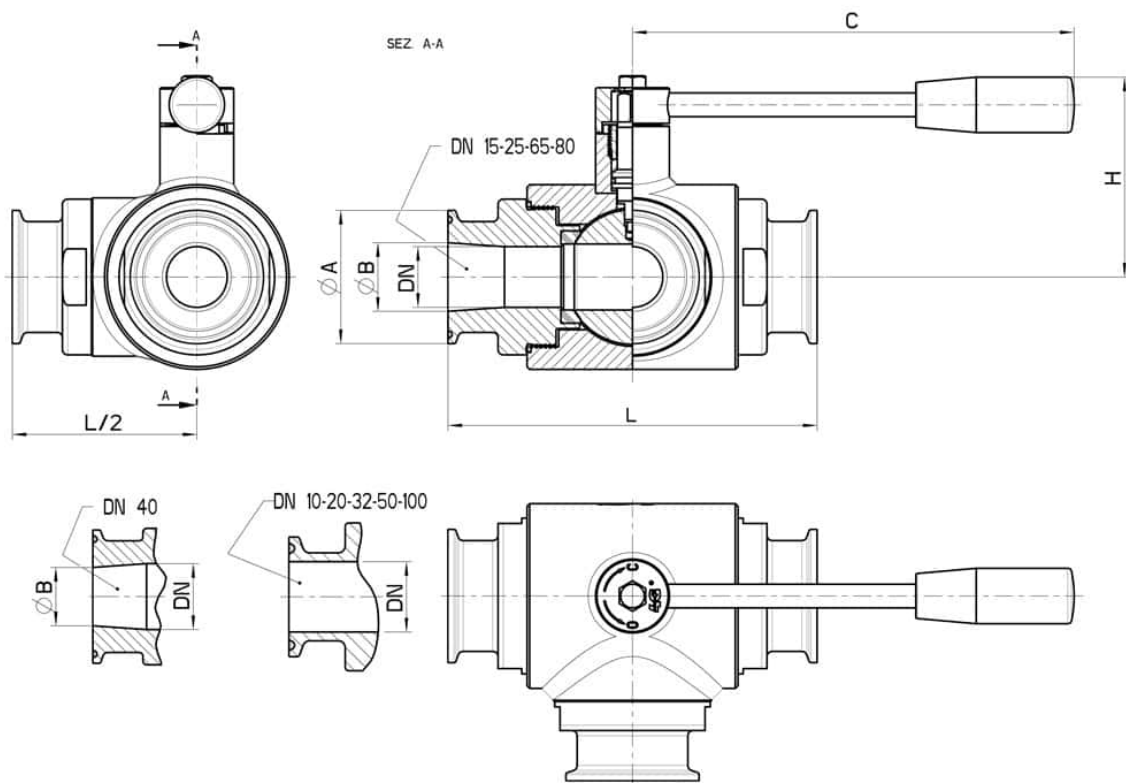
• Guarnizioni di tenuta in:

PTFE caricato vetro -20°C+170°C

PTFE caricato carbografite -20°C+180°C

PTFE caricato inox -20°C+200°C

UHMW Polietilene ad alta densità -20°C+80°C



| CLAMP REIHE A DN | L | Ø A | Ø B | C | H | PN | Kg | CODICE AISI 316L |
|------------------|-----|------|-----|-----|-----|-----|----|------------------|
| 10 | 108 | 34 | 10 | 110 | 60 | 100 | - | 310130 61410 |
| 15 | 118 | 34 | 16 | 110 | 65 | 100 | - | 310130 61910 |
| 20 | 130 | 34 | 20 | 160 | 70 | 100 | - | 310130 62010 |
| 25 | 140 | 50,5 | 26 | 160 | 80 | 64 | - | 310130 62810 |
| 32 | 156 | 50,5 | 32 | 190 | 95 | 64 | - | 310130 63010 |
| 40 | 172 | 50,5 | 38 | 190 | 110 | 64 | - | 310130 63510 |
| 50 | 182 | 64 | 50 | 220 | 120 | 40 | - | 310130 64010 |
| 65 | 196 | 91 | 66 | 285 | 130 | 40 | - | 310130 64610 |
| 80 | 256 | 106 | 81 | 310 | 145 | 40 | - | 310130 64910 |
| 100 | 286 | 119 | 100 | 310 | 160 | 16 | - | 310130 65610 |

