

## 310104\_L\_4 GUARNIZIONI TENUTA STANDARD - F NPT



Valvola a sfera a TRE vie 4 guarnizioni con foratura sfera a "L"

Organo di comando: Leva inox

Attacco: NPT filettatura femmina/femmina/femmina

Passaggio: Totale

Materiale: Aisi 316L (1.4404)

Misure: da 1/4" a 4"

Guarnizioni di tenuta: P.T.F.E. Vergine Modificato

Temperatura di esercizio: -20°C+170°C

Finitura esterna: Lucida

A richiesta:

Sistema antistatico ATEX:

II 2G Ex h IIC T4 Gb

II 2D Ex h IIIC T135°C Db

M.O.C.A. CE 1935/2004

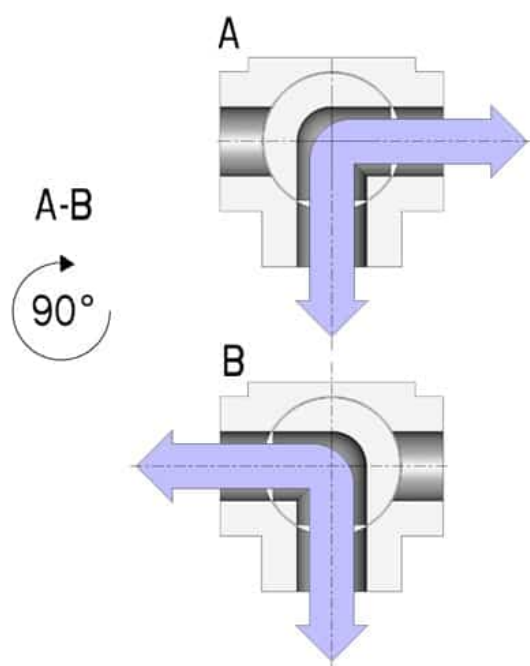
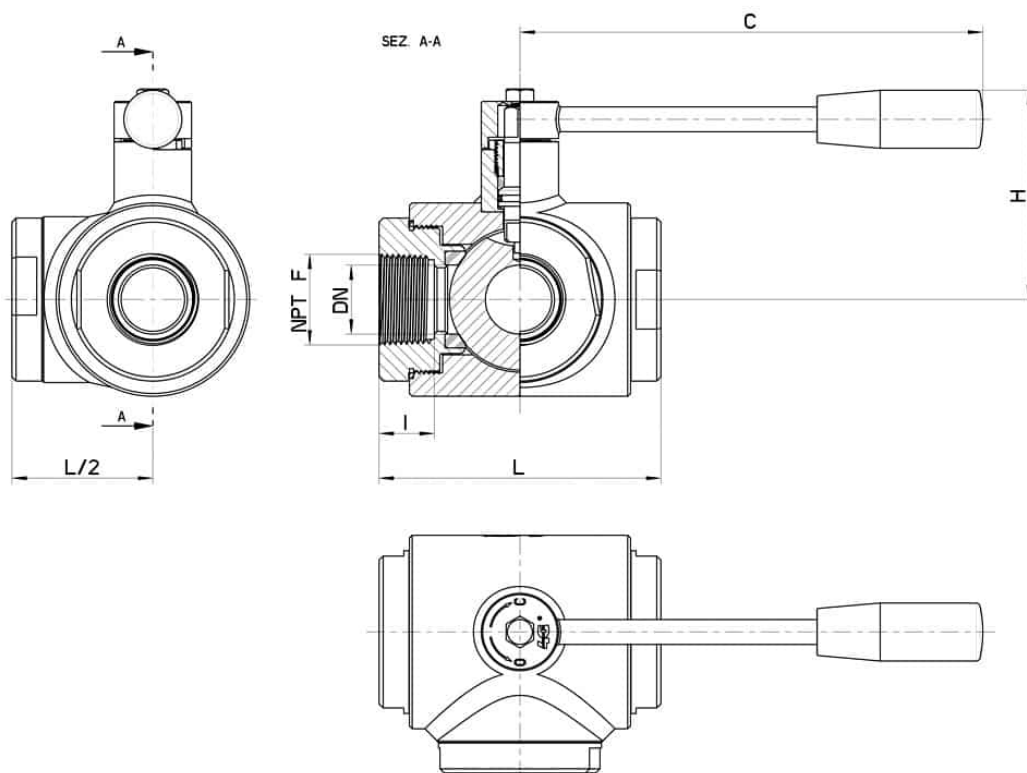
• Guarnizioni di tenuta in:

PTFE caricato vetro -20°C+170°C

PTFE caricato carbografite -20°C+180°C

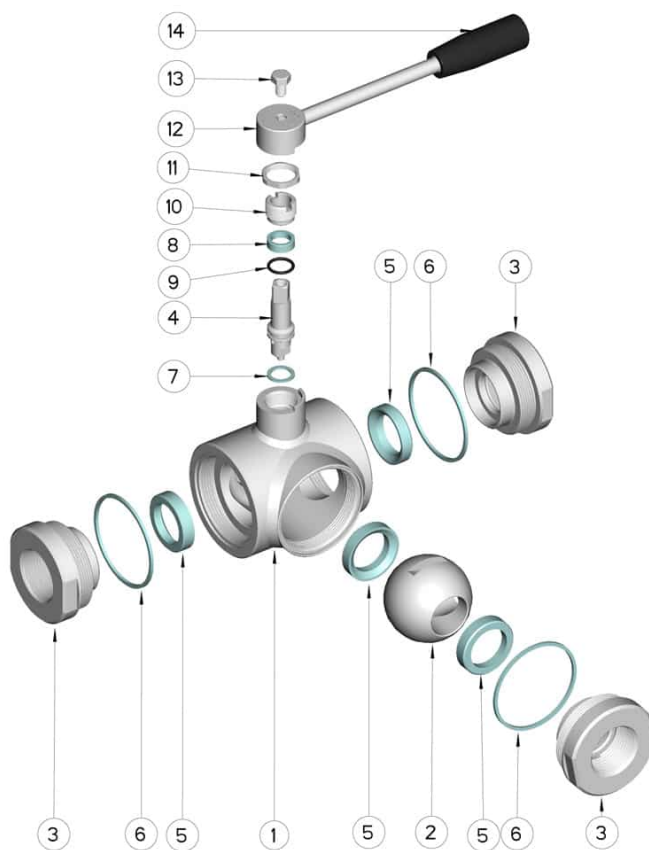
PTFE caricato inox -20°C+200°C

UHMW Polietilene ad alta densità -20°C+80°C



---

NPT F	DN	L	I	C	H	PN	Kg	CODICE AISI 316L
1/4"	12	72	14	110	60	100	0,94	310104 60410
3/8"	12	72	16	110	60	100	0,93	310104 60810
1/2"	15	82	18	110	65	100	1,22	310104 61410
3/4"	20	92	19	160	70	100	1,90	310104 62010
1"	25	102	20	160	80	64	2,54	310104 62610
1"1/4	32	118	20	190	95	64	4,50	310104 63010
1"1/2	40	134	20	190	110	64	6,80	310104 63410
2"	50	144	20	220	120	40	8,20	310104 63810
2"1/2 *	65	160	26	285	130	40	10,15	310104 64410
3" *	80	200	28	310	145	40	20,95	310104 64810
4" *	100	240	32	310	160	16	33,82	310104 65410



Pos.	Denominazione	P.zi	Mat.
1	Corpo	1	AISI 316L
2	Sfera	1	AISI 316L
3	Manicotti	3	AISI 316L
4	Perno	1	AISI 316L
5	Guarnizioni sfera	4	PTFE Vergine Modificato
6	Guarnizioni manicotti	3	PTFE
7	Guarnizione perno	1	PTFE
8	Guarnizione perno	1	PTFE
9	OR di tenuta perno	1	FKM
10	Ghiera di registro	1	AISI 304L (303)
11	Dado	1	AISI 304L
12	Leva	1	AISI 304L
13	Vite	1	AISI 304L
14	Impugnatura	1	DUROPLAST (PF)

