

303060_T_4 GUARNIZIONI TENUTA STANDARD - VICTAULIC



Valvola a sfera a TRE vie 4 guarnizioni con foratura sfera a "T"
Organo di comando: Flangia per Attuatore ISO 5211 - DIN 3337
Attacco: VICTAULIC
Passaggio: Totale
Materiale: Aisi 304L (1.4307) - Aisi 316L (1.4404)
Misure: da DN20 a DN100
Guarnizioni di tenuta: P.T.F.E. Vergine Modificato
Temperatura di esercizio: -20°C+170°C
Finitura esterna: Sabbiata

A richiesta:

Sistema antistatico ATEX:

II 2G Ex h IIC T4 Gb

II 2D Ex h IIIC T135°C Db

M.O.C.A. CE 1935/2004

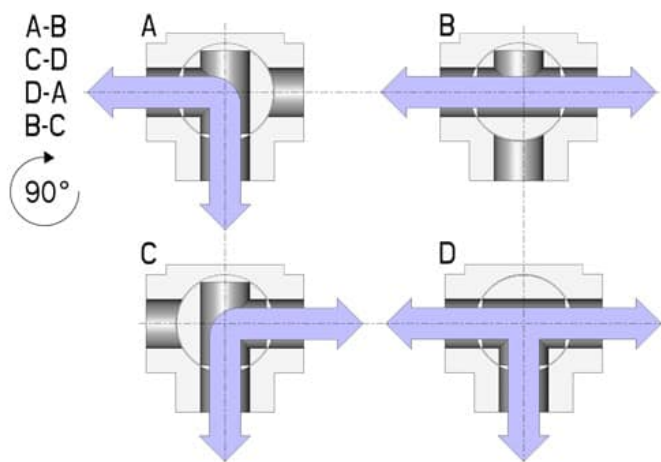
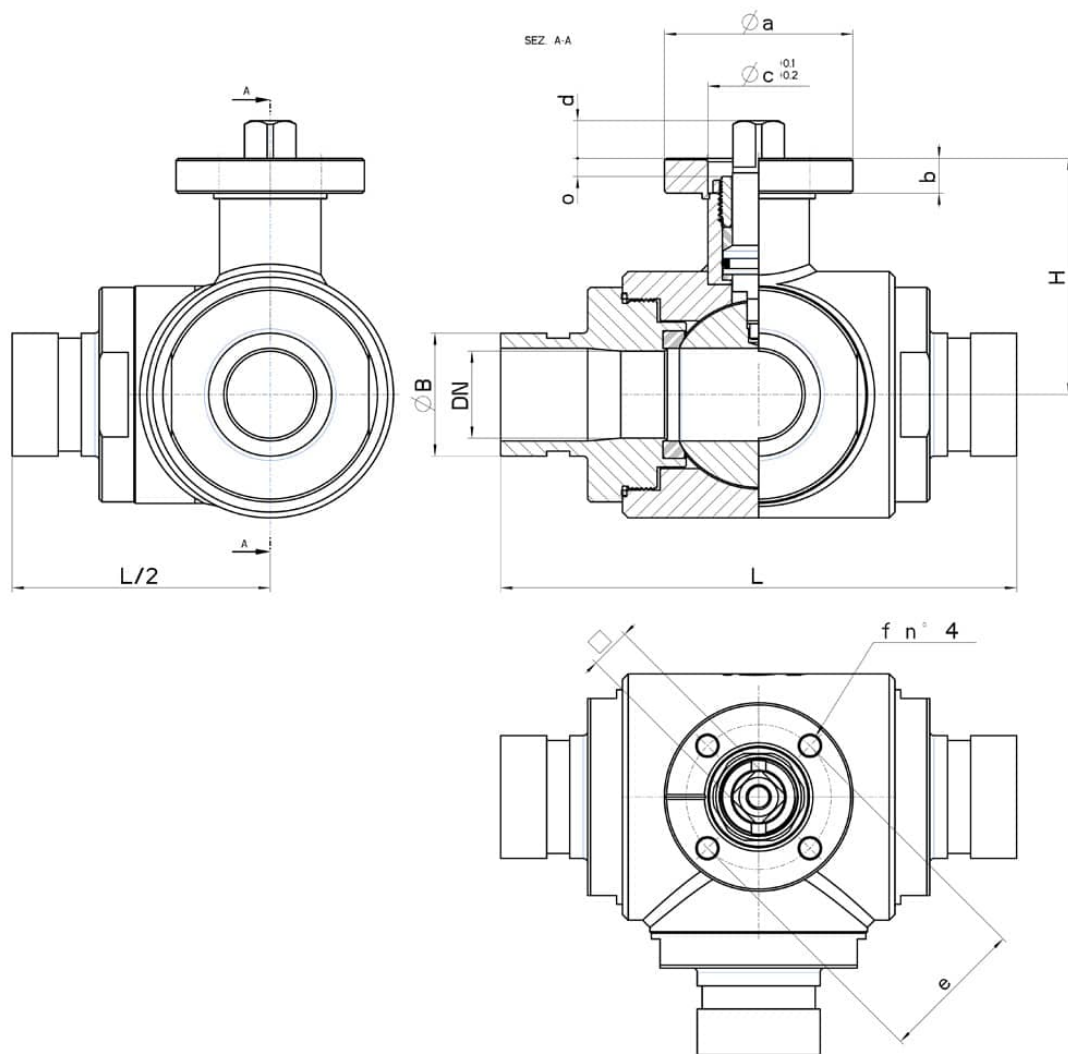
• Guarnizioni di tenuta in:

PTFE caricato vetro -20°C+170°C

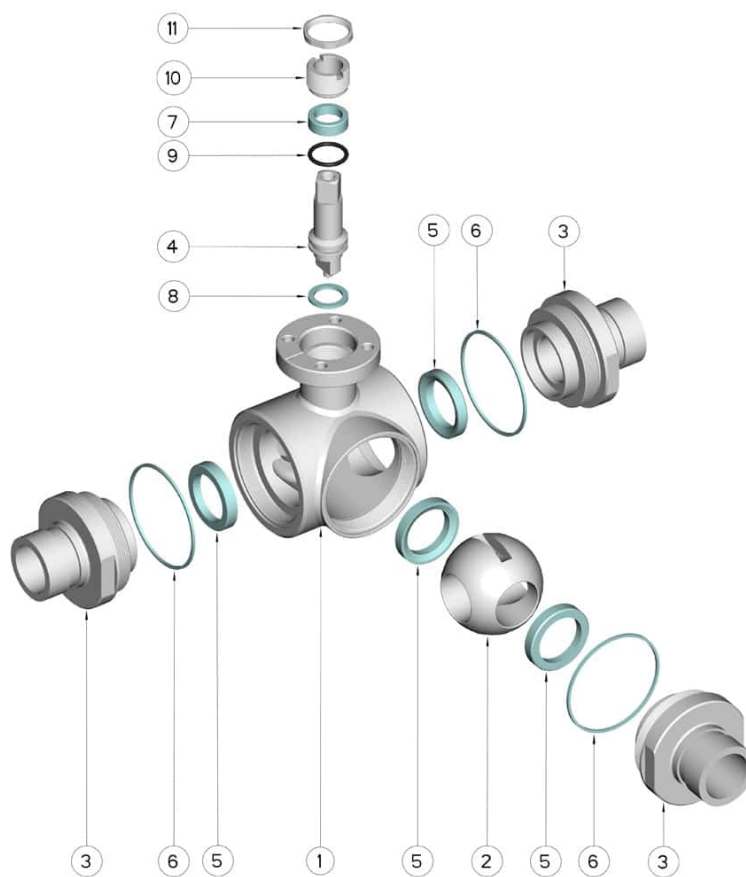
PTFE caricato carbogرافite -20°C+180°C

PTFE caricato inox -20°C+200°C

UHMW Polietilene ad alta densità -20°C+80°C



| VICTAULIC | DN | L | Ø B | H | PN | Kg | ISO-DIN | Ø a | b | Ø c x o | □ | d | e | f | Viti | Nm | CODICE AISI 304L | CODICE AISI 316L |
|--------------|-----|-----|-------|-------|-----|----|---------|-----|----|---------|----|----|-----|----|--------|-----|------------------|------------------|
| 3/4" x 26,9 | 20 | 152 | 26,9 | 56,5 | 100 | - | F.04 | 54 | 9 | 30x3 | 11 | 10 | 42 | 6 | M5x16 | 23 | - | 303060 62010 |
| 3/4" x 26,9 | 20 | 152 | 26,9 | 56,5 | 100 | - | F.05 | 65 | 9 | 35x3 | 14 | 13 | 50 | 7 | M6x16 | 23 | - | 303060 6201F |
| 1" x 33,7 | 25 | 162 | 33,7 | 61 | 64 | - | F.04 | 54 | 9 | 30x3 | 11 | 10 | 42 | 6 | M5x16 | 25 | - | 303060 62610 |
| 1" x 33,7 | 25 | 162 | 33,7 | 61 | 64 | - | F.05 | 65 | 12 | 35x3 | 14 | 13 | 50 | 7 | M6x16 | 25 | - | 303060 6261F |
| 1"1/4 x 42,4 | 32 | 178 | 42,4 | 81,5 | 64 | - | F.05 | 65 | 12 | 35x4 | 14 | 13 | 50 | 7 | M6x20 | 33 | - | 303060 63010 |
| 1"1/4 x 42,4 | 32 | 178 | 42,4 | 81,5 | 64 | - | F.07 | 90 | 12 | 55x4 | 17 | 15 | 70 | 9 | M8x20 | 33 | - | 303060 6301F |
| 1"1/2 x 48,3 | 40 | 194 | 48,3 | 89 | 64 | - | F.05 | 65 | 12 | 35x4 | 14 | 13 | 50 | 7 | M6x20 | 40 | - | 303060 63410 |
| 1"1/2 x 48,3 | 40 | 194 | 48,3 | 89 | 64 | - | F.07 | 90 | 12 | 55x4 | 17 | 15 | 70 | 9 | M8x20 | 40 | - | 303060 6341F |
| 2" x 60,3 | 50 | 204 | 60,3 | 91,5 | 40 | - | F.07 | 90 | 12 | 55x4 | 17 | 15 | 70 | 9 | M8x20 | 50 | - | 303060 63810 |
| 2" x 60,3 | 50 | 204 | 60,3 | 91,5 | 40 | - | F.10 | 125 | 12 | 70x4 | 22 | 18 | 102 | 11 | M10x25 | 50 | - | 303060 6381F |
| 2"1/2 x 73 | 65 | 214 | 73 | 101,5 | 40 | - | F.07 | 90 | 12 | 55x4 | 17 | 15 | 70 | 9 | M8x20 | 60 | - | 303060 64410 |
| 2"1/2 x 73 | 65 | 214 | 73 | 101,5 | 40 | - | F.10 | 125 | 12 | 70x4 | 22 | 18 | 102 | 11 | M10x25 | 60 | - | 303060 6441F |
| 2"1/2 x 76,1 | 65 | 214 | 76,1 | 101,5 | 40 | - | F.07 | 90 | 12 | 55x4 | 17 | 15 | 70 | 9 | M8x20 | 60 | - | 303060 64510 |
| 2"1/2 x 76,1 | 65 | 214 | 76,1 | 101,5 | 40 | - | F.10 | 125 | 12 | 70x4 | 22 | 18 | 102 | 11 | M10x25 | 60 | - | 303060 6451F |
| 3" x 88,9 | 80 | 266 | 88,9 | 116 | 40 | - | F.07 | 90 | 12 | 55x4 | 17 | 15 | 70 | 9 | M8x20 | 110 | 303060 44810 | 303060 64810 |
| 3" x 88,9 | 80 | 266 | 88,9 | 116 | 40 | - | F.10 | 125 | 12 | 70x4 | 22 | 18 | 102 | 11 | M10x25 | 110 | 303060 4481F | 303060 6481F |
| 4" x 114,3 | 100 | 302 | 114,3 | 131 | 16 | - | F.07 | 90 | 12 | 55x4 | 17 | 15 | 70 | 9 | M8x20 | 130 | 303060 45410 | 303060 65410 |
| 4" x 114,3 | 100 | 302 | 114,3 | 131 | 16 | - | F.10 | 125 | 12 | 70x4 | 22 | 18 | 102 | 11 | M10x25 | 130 | 303060 4541F | 303060 6541F |



| Pos. | Denominazione | P.zi | Mat. |
|------|-----------------------|------|------------------|
| 1 | Corpo | 1 | AISI 304L - 316L |
| 2 | Sfera | 1 | AISI 304L - 316L |
| 3 | Manicotti | 3 | AISI 304L - 316L |
| 4 | Perno | 1 | AISI 304L - 316L |
| 5 | Guarnizioni sfera | 4 | PTFE |
| 6 | Guarnizioni manicotti | 3 | PTFE |
| 7 | Guarnizione perno | 1 | PTFE |
| 8 | Guarnizione perno | 1 | PTFE |
| 9 | OR di tenuta perno | 1 | FKM |
| 10 | Ghiera di registro | 1 | AISI 304L (303) |
| 11 | Controdado | 1 | AISI 303 |

