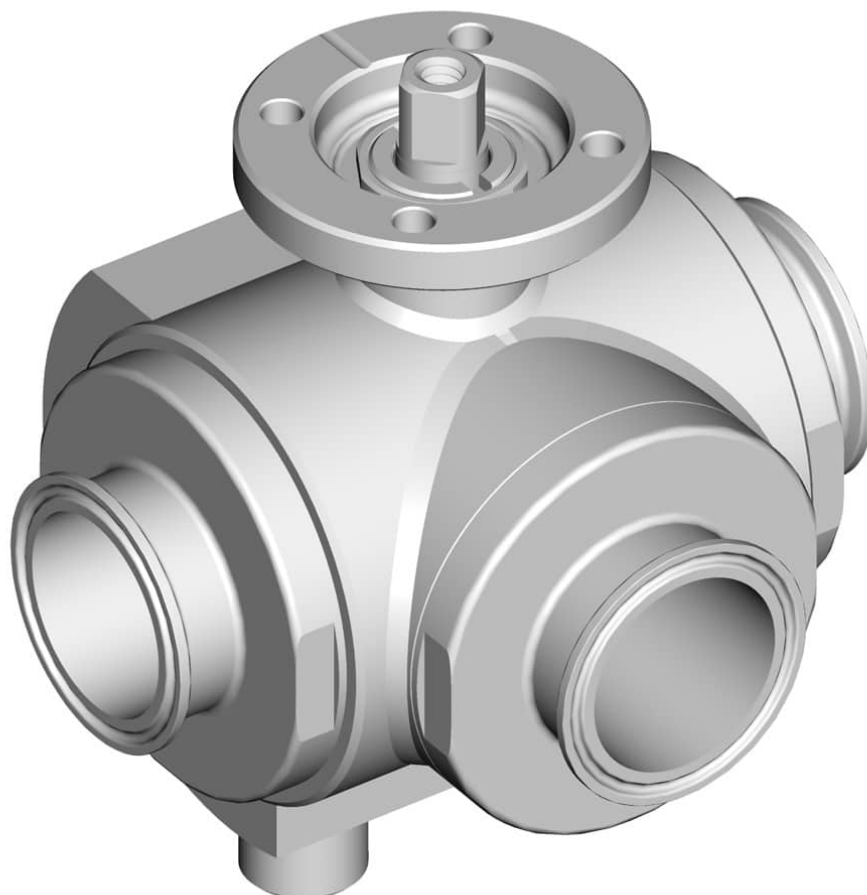

303030C T PER TUBO BS – CAMICIA DI RISCALDAMENTO



Valvola a sfera a TRE vie 4 guarnizioni con foratura sfera a "T" con CAMICIA DI RISCALDAMENTO

Organo di comando: Flangia per Attuatore ISO 5211 - DIN 3337

Attacco: **CLAMP normativa DIN 32676 TAB.4 REIHE C**

Per TUBO in accordo con normativa BS/OD (ASTM A270)

Passaggio: Totale e ridotto

Materiale: Aisi 304L (1.4307) - Aisi 316L (1.4404)

Misure: da 1/2" a 4"

Guarnizioni di tenuta: P.T.F.E. Vergine Modificato

Temperatura di esercizio: -20°C+170°C

Finitura esterna: Lucida

A richiesta:

Sistema antistatico ATEX:

II 2G Ex h IIC T4 Gb

II 2D Ex h IIC T135°C Db

M.O.C.A. CE 1935/2004

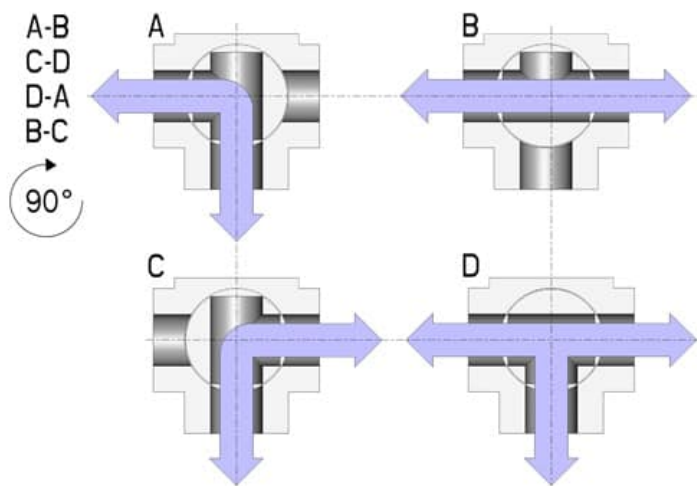
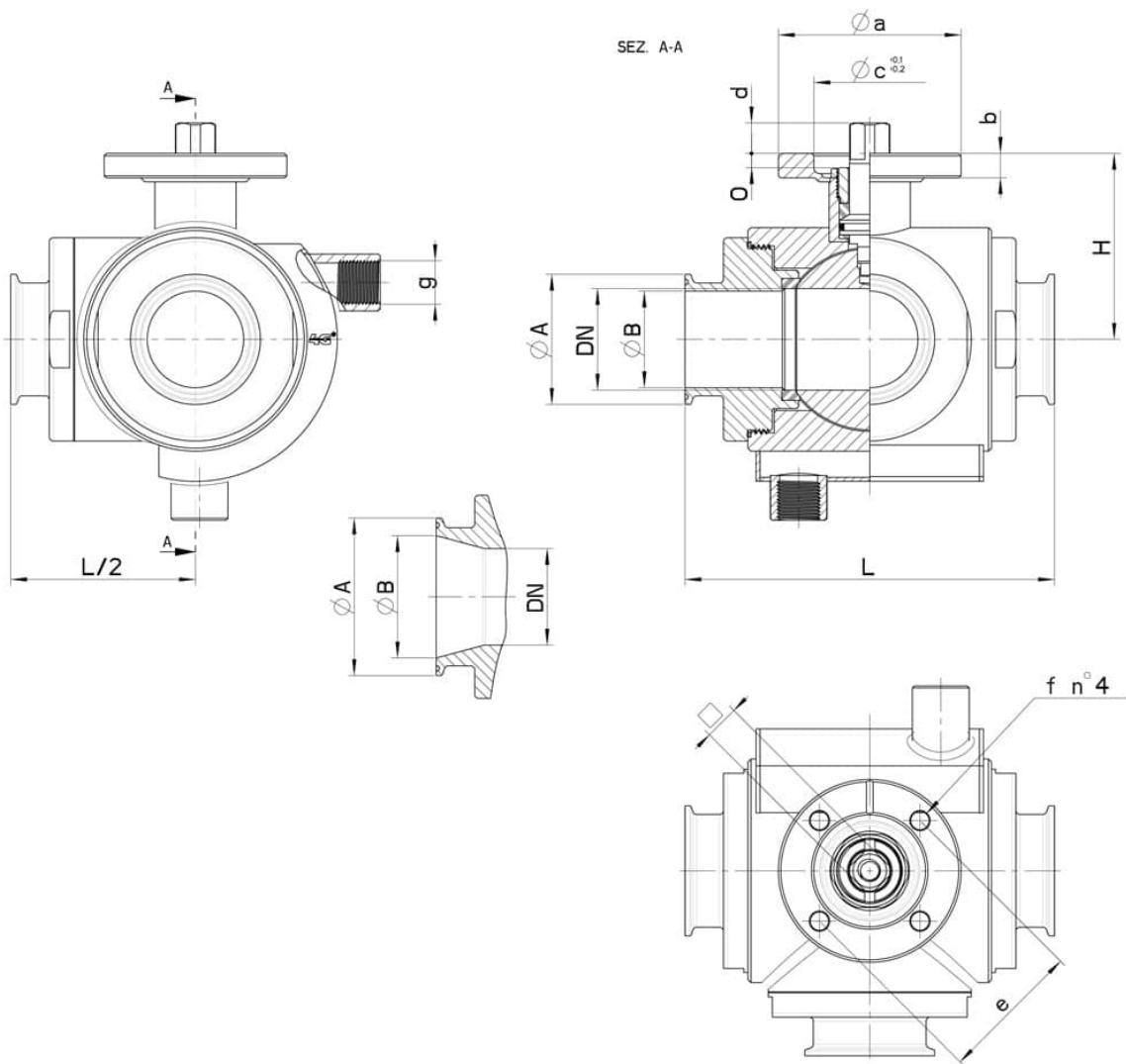
• Guarnizioni di tenuta in:

PTFE caricato vetro -20°C+170°C

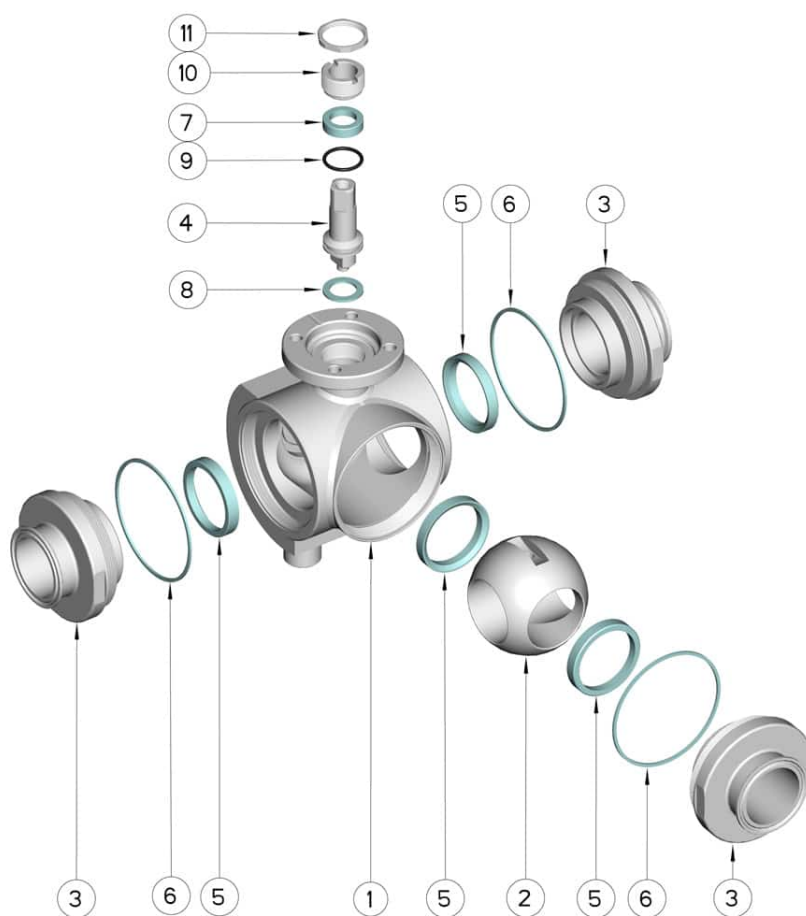
PTFE caricato carbografite -20°C+180°C

PTFE caricato inox -20°C+200°C

UHMW Polietilene ad alta densità -20°C+80°C



| CLAMP REIHE C/INCH | DN | L | Ø A | Ø B | H | g | PN | Kg | ISO-DIN | Ø a | b | Ø c x a | □ | d | e | f | N° 4 Viti | Nm | CODICE AISI 304L | CODICE AISI 316L |
|--------------------|-----|-----|------|-------|-------|------|-----|------|---------|-----|----|---------|----|----|-----|----|-----------|-----|------------------|------------------|
| 1/2" | 10 | 108 | 25 | 9,7 | 46,5 | 3/8" | 100 | - | F.03 | 46 | 9 | 25x3 | 9 | 8 | 36 | 6 | M5x16 | 10 | - | 303030C61210 |
| 1/2" | 10 | 108 | 25 | 9,7 | 46,5 | 3/8" | 100 | - | F.04 | 54 | 9 | 30x3 | 11 | 10 | 42 | 6 | M5x16 | 10 | - | 303030C6121F |
| 3/4" | 15 | 118 | 25 | 15,75 | 49 | 3/8" | 100 | - | F.03 | 46 | 9 | 25x3 | 9 | 8 | 36 | 6 | M5x16 | 12 | - | 303030C61810 |
| 3/4" | 15 | 118 | 25 | 15,75 | 49 | 3/8" | 100 | - | F.04 | 54 | 9 | 30x3 | 11 | 10 | 42 | 6 | M5x16 | 12 | - | 303030C6181F |
| 1" | 20 | 130 | 50,5 | 22,2 | 56,5 | 3/8" | 100 | - | F.04 | 54 | 9 | 30x3 | 11 | 10 | 42 | 6 | M5x16 | 23 | - | 303030C62410 |
| 1" | 20 | 130 | 50,5 | 22,2 | 56,5 | 3/8" | 100 | - | F.05 | 65 | 9 | 35x3 | 14 | 13 | 50 | 7 | M6x16 | 23 | - | 303030C6241F |
| 1" | 25 | 140 | 50,5 | 22,2 | 61 | 3/8" | 64 | - | F.04 | 54 | 9 | 30x3 | 11 | 10 | 42 | 6 | M5x16 | 25 | - | 303030C62610 |
| 1" | 25 | 140 | 50,5 | 22,2 | 61 | 3/8" | 64 | - | F.05 | 65 | 9 | 35x3 | 14 | 13 | 50 | 7 | M6x16 | 25 | - | 303030C6261F |
| 1 1/2" | 32 | 156 | 50,5 | 34,8 | 81,5 | 1/2" | 64 | - | F.05 | 65 | 12 | 35x4 | 14 | 13 | 50 | 7 | M6x20 | 33 | - | 303030C63210 |
| 1 1/2" | 32 | 156 | 50,5 | 34,8 | 81,5 | 1/2" | 64 | - | F.07 | 90 | 12 | 55x4 | 17 | 15 | 70 | 9 | M8x20 | 33 | - | 303030C6321F |
| 1 1/2" | 40 | 172 | 50,5 | 34,8 | 89 | 1/2" | 64 | 7,85 | F.05 | 65 | 12 | 35x4 | 14 | 13 | 50 | 7 | M6x20 | 40 | - | 303030C63410 |
| 1 1/2" | 40 | 172 | 50,5 | 34,8 | 89 | 1/2" | 64 | - | F.07 | 90 | 12 | 55x4 | 17 | 15 | 70 | 9 | M8x20 | 40 | - | 303030C6341F |
| 2" | 50 | 182 | 64 | 47,5 | 91,5 | 1/2" | 40 | - | F.07 | 90 | 12 | 55x4 | 17 | 15 | 70 | 9 | M8x20 | 50 | - | 303030C63810 |
| 2" | 50 | 182 | 64 | 47,5 | 91,5 | 1/2" | 40 | - | F.10 | 120 | 12 | 70x4 | 22 | 18 | 102 | 11 | M10x25 | 50 | - | 303030C6381F |
| 2 1/2" | 65 | 196 | 77,5 | 60,2 | 101,5 | 1/2" | 40 | - | F.07 | 90 | 12 | 55x4 | 17 | 15 | 70 | 9 | M8x20 | 60 | - | 303030C64410 |
| 2 1/2" | 65 | 196 | 77,5 | 60,2 | 101,5 | 1/2" | 40 | - | F.10 | 120 | 12 | 70x4 | 22 | 18 | 102 | 11 | M10x25 | 60 | - | 303030C6441F |
| 3" | 80 | 256 | 91 | 72,6 | 116 | 1/2" | 40 | - | F.07 | 90 | 12 | 55x4 | 17 | 15 | 70 | 9 | M8x20 | 110 | 303030C44810 | 303030C64810 |
| 3" | 80 | 256 | 91 | 72,6 | 116 | 1/2" | 40 | - | F.10 | 120 | 12 | 70x4 | 22 | 18 | 102 | 11 | M10x25 | 110 | 303030C4481F | 303030C6481F |
| 4" | 100 | 286 | 119 | 97,6 | 131 | 1/2" | 16 | - | F.07 | 90 | 12 | 55x4 | 17 | 15 | 70 | 9 | M8x20 | 130 | 303030C45410 | 303030C65410 |
| 4" | 100 | 286 | 119 | 97,6 | 131 | 1/2" | 16 | - | F.10 | 120 | 12 | 70x4 | 22 | 18 | 102 | 11 | M10x25 | 130 | 303030C4541F | 303030C6541F |



| Pos. | Denominazione | P.zi | Mat. |
|------|-----------------------|------|-------------------------|
| 1 | Corpo | 1 | AISI 304L - 316L |
| 2 | Sfera | 1 | AISI 304L - 316L |
| 3 | Manicotti | 3 | AISI 304L - 316L |
| 4 | Perno | 1 | AISI 304L - 316L |
| 5 | Guarnizioni sfera | 4 | PTFE Vergine Modificato |
| 6 | Guarnizioni manicotti | 3 | PTFE |
| 7 | Guarnizione perno | 1 | PTFE |
| 8 | Guarnizione perno | 1 | PTFE |
| 9 | OR di tenuta perno | 1 | FKM |
| 10 | Ghiera di registro | 1 | AISI 304L (303) |
| 11 | Controdado | 1 | AISI 303 |

