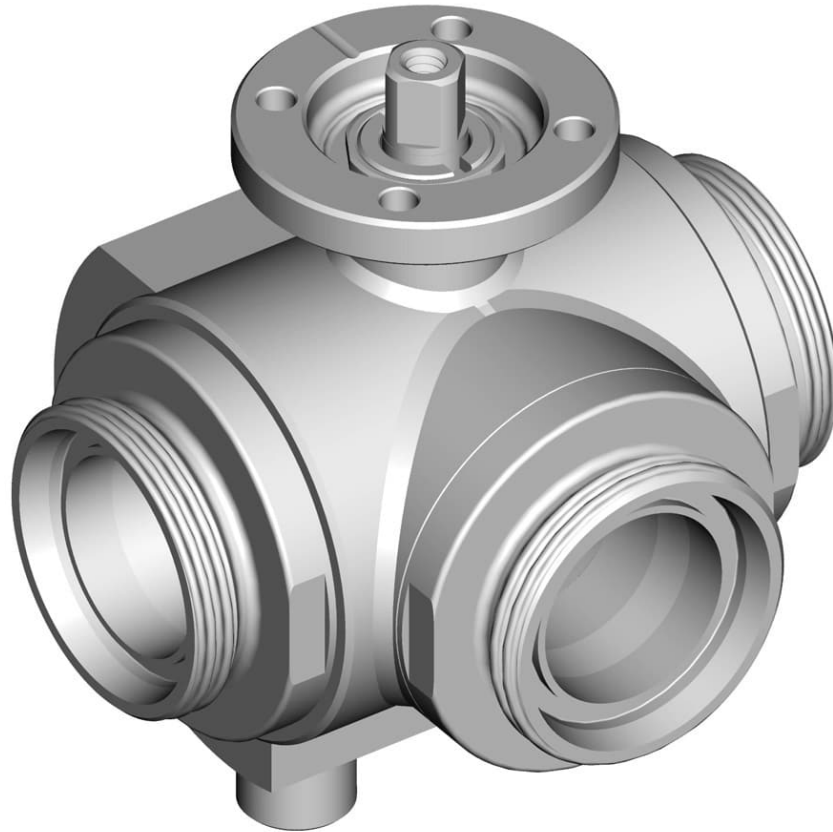


## 303025C\_T\_4 GUARNIZIONI TENUTA STANDARD - F DIN 11851 - CAMICIA DI RISCALDAMENTO



Valvola a sfera a TRE vie 4 guarnizioni con foratura sfera a "T" con CAMICIA DI RISCALDAMENTO

Organo di comando: Flangia per Attuatore ISO 5211 - DIN 3337

Attacco: DIN 11851 femmina/femmina/femmina

Passaggio: Totale

Materiale: Aisi 304L (1.4307) - Aisi 316L (1.4404)

Misure: da DN10 a DN100

Guarnizioni di tenuta: P.T.F.E. Vergine Modificato

Temperatura di esercizio: -20°C+170°C

Finitura esterna: Lucida

A richiesta:

Sistema antistatico ATEX:

II 2G Ex h IIC T4 Gb

II 2D Ex h IIIC T135°C Db

M.O.C.A. CE 1935/2004

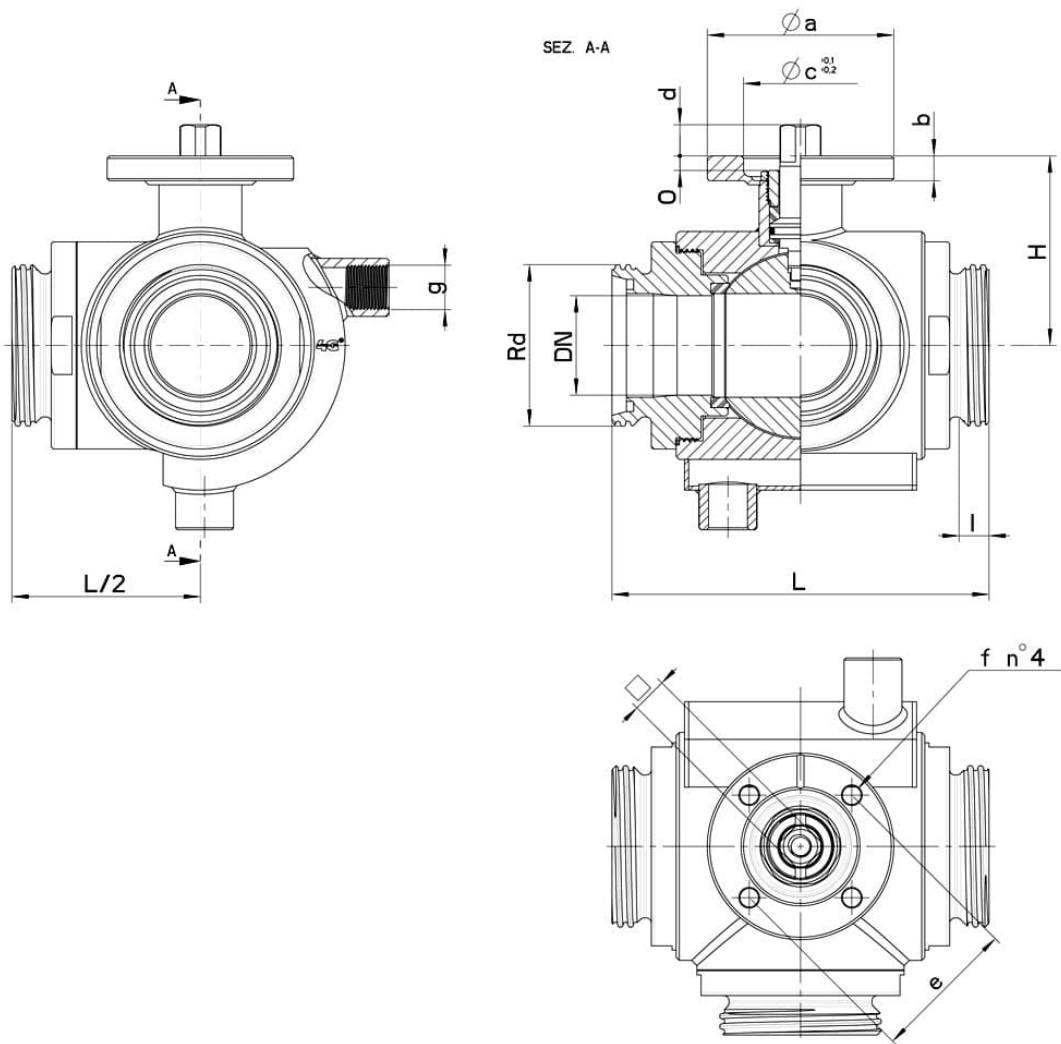
• Guarnizioni di tenuta in:

PTFE caricato vetro -20°C+170°C

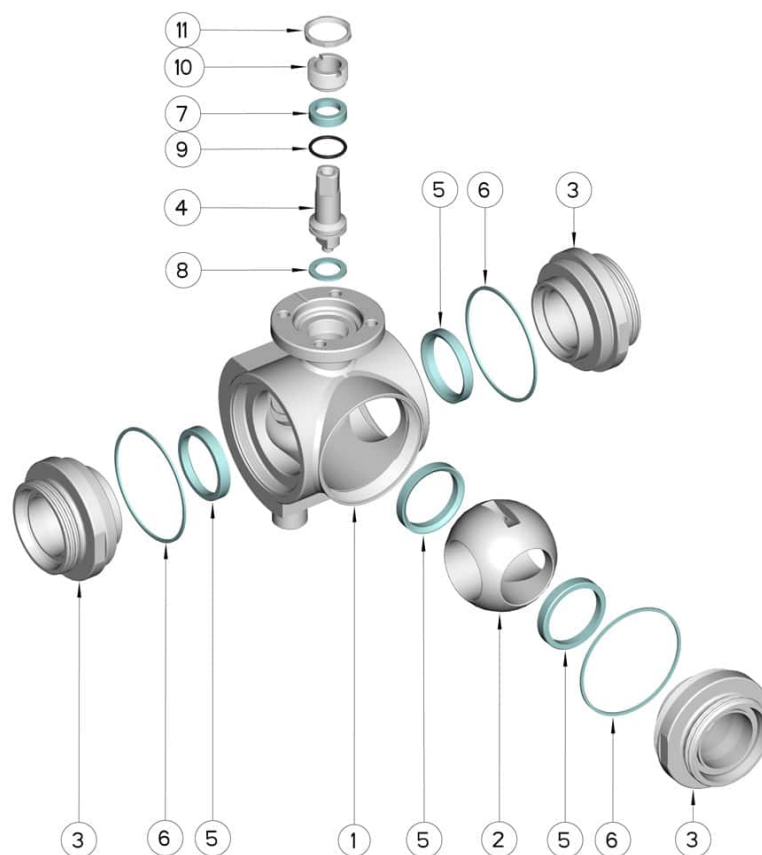
PTFE caricato carbografito -20°C+180°C

PTFE caricato inox -20°C+200°C

UHMW Polietilene ad alta densità -20°C+80°C



| DIN | DN               | Rd<br>x<br>1/8"  | L   | l  | H     | g    | PN  | Kg    | ISO-DIN | Ø a | b  | Ø c x o | □  | d  | e   | f  | n° 4 viti | Nm  | CODICE AISI 304L | CODICE AISI 316L |
|-----|------------------|------------------|-----|----|-------|------|-----|-------|---------|-----|----|---------|----|----|-----|----|-----------|-----|------------------|------------------|
| 10  | 10               | 28<br>x<br>1/8"  | 108 | 12 | 46,5  | 3/8" | 100 | -     | F.03    | 46  | 9  | 25x3    | 9  | 8  | 36  | 6  | M5x16     | 10  | -                | 303025C60810     |
| 10  | 10               | 28<br>x<br>1/8"  | 108 | 12 | 46,5  | 3/8" | 100 | -     | F.04    | 54  | 9  | 30x3    | 11 | 10 | 42  | 6  | M5x16     | 10  | -                | 303025C6081F     |
| 15  | 15               | 34<br>x<br>1/8"  | 118 | 12 | 49    | 3/8" | 100 | -     | F.03    | 46  | 9  | 25x3    | 9  | 8  | 36  | 6  | M5x16     | 12  | -                | 303025C61410     |
| 15  | 15               | 34<br>x<br>1/8"  | 118 | 12 | 49    | 3/8" | 100 | -     | F.04    | 54  | 9  | 30x3    | 11 | 10 | 42  | 6  | M5x16     | 12  | -                | 303025C6141F     |
| 20  | 20               | 44<br>x<br>1/6"  | 130 | 14 | 56,5  | 3/8" | 100 | -     | F.04    | 54  | 9  | 30x3    | 11 | 10 | 42  | 6  | M5x16     | 23  | -                | 303025C62010     |
| 20  | 20               | 44<br>x<br>1/6"  | 130 | 14 | 56,5  | 3/8" | 100 | -     | F.05    | 65  | 9  | 35x3    | 14 | 13 | 50  | 7  | M6x16     | 23  | -                | 303025C6201F     |
| 25  | 25               | 52<br>x<br>1/6"  | 140 | 14 | 61    | 3/8" | 64  | -     | F.04    | 54  | 9  | 30x3    | 11 | 10 | 42  | 6  | M5x16     | 25  | -                | 303025C62610     |
| 25  | 25               | 52<br>x<br>1/6"  | 140 | 14 | 61    | 3/8" | 64  | 3,37  | F.05    | 65  | 9  | 35x3    | 14 | 13 | 50  | 7  | M6x16     | 25  | -                | 303025C6261F     |
| 32  | 32               | 58<br>x<br>1/6"  | 156 | 14 | 81,5  | 1/2" | 64  | 5,47  | F.05    | 65  | 9  | 35x4    | 14 | 13 | 50  | 7  | M6x20     | 33  | -                | 303025C63010     |
| 32  | 32               | 58<br>x<br>1/6"  | 156 | 14 | 81,5  | 1/2" | 64  | -     | F.07    | 90  | 12 | 55x4    | 17 | 15 | 70  | 9  | M8x20     | 33  | -                | 303025C6301F     |
| 40  | 40               | 65<br>x<br>1/6"  | 172 | 14 | 89    | 1/2" | 64  | 8,20  | F.05    | 65  | 12 | 35x4    | 14 | 13 | 50  | 7  | M6x20     | 40  | -                | 303025C63410     |
| 40  | 40               | 65<br>x<br>1/6"  | 172 | 14 | 89    | 1/2" | 64  | 8,35  | F.07    | 90  | 12 | 55x4    | 17 | 15 | 70  | 9  | M8x20     | 40  | -                | 303025C6341F     |
| 50  | 50               | 78<br>x<br>1/6"  | 182 | 14 | 91,5  | 1/2" | 40  | 9,90  | F.07    | 90  | 12 | 55x4    | 17 | 15 | 70  | 9  | M8x20     | 50  | -                | 303025C63810     |
| 50  | 50               | 78<br>x<br>1/6"  | 182 | 14 | 91,5  | 1/2" | 40  | -     | F.10    | 120 | 12 | 70x4    | 22 | 18 | 102 | 11 | M10x25    | 50  | -                | 303025C6381F     |
| 65  | 65               | 95<br>x<br>1/6"  | 196 | 16 | 101,5 | 1/2" | 40  | 11,50 | F.07    | 90  | 12 | 55x4    | 17 | 15 | 70  | 9  | M8x20     | 60  | -                | 303025C64410     |
| 65  | 65               | 95<br>x<br>1/6"  | 196 | 16 | 101,5 | 1/2" | 40  | 12,00 | F.10    | 125 | 12 | 70x4    | 22 | 18 | 102 | 11 | M10x25    | 60  | -                | 303025C6441F     |
| 80  | 80               | 110<br>x<br>1/4" | 256 | 20 | 116   | 1/2" | 40  | 23,22 | F.07    | 90  | 12 | 55x4    | 17 | 15 | 70  | 9  | M8x20     | 110 | 303025C44810     | 303025C64810     |
| 80  | 80               | 110<br>x<br>1/4" | 256 | 20 | 116   | 1/2" | 40  | 23,66 | F.10    | 120 | 12 | 70x4    | 22 | 18 | 102 | 11 | M10x25    | 110 | 303025C4481F     | 303025C6481F     |
| 100 | 100              | 130<br>x<br>1/4" | 286 | 20 | 131   | 1/2" | 16  | -     | F.07    | 90  | 12 | 55x4    | 17 | 15 | 70  | 9  | M8x20     | 130 | 303025C45410     | 303025C65410     |
| 100 | 100              | 130<br>x<br>1/4" | 286 | 20 | 131   | 1/2" | 16  | 37,30 | F.10    | 125 | 12 | 70x4    | 22 | 18 | 102 | 11 | M10x25    | 130 | 303025 4541F     | 303025C6541F     |
| 125 | (Reduced)<br>100 | 160<br>x<br>1/4" | 286 | 25 | 131   | 1/2" | 16  | -     | F.07    | 90  | 12 | 55x4    | 17 | 15 | 70  | 9  | M8x20     | 130 | 303025 45510     | 303025C65510     |
| 125 | (Reduced)<br>100 | 160<br>x<br>1/4" | 286 | 25 | 131   | 1/2" | 16  | -     | F.10    | 125 | 12 | 70x4    | 22 | 18 | 102 | 11 | M10x25    | 130 | 303025 4551F     | 303025C6551F     |



| Pos. | Denominazione         | P.zi | Mat.                    |
|------|-----------------------|------|-------------------------|
| 1    | Corpo                 | 1    | AISI 304L - 316L        |
| 2    | Sfera                 | 1    | AISI 304L - 316L        |
| 3    | Manicotti             | 3    | AISI 304L - 316L        |
| 4    | Perno                 | 1    | AISI 304L - 316L        |
| 5    | Guarnizioni sfera     | 4    | PTFE Vergine Modificato |
| 6    | Guarnizioni manicotti | 3    | PTFE                    |
| 7    | Guarnizione perno     | 1    | PTFE                    |
| 8    | Guarnizione perno     | 1    | PTFE                    |
| 9    | OR di tenuta perno    | 1    | FKM                     |
| 10   | Ghiera di registro    | 1    | AISI 304L (303)         |
| 11   | Controdado            | 1    | AISI 303                |

