

303004_T_4 GUARNIZIONI TENUTA STANDARD - F NPT



Valvola a sfera a TRE vie 4 guarnizioni con foratura sfera a "T"
Organo di comando: Flangia per Attuatore ISO 5211 - DIN 3337
Attacco: NPT filettatura femmina/femmina/femmina
Passaggio: Totale
Materiale: Aisi 316L (1.4404)
Misure: da 1/4" a 4"
Guarnizioni di tenuta: P.T.F.E. Vergine Modificato
Temperatura di esercizio: -20°C+170°C
Finitura esterna: Lucida

A richiesta:

Sistema antistatico ATEX:

II 2G Ex h IIC T4 Gb

II 2D Ex h IIC T135°C Db

M.O.C.A. CE 1935/2004

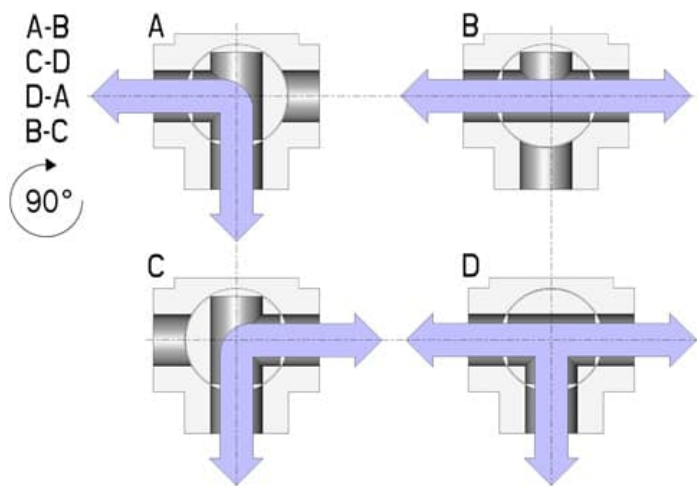
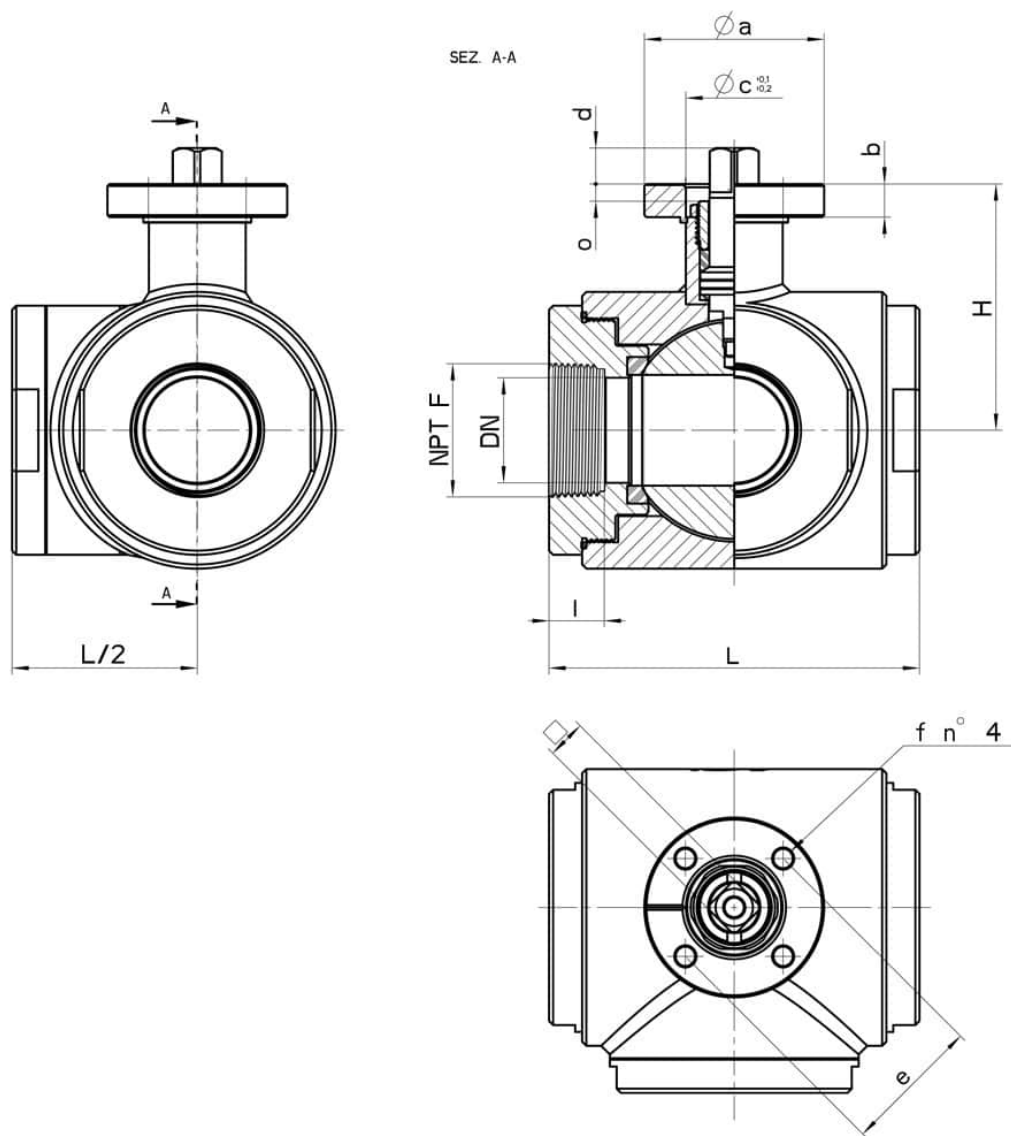
• Guarnizioni di tenuta in:

PTFE caricato vetro -20°C+170°C

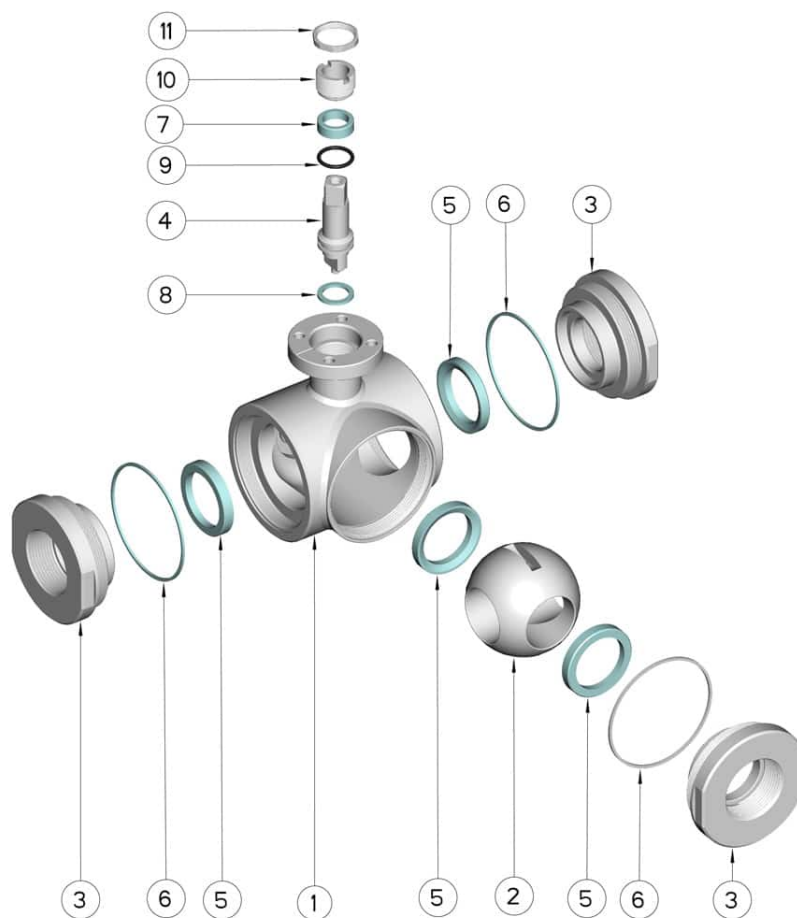
PTFE caricato carbografite -20°C+180°C

PTFE caricato inox -20°C+200°C

UHMW Polietilene ad alta densità -20°C+80°C



NPT F	DN	L	I	H	PN	Kg	ISO-DIN	Ø a	b	Ø c x o	□	d	e	f	n° 4 Viti	Nm	CODICE AISI 316L
1/4"	12	72	14	46,5	100	0,95	F.03	46	9	25x3	9	8	36	6	M5x16	10	303004 60410
1/4"	12	72	14	46,5	100	1,01	F.04	54	9	30x3	11	10	42	6	M5x16	10	303004 6041F
3/8"	12	72	16	46,5	100	0,92	F.03	46	9	25x3	9	8	36	6	M5x16	10	303004 60810
3/8"	12	72	16	46,5	100	0,96	F.04	54	9	30x3	11	10	42	6	M5x16	10	303004 6081F
1/2"	15	82	18	49	100	1,13	F.03	46	9	25x3	9	8	36	6	M5x16	12	303004 61410
1/2"	15	82	18	49	100	1,27	F.04	54	9	30x3	11	10	42	6	M5x16	12	303004 6141F
3/4"	20	92	19	56,5	100	1,87	F.04	54	9	30x3	11	10	42	6	M5x16	23	303004 62010
3/4"	20	92	19	56,5	100	1,93	F.05	65	9	35x3	14	13	50	7	M6x16	23	303004 6201F
1"	25	102	20	61	64	2,49	F.04	54	9	30x3	11	10	42	6	M5x16	25	303004 62610
1"	25	102	20	61	64	2,65	F.05	65	12	35x3	14	13	50	7	M6x16	25	303004 6261F
1*1/4	32	118	20	81,5	64	4,38	F.05	65	12	35x4	14	13	50	7	M6x20	33	303004 63010
1*1/4	32	118	20	81,5	64	4,95	F.07	90	12	55x4	17	15	70	9	M8x20	33	303004 6301F
1*1/2	40	134	20	89	64	6,65	F.05	65	12	35x4	14	13	50	7	M6x20	40	303004 63410
1*1/2	40	134	20	89	64	6,82	F.07	90	12	55x4	17	15	70	9	M8x20	40	303004 6341F
2"	50	144	20	91,5	40	8,29	F.07	90	12	55x4	17	15	70	9	M8x20	50	303004 63810
2"	50	144	20	91,5	40	8,70	F.10	120	12	70x4	22	18	102	11	M10x25	50	303004 6381F
2*1/2	65	160	26	101,5	40	9,86	F.07	90	12	55x4	17	15	70	9	M8x20	60	303004 64410
2*1/2	65	160	26	101,5	40	10,25	F.10	120	12	70x4	22	18	102	11	M10x25	60	303004 6441F
3"	80	200	28	116	40	20,20	F.07	90	12	55x4	17	15	70	9	M8x20	110	303004 64810
3"	80	200	28	116	40	20,70	F.10	120	12	70x4	22	18	102	11	M10x25	110	303004 6481F
4"	100	240	32	131	16	32,50	F.07	90	12	55x4	17	15	70	9	M8x20	130	303004 65410
4"	100	240	32	131	16	33,00	F.10	120	12	70x4	22	18	102	11	M10x25	130	303004 6541F



Pos.	Denominazione	P.zi	Mat.
1	Corpo	1	AISI 316L
2	Sfera	1	AISI 316L
3	Manicotti	3	AISI 316L
4	Perno	1	AISI 316L
5	Guarnizioni sfera	4	PTFE Vergine Modificato
6	Guarnizioni manicotti	3	PTFE
7	Guarnizione perno	1	PTFE
8	Guarnizione perno	1	PTFE
9	OR di tenuta perno	1	FKM
10	Ghiera di registro	1	AISI 304L (303)
11	Controdado	1	AISI 303

