

300155_T_TENUTA STANDARD_FLANGE FILETTATE GIREVOLI EN 1759-1 CLASS 150



Valvola a sfera a TRE vie 4 guarnizioni con foratura sfera a "T"
Organo di comando: Leva inox
Attacco: Flange filettate girevoli EN 1759-1 CLASS 150 (exANSI 150)
Passaggio: Totale
Materiale: Aisi 304L (1.4307) - Aisi 316L (1.4404)
Misure: da 1/2" a 4"
Guarnizioni di tenuta: P.T.F.E. Vergine Modificato
Temperatura di esercizio: -20°C+170°C
Finitura esterna: Lucida

A richiesta:

Sistema antistatico ATEX:

II 2G Ex h IIC T4 Gb

II 2D Ex h IIC T135°C Db

M.O.C.A. CE 1935/2004

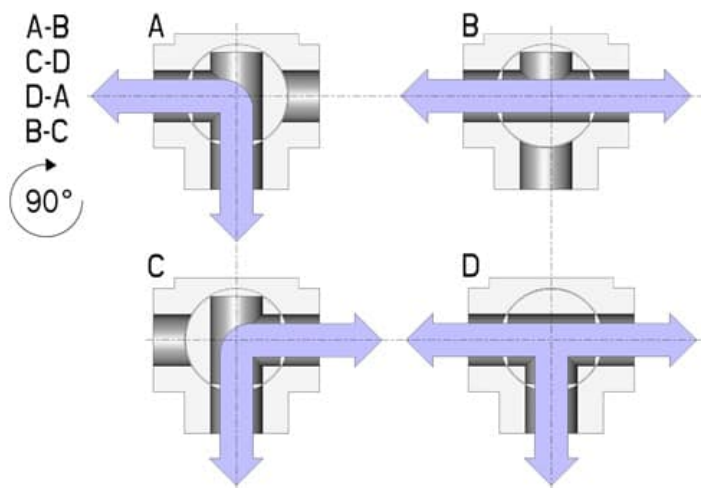
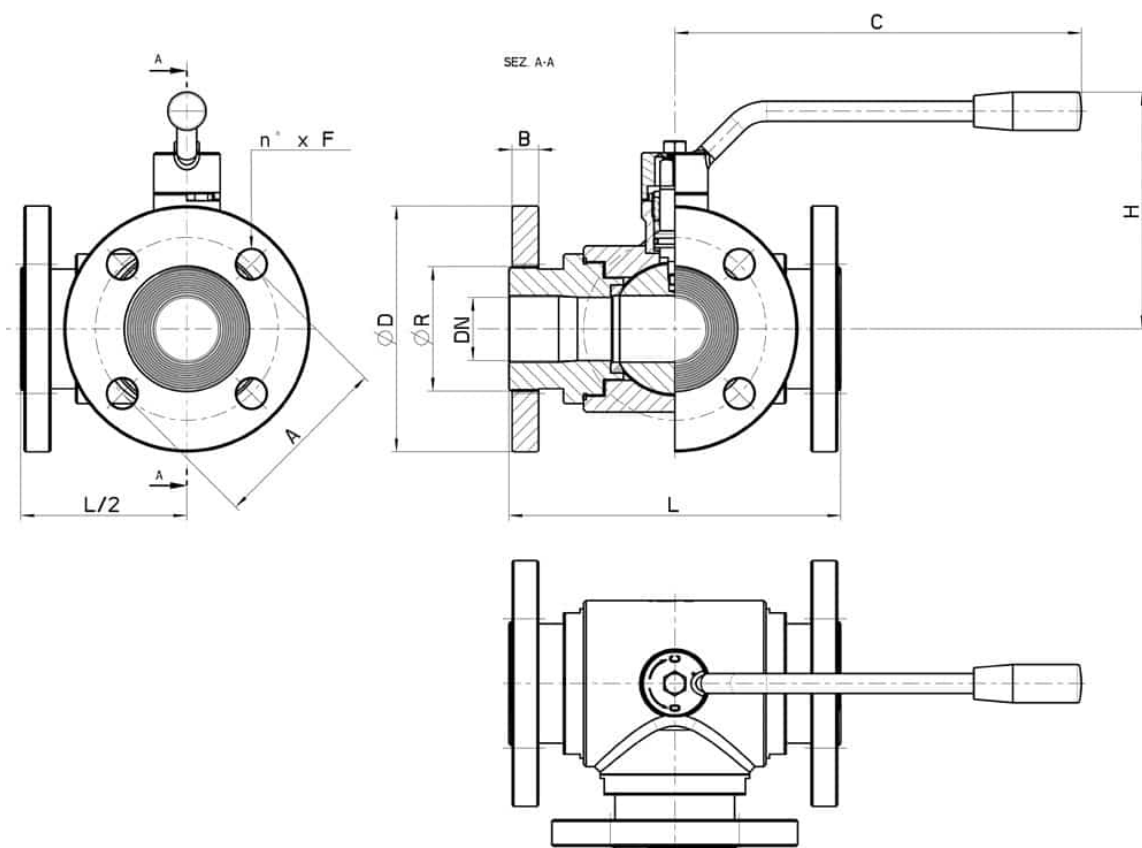
• Guarnizioni di tenuta in:

PTFE caricato vetro -20°C+170°C

PTFE caricato carbogرافite -20°C+180°C

PTFE caricato inox -20°C+200°C

UHMW Polietilene ad alta densità -20°C+80°C



CLASS 150	DN	L	C	H	Ø D	B	Ø R	A	n x F	Kg	CODICE AISI 304L	CODICE AISI 316L
1/2"	15	130	130	90	88,9	9,5	35	60,6	4x16	-	-	300155 61410
3/4"	20	140	170	100	89,4	11,1	42	69,8	4x16	-	-	300155 62010
1"	25	150	170	110	108	12,7	51	79,4	4x16	5,580	-	300155 62610
1"1/4	32	180	240	130	117,5	14,3	63	88,9	4x16	8,840	-	300155 63010
1"1/2	40	200	240	140	127	15,9	75	98,4	4x16	-	-	300155 63410
2"	50	220	260	150	152,4	17,4	89	120,6	4x19	16,780	-	300155 63810
2"1/2	65	240	300	160	178	20,6	110	139,7	4x19	-	-	300155 64410
3"	80	260	330	175	190	22,2	120	152,4	4x19	-	300155 44810	300155 64810
4"	100	300	330	190	229	22,2	140	190,5	8x19	-	300155 45410	300155 65410

