

300150_T_TENUTA STANDARD_FLANGE FILETTATE GIREVOLI UNI EN 1092-1



Valvola a sfera a TRE vie 4 guarnizioni con foratura sfera a "T"

Organo di comando: Leva inox

Attacco: Flange filettate girevoli UNI EN 1092-1

Passaggio: Totale e ridotto

Materiale: Aisi 304L (1.4307) - Aisi 316L (1.4404)

Misure: da DN10 a DN125

Guarnizioni di tenuta: P.T.F.E. Vergine Modificato

Temperatura di esercizio: -20°C+170°C

Finitura esterna: Lucida

A richiesta:

Sistema antistatico ATEX:

II 2G Ex h IIC T4 Gb

II 2D Ex h IIIC T135°C Db

M.O.C.A. CE 1935/2004

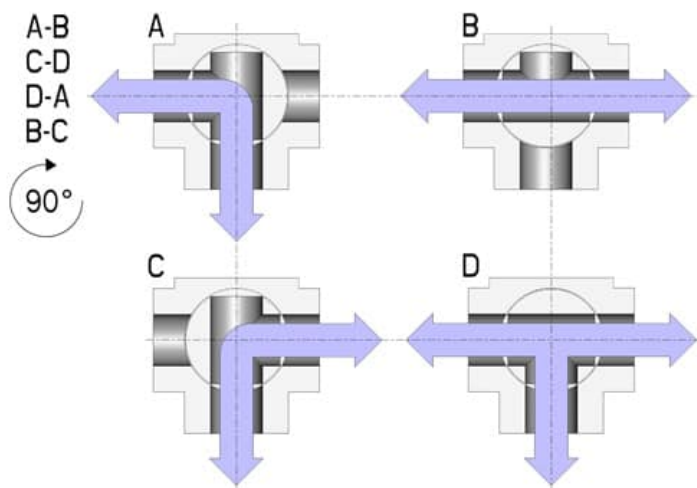
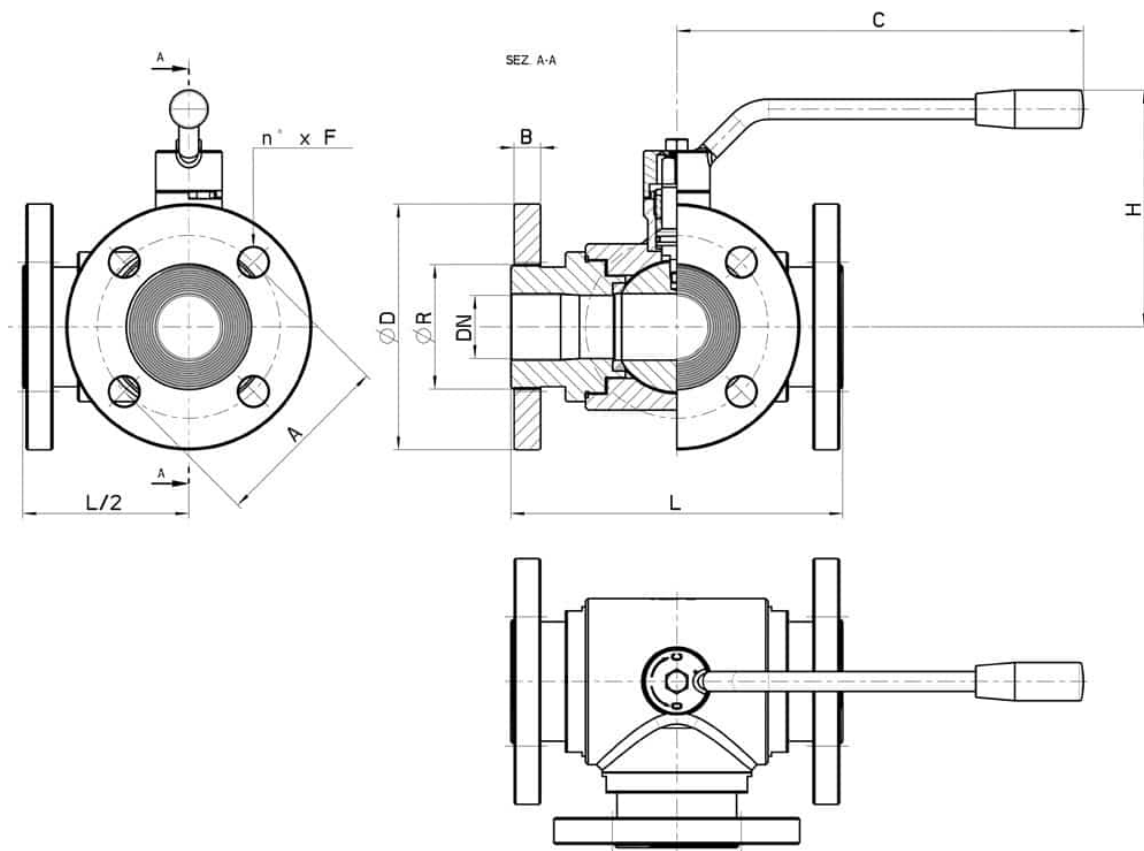
• Guarnizioni di tenuta in:

PTFE caricato vetro -20°C+170°C

PTFE caricato carbografite -20°C+180°C

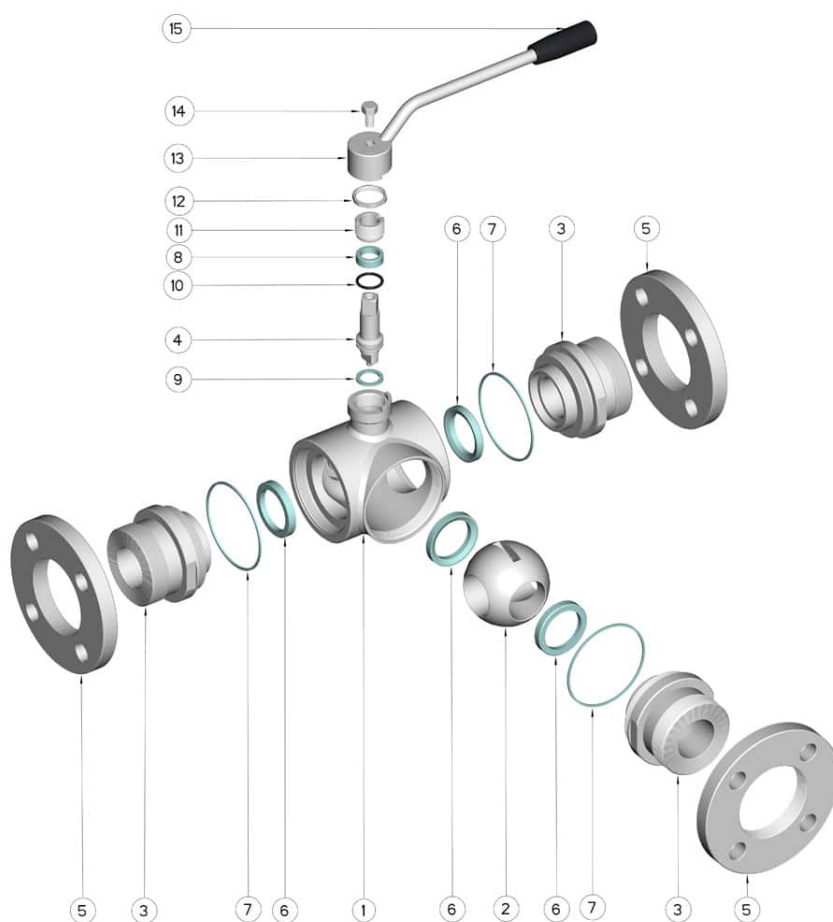
PTFE caricato inox -20°C+200°C

UHMW Polietilene ad alta densità -20°C+80°C



DN	DN	L	C	H	Ø D	B	Ø R	A	n° x F	PN	Kg	COD. AISI 304L	COD. AISI 316L
10	10	120	130	85	90	12	30	60	4x14	40	2,7	-	300150 60810
15	15	130	130	90	95	12	35	65	4x14	40	3,23	-	300150 61410
20	20	140	170	100	105	14	42	75	4x14	40	4,8	-	300150 62010
25	25	150	170	110	115	14	51	85	4x14	40	6,18	-	300150 62610
32	32	180	240	130	140	16	63	100	4x18	40	10,55	-	300150 63010
40	40	200	240	140	150	16	75	110	4x18	40	13,72	-	300150 63410
50	50	220	260	150	165	18	89	125	4x18	40	18,15	-	300150 63810
65 *	65	240	300	160	185	18	110	145	4x18	16	23,15	-	300150 64410
65 *	65	240	300	160	185	20	110	145	8x18	40	23,5	-	300152 64410
80 *	80	260	330	175	200	18	120	160	8x18	16	33,47	300150 44810	300150 64810
80 *	80	260	330	175	200	22	120	160	8x18	40	-	300152 44810	300152 64810
100 *	100	300	330	190	220	20	140	180	8x18	16	49	300150 45410	300150 65410
125 * (Reduced)	100	325	330	190	250	22	153	210	8x18	16	-	300150 45510	300150 65510

* = 4 Vie



Pos.	Denominazione	P.zi	Mat.
1	Corpo	1	AISI 304L - 316L
2	Sfera	1	AISI 304L - 316L
3	Manicotti	3	AISI 304L - 316L
4	Perno	1	AISI 304L - 316L
5	Flange	3	AISI 304L - 316L
6	Guarnizioni sfera	4	PTFE Vergine Modificato
7	Guarnizioni manicotti	3	PTFE
8	Guarnizione perno	1	PTFE
9	Guarnizione perno	1	PTFE
10	OR di tenuta perno	1	FKM
11	Ghiera di registro	1	AISI 304L (303)
12	Dado	1	AISI 304L
13	Leva	1	AISI 304L
14	Vite	1	AISI 304L
15	Impugnatura	1	DUROPLAST (PF)

