

300146_T_4 GUARNIZIONI TENUTA STANDARD - M SMS



Valvola a sfera a TRE vie 4 guarnizioni con foratura sfera a "T"

Organo di comando: Leva inox

Attacco: SMS maschio/maschio/maschio

Passaggio: Totale

Materiale: Aisi 304L (1.4307) - Aisi 316L (1.4404)

Misure: da DN20 a DN100

Guarnizioni di tenuta: P.T.F.E. Vergine Modificato

Temperatura di esercizio: -20°C+170°C

Finitura esterna: Lucida

A richiesta:

Sistema antistatico ATEX:

II 2G Ex h IIC T4 Gb

II 2D Ex h IIIC T135°C Db

M.O.C.A. CE 1935/2004

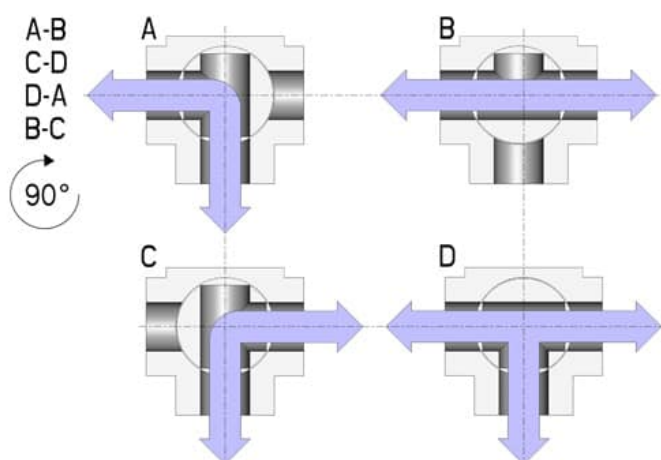
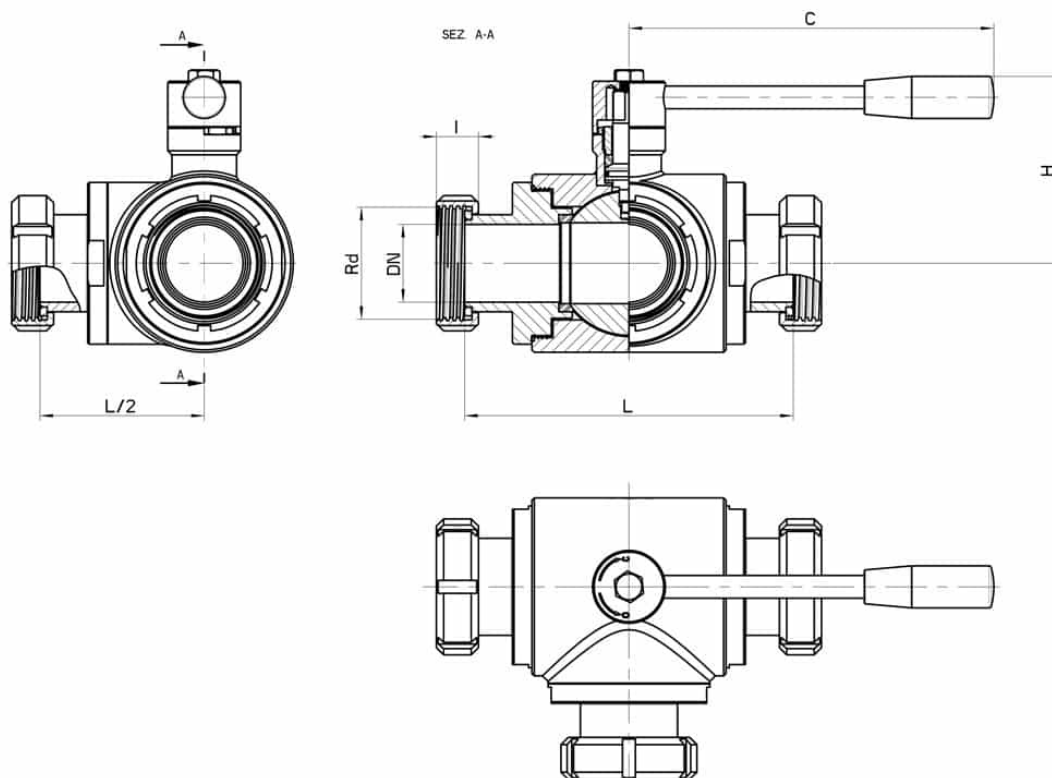
• Guarnizioni di tenuta in:

PTFE caricato vetro -20°C+170°C

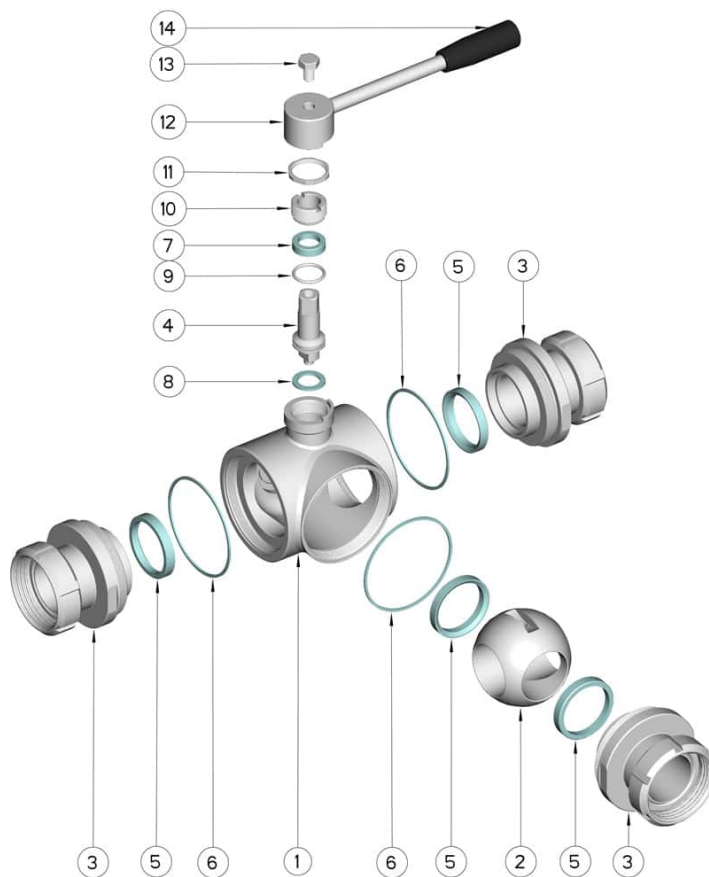
PTFE caricato carbogرافite -20°C+180°C

PTFE caricato inox -20°C+200°C

UHMW Polietilene ad alta densità -20°C+80°C



SMS	DN	Rd	L	I	C	H	PN	Kg	CODICE AISI 304L	CODICE AISI 316L
25**	20	40 x 1/6"	144	21	160	70	100	-	-	300146 62010
25	25	40 x 1/6"	158	21	160	80	64	-	-	300146 62610
38	40	60 x 1/6"	190	21	190	110	64	-	-	300146 63410
51	50	70 x 1/6"	202	22	220	120	40	-	-	300146 63810
63	65 *	85 x 1/6"	214	25	285	130	40	-	-	300146 64410
76**	65 *	98 x 1/6"	214	25	285	130	40	-	-	300146 64510
76	80 *	98 x 1/6"	266	30	310	145	40	-	300146 44810	300146 64810
104	100 *	125 x 1/4"	302	31	310	160	16	-	300146 45410	300146 65410
101	100 *	132 x 1/6"	302	31	310	160	16	-	300146 45510	300146 65510



Pos.	Denominazione	P.zi	Mat.
1	Corpo	1	AISI 304L - 316L
2	Sfera	1	AISI 304L - 316L
3	Manicotti	3	AISI 304L - 316L
4	Perno	1	AISI 304L - 316L
5	Guarnizioni sfera	4	PTFE Vergine Modificato
6	Guarnizioni manicotti	3	PTFE
7	Guarnizione perno	1	PTFE
8	Guarnizione perno	1	PTFE
9	OR di tenuta perno	1	FKM
10	Ghiera di registro	1	AISI 304L (303)
11	Dado	1	AISI 304L
12	Leva	1	AISI 304L
13	Vite	1	AISI 304L
14	Impugnatura	1	DUROPLAST (PF)

