

300142_T_TENUTA STANDARD_SALDARE DI TESTA (B.W.) SECONDO ISO 1127



Valvola a sfera a TRE vie 4 guarnizioni con foratura sfera a "T"

Organo di comando: Leva inox

Attacco: a Saldare di Testa (B.W.) secondo ISO 1127

Passaggio: Totale

Materiale: Aisi 316L (1.4404)

Misure: DN10 a DN100

Guarnizioni di tenuta: P.T.F.E. Vergine Modificato

Temperatura di esercizio: -20°C+170°C

Finitura esterna: Lucida

A richiesta:

Sistema antistatico ATEX:

II 2G Ex h IIC T4 Gb

II 2D Ex h IIIC T135°C Db

M.O.C.A. CE 1935/2004

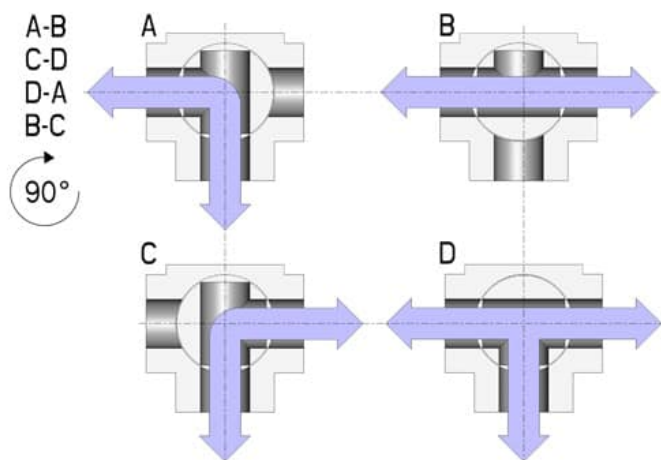
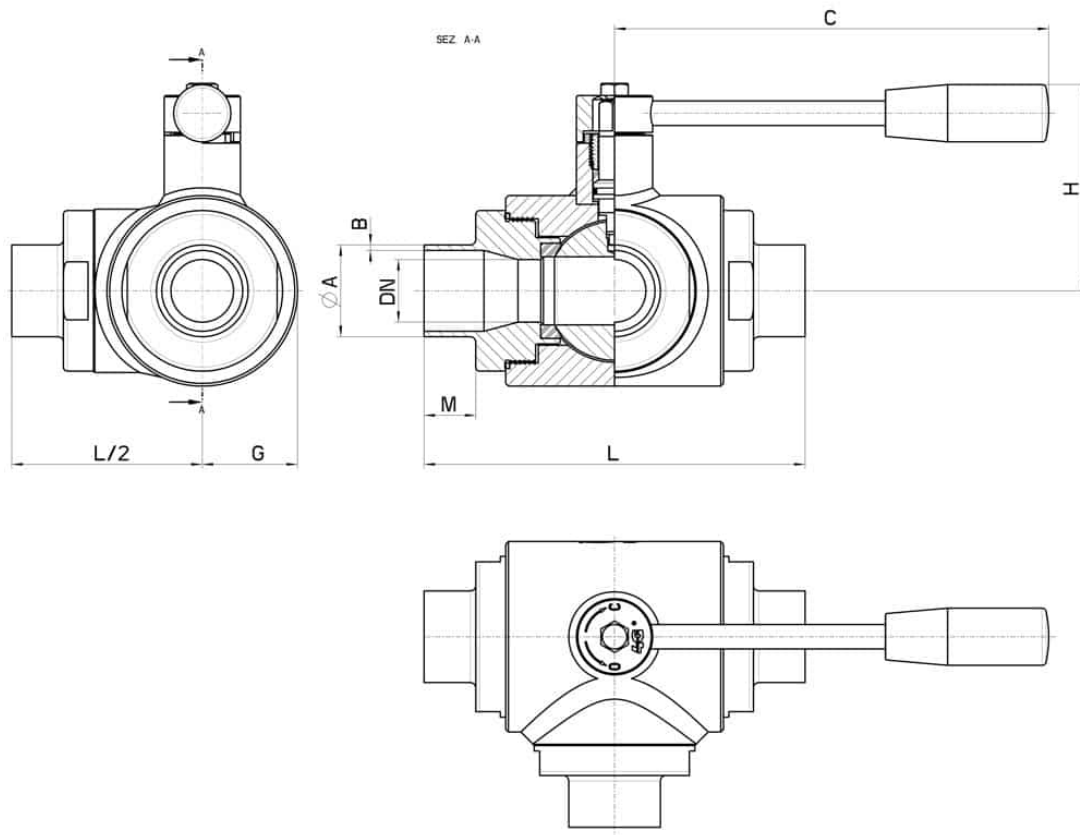
• Guarnizioni di tenuta in:

PTFE caricato vetro -20°C+170°C

PTFE caricato carbografito -20°C+180°C

PTFE caricato inox -20°C+200°C

UHMW Polietilene ad alta densità -20°C+80°C



DN	ØA x B	M	L	G	C	H	PN	Kg	COD. AISI 316L
10	17,2 X 1,65	17	108	22.5	110	60	100	-	300142 6B310
15	21,3 X 1,65	18	118	26	110	65	100	-	300142 6C210
20	26,9 X 1,65	19	130	30	160	70	100	-	300142 6E310
25	33,7 X 2	19	140	35	160	80	64	2,78	300142 6H910
32	42,4 X 2	19	156	42.5	190	95	64	-	300142 6L210
40	48,3 X 2	19	172	50	190	110	64	-	300142 6M110
50	60,3 X 2	19	182	55	220	120	40	-	300142 6Q910
65	76,1 X 2	21	196	80	285	130	40	-	300142 6U610
80	88,9 X 2	27	256	100	310	145	40	-	300142 6W910
100	114,3 X 2	27	286	120	310	160	16	-	300142 6Y410

