

## 300142\_T\_TENUTA STANDARD\_SALDARE DI TESTA (B.W.) SECONDO DIN 11850



Valvola a sfera a TRE vie 4 guarnizioni con foratura sfera a "T"

Organo di comando: Leva inox

Attacco: a Saldare di Testa (B.W.) secondo DIN 11850

Passaggio: Totale

Materiale: Aisi 316L (1.4404)

Misure: DN10 a DN100

Guarnizioni di tenuta: P.T.F.E. Vergine Modificato

Temperatura di esercizio: -20°C+170°C

Finitura esterna: Lucida

A richiesta:

Sistema antistatico ATEX:

II 2G Ex h IIC T4 Gb

II 2D Ex h IIIC T135°C Db

M.O.C.A. CE 1935/2004

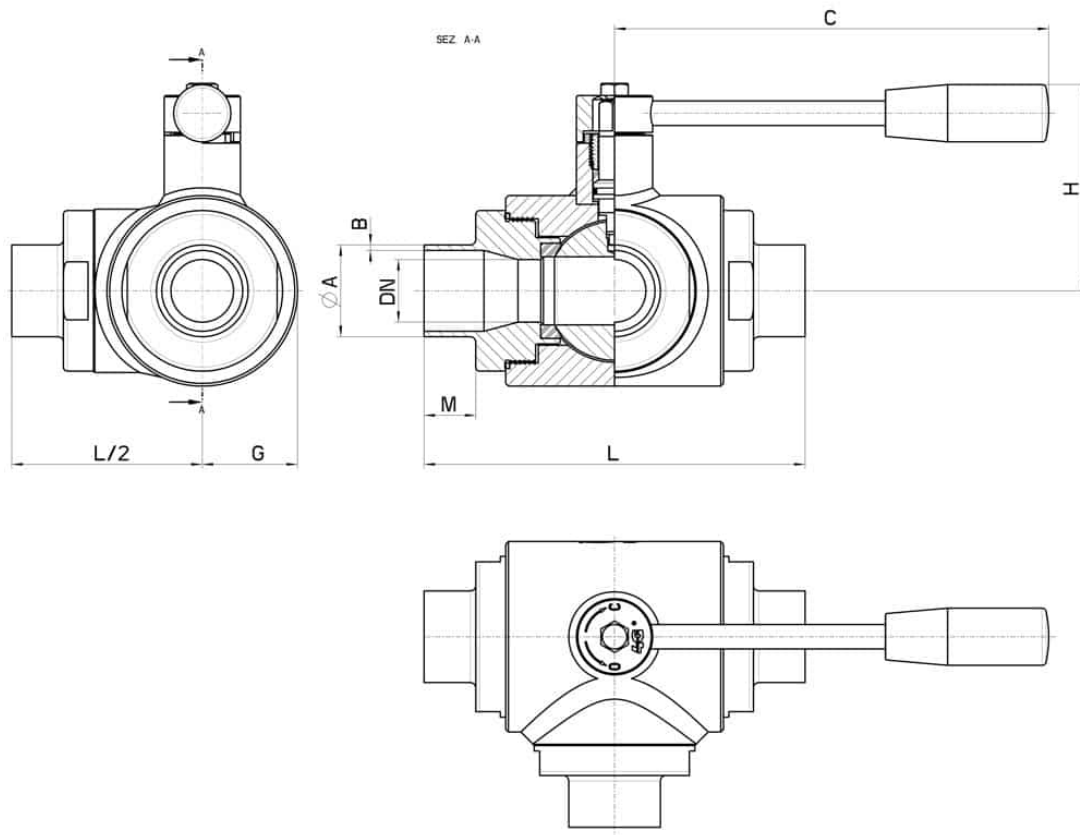
• Guarnizioni di tenuta in:

PTFE caricato vetro -20°C+170°C

PTFE caricato carbografito -20°C+180°C

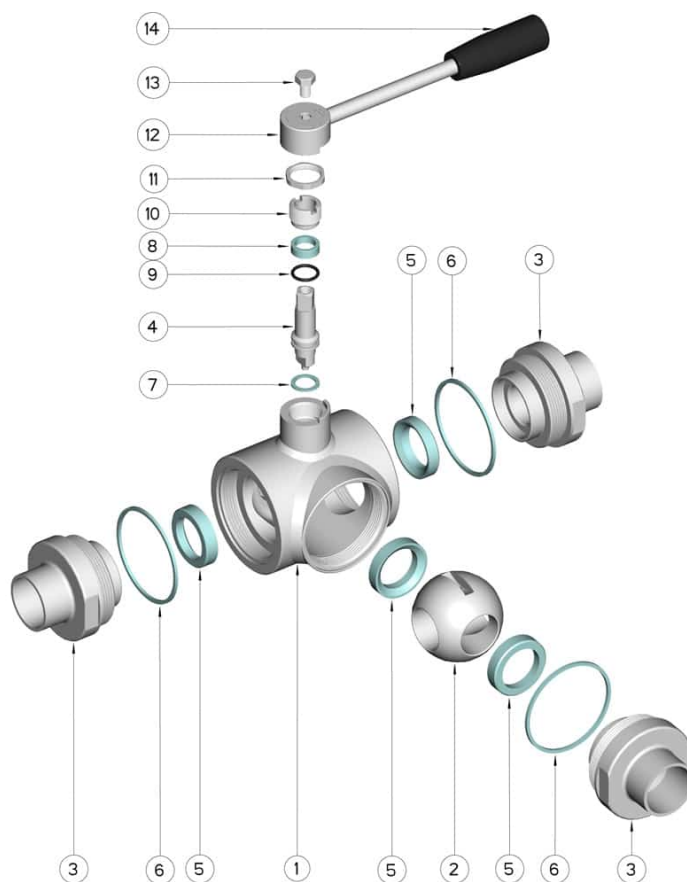
PTFE caricato inox -20°C+200°C

UHMW Polietilene ad alta densità -20°C+80°C



---

DN	ØA x B	M	L	G	C	H	PN	Kg	COD. AISI 316L
10	13 X 1,5	17	108	22.5	110	60	100	-	300142 6B110
15	19 X 1,5	18	118	26	110	65	100	-	300142 6B810
20	23 X 1,5	19	130	30	160	70	100	-	300142 6C510
25	29 X 1,5	19	140	35	160	80	64	2,78	300142 6F510
32	35 X 1,5	19	156	42.5	190	95	64	-	300142 6J510
40	41 X 1,5	19	172	50	190	110	64	-	300142 6K910
50	53 X 1,5	19	182	55	220	120	40	-	300142 6N910
65	70 X 2	21	196	80	285	130	40	-	300142 6S610
80	85 X 2	27	256	100	310	145	40	-	300142 6W410
100	104 X 2	27	286	120	310	160	16	-	300142 6X810



Pos.	Denominazione	P.zi	Mat.
1	Corpo	1	AISI 316L
2	Sfera	1	AISI 316L
3	Manicotti	3	AISI 316L
4	Perno	1	AISI 316L
5	Guarnizioni sfera	4	PTFE Vergine Modificato
6	Guarnizioni manicotti	3	PTFE
7	Guarnizione perno	1	PTFE
8	Guarnizione perno	1	PTFE
9	OR di tenuta perno	1	FKM
10	Ghiera di registro	1	AISI 304L (303)
11	Dado	1	AISI 304L
12	Leva	1	AISI 304L
13	Vite	1	AISI 304L
14	Impugnatura	1	DUROPLAST (PF)

