

300131_T_4 GUARNIZIONI TENUTA STANDARD - GAROLLA



Valvola a sfera a TRE vie 4 guarnizioni con foratura sfera a "T"

Organo di comando: Leva inox

Attacco: GAROLLA

Passaggio: Totale e ridotto

Materiale: Aisi 304L (1.4307) - Aisi 316L (1.4404)

Misure: da DN32 a DN100

Guarnizioni di tenuta: P.T.F.E. Vergine Modificato

Temperatura di esercizio: -20°C+170°C

Finitura esterna: Lucida

A richiesta:

Sistema antistatico ATEX:

II 2G Ex h IIC T4 Gb

II 2D Ex h IIIC T135°C Db

M.O.C.A. CE 1935/2004

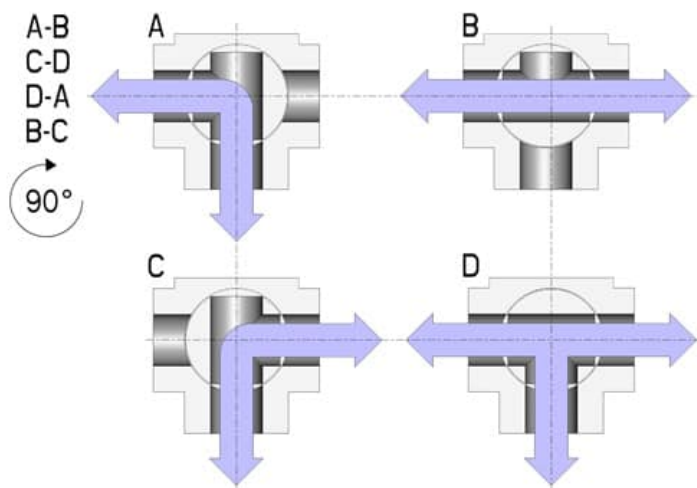
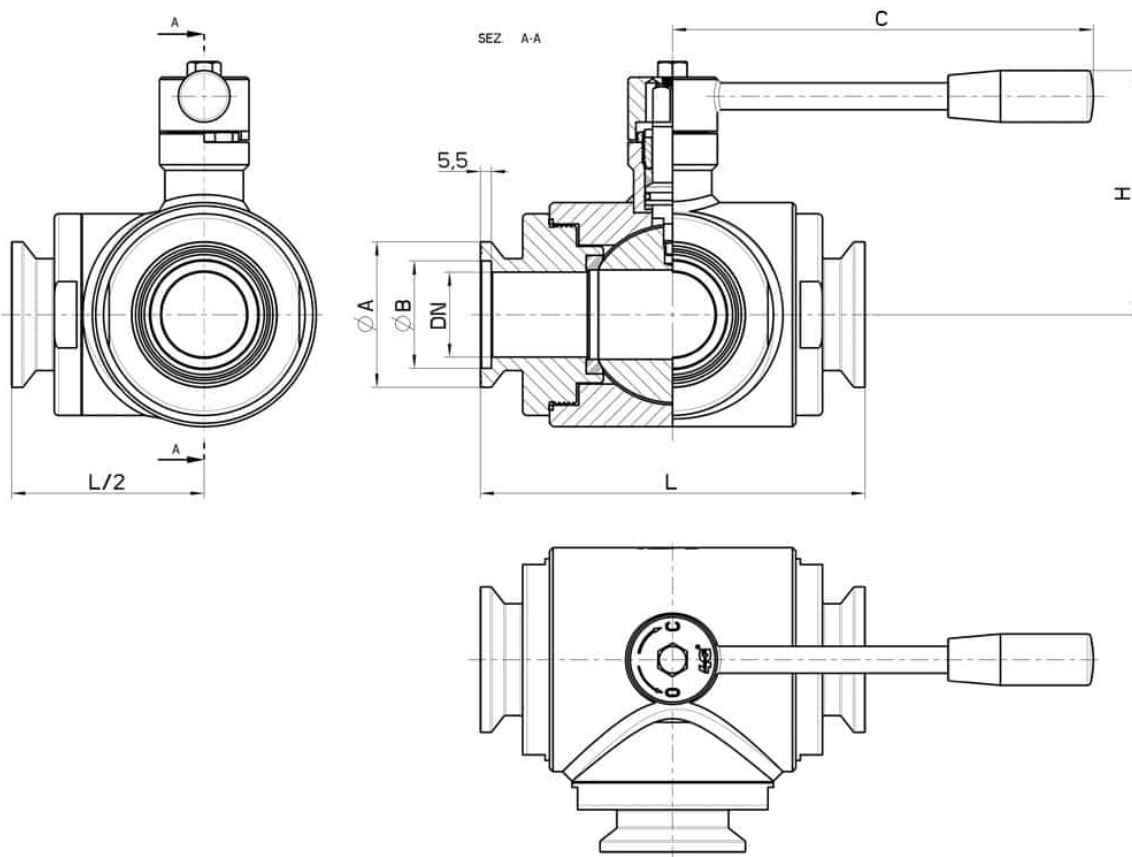
• Guarnizioni di tenuta in:

PTFE caricato vetro -20°C+170°C

PTFE caricato carbografite -20°C+180°C

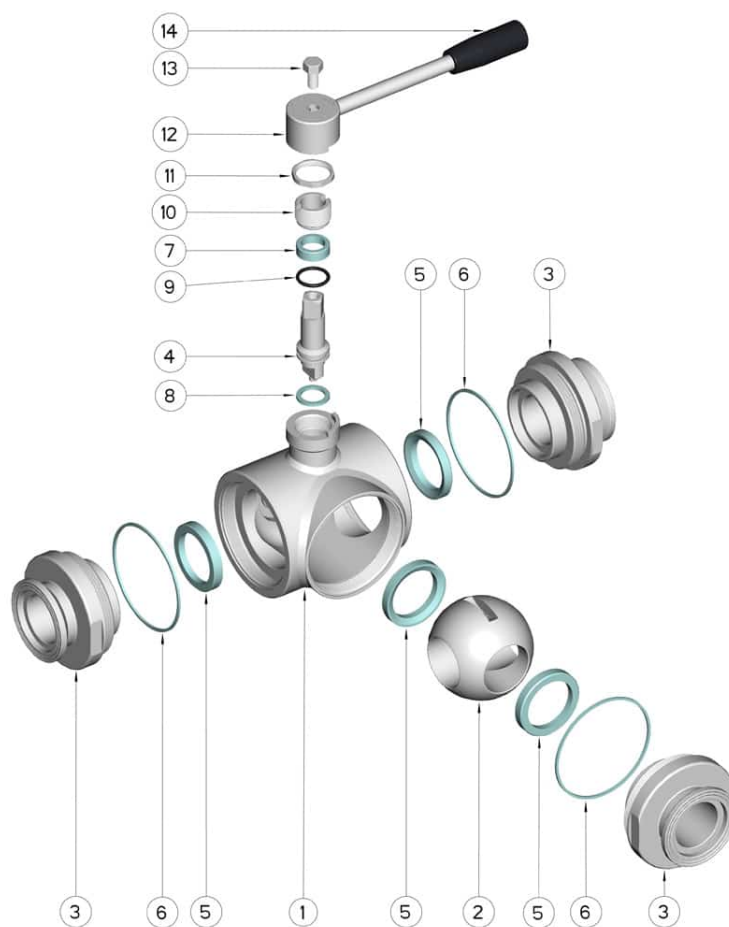
PTFE caricato inox -30°C+200°C

UHMW Polietilene ad alta densità -200°C+80°C



GAROLLA	DN	L	Ø A	Ø B	C	H	PN	Kg	CODICE AISI 304L	CODICE AISI 316L
40	(Reduced) 32	156	65	48	190	95	64	5,80	-	300131 63210
40	40	172	65	48	190	110	64	7,50	-	300131 63410
50	(Reduced) 40	172	75	56	190	110	64	-	-	300131 63610
50	50	182	75	56	220	120	40	8,75	-	300131 63810
60	(Reduced) 50	182	87	66	220	120	40	8,90	-	300131 63910
70	65	196	97	76	285	130	40	11,38	-	300131 64410
80	80	256	109	86	310	145	40	22,64	300131 44810	300131 64810
100	100	286	129	106	310	160	16	35,00	300131 45410	300131 65410
120 *	(Reduced) 100	298	158	129	310	160	16	37,50	300131 45510	300131 65510

*PASSAGGIO RIDOTTO



Pos.	Denominazione	P.zi	Mat.
1	Corpo	1	AISI 304L - 316L
2	Sfera	1	AISI 304L - 316L
3	Manicotti	3	AISI 304L - 316L
4	Perno	1	AISI 304L - 316L
5	Guarnizioni sfera	4	PTFE Vergine Modificato
6	Guarnizioni manicotti	3	PTFE
7	Guarnizione perno	1	PTFE
8	Guarnizione perno	1	PTFE
9	OR di tenuta perno	1	FKM
10	Ghiera di registro	1	AISI 304L (303)
11	Dado	1	AISI 304L
12	Leva	1	AISI 304L
13	Vite	1	AISI 304L
14	Impugnatura	1	DUROPLAST (PF)

