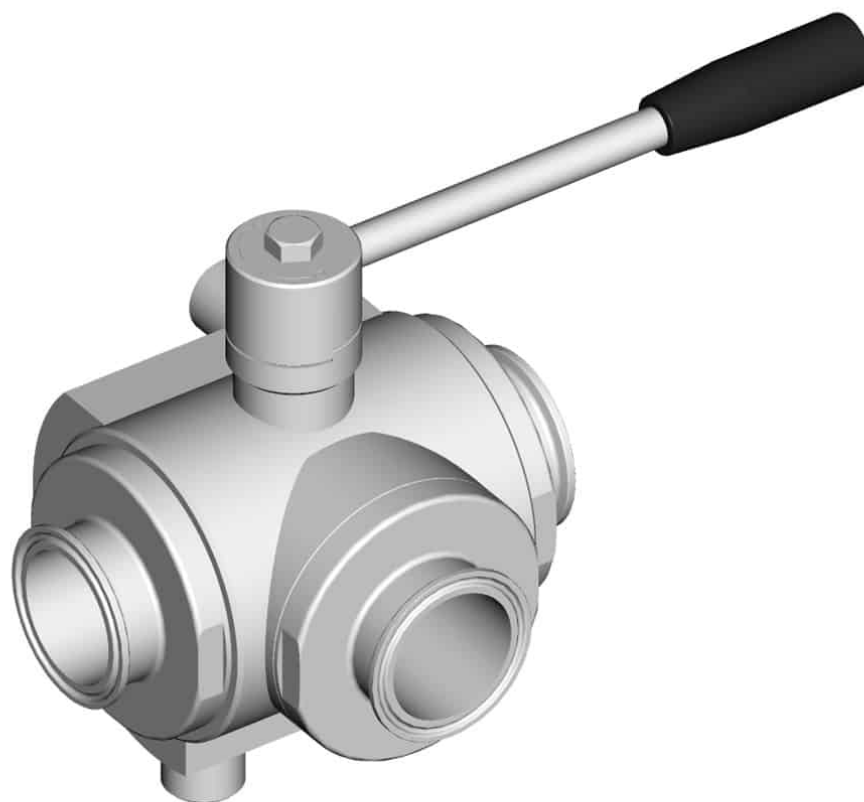


300130C T PER TUBO BS – CAMICIA DI RISCALDAMENTO



Valvola a sfera a TRE vie 4 guarnizioni con foratura sfera a "T" con CAMICIA DI RISCALDAMENTO

Organo di comando: Leva inox

Attacco: **CLAMP normativa DIN 32676 TAB.4 REIHE C**

Per TUBO in accordo con normativa BS/OD (ASTM A270)

Passaggio: Totale e ridotto

Materiale: Aisi 304L (1.4307) - Aisi 316L (1.4404)

Misure: da 1/2" a 4"

Guarnizioni di tenuta: P.T.F.E. Vergine Modificato

Temperatura di esercizio: -20°C+170°C

Finitura esterna: Lucida

A richiesta:

Sistema antistatico ATEX:

II 2G Ex h IIC T4 Gb

II 2D Ex h IIIC T135°C Db

M.O.C.A. CE 1935/2004

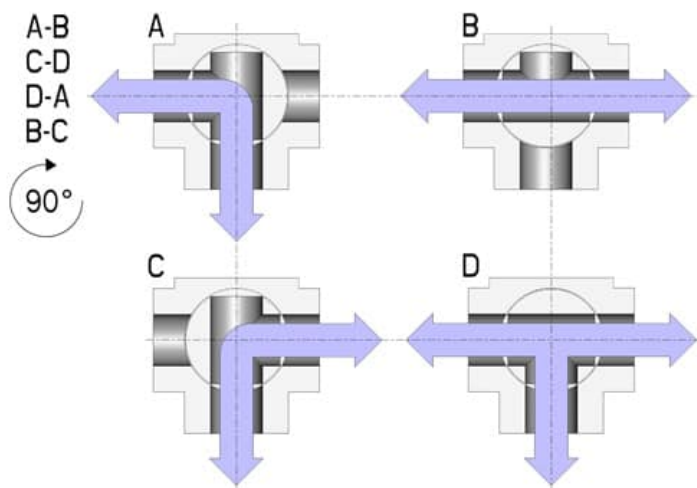
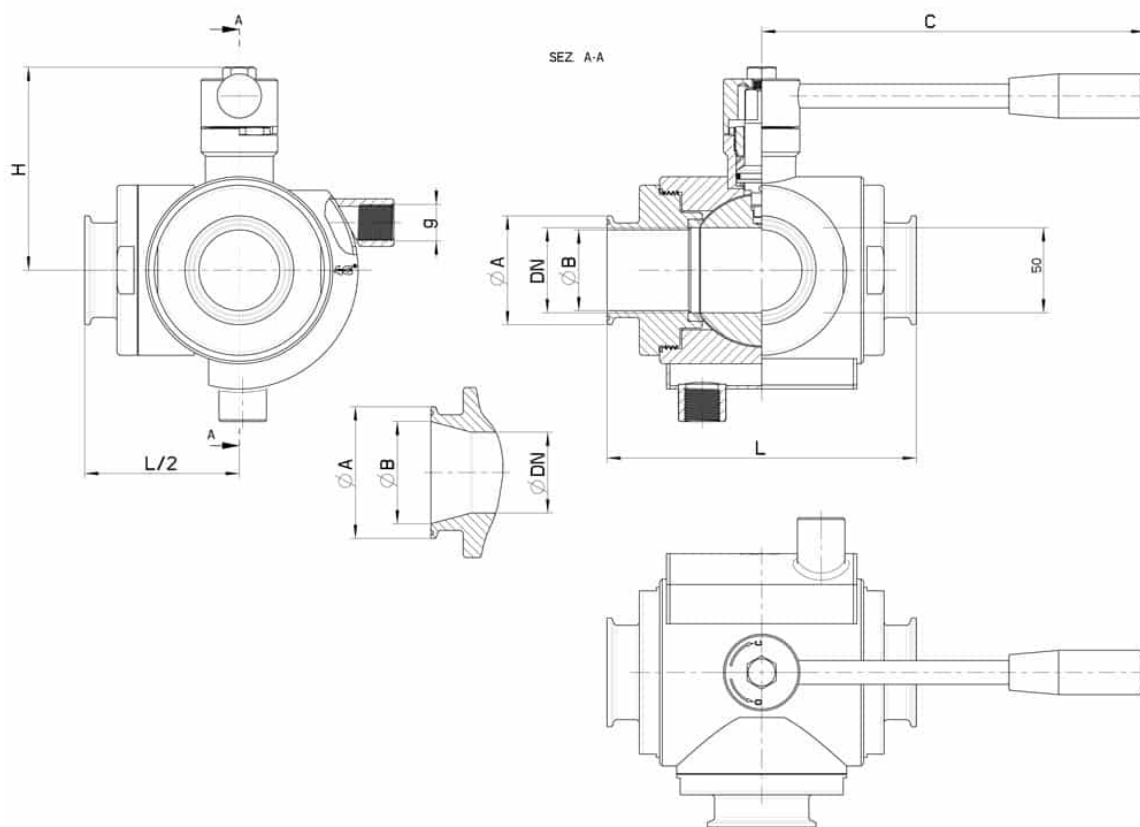
• Guarnizioni di tenuta in:

PTFE caricato vetro -20°C+170°C

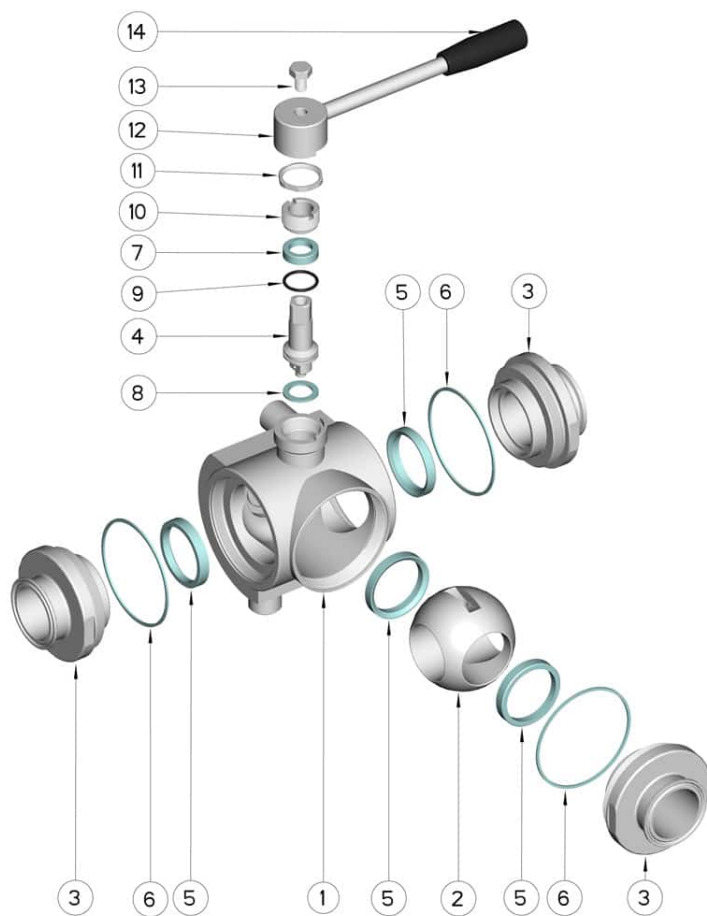
PTFE caricato carbografite -20°C+180°C

PTFE caricato inox -20°C+200°C

UHMW Polietilene ad alta densità -20°C+80°C



CLAMP REIHE C INCH	DN	L	Ø A	Ø B	C	H	g	PN	Kg	CODICE AISI 304L	CODICE AISI 316L
1/2"	10	108	25	9,7	110	60	3/8"	100	-	-	300130C61210
3/4"	15	118	25	15,75	110	65	3/8"	100	-	-	300130C61810
1"	20	130	50,5	22,2	160	70	3/8"	100	-	-	300130C62410
1"	25	140	50,5	22,2	160	80	3/8"	64	-	-	300130C62610
1"1/2	32	156	50,5	34,8	190	95	1/2"	64	-	-	300130C63210
1"1/2	40	172	50,5	34,8	190	110	1/2"	64	-	-	300130C63410
2"	50	182	64	47,5	220	120	1/2"	40	-	-	300130C63810
2"1/2	65	196	77,5	60,2	285	130	1/2"	40	-	-	300130C64410
3"	80	256	91	72,6	310	145	1/2"	40	-	300130C44810	300130C64810
4"	100	286	119	97,6	310	160	1/2"	16	-	300130C45410	300130C65410



Pos.	Denominazione	P.zi	Mat.
1	Corpo	1	AISI 304L - 316L
2	Sfera	1	AISI 304L - 316L
3	Manicotti	3	AISI 304L - 316L
4	Perno	1	AISI 304L - 316L
5	Guarnizioni sfera	4	PTFE Vergine Modificato
6	Guarnizioni manicotti	3	PTFE
7	Guarnizione perno	1	PTFE
8	Guarnizione perno	1	PTFE
9	OR di tenuta perno	1	FKM
10	Ghiera di registro	1	AISI 304L (303)
11	Dado	1	AISI 304L
12	Leva	1	AISI 304L
13	Vite	1	AISI 304L
14	Impugnatura	1	DUROPLAST (PF)

