

300130 T PER TUBO DIN



Valvola a sfera a TRE vie 4 guarnizioni con foratura sfera a "T"

Organo di comando: Leva inox

Attacco: **CLAMP normativa DIN 32676 TAB.2 REIHE A**

Per TUBO in accordo con normativa DIN 11850

Passaggio: Totale e ridotto

Materiale: Aisi 316L (1.4404)

Misure: da DN10 a DN100

Guarnizioni di tenuta: P.T.F.E. Vergine Modificato

Temperatura di esercizio: -20°C+170°C

Finitura esterna: Lucida

A richiesta:

Sistema antistatico ATEX:

II 2G Ex h IIC T4 Gb

II 2D Ex h IIC T135°C Db

M.O.C.A. CE 1935/2004

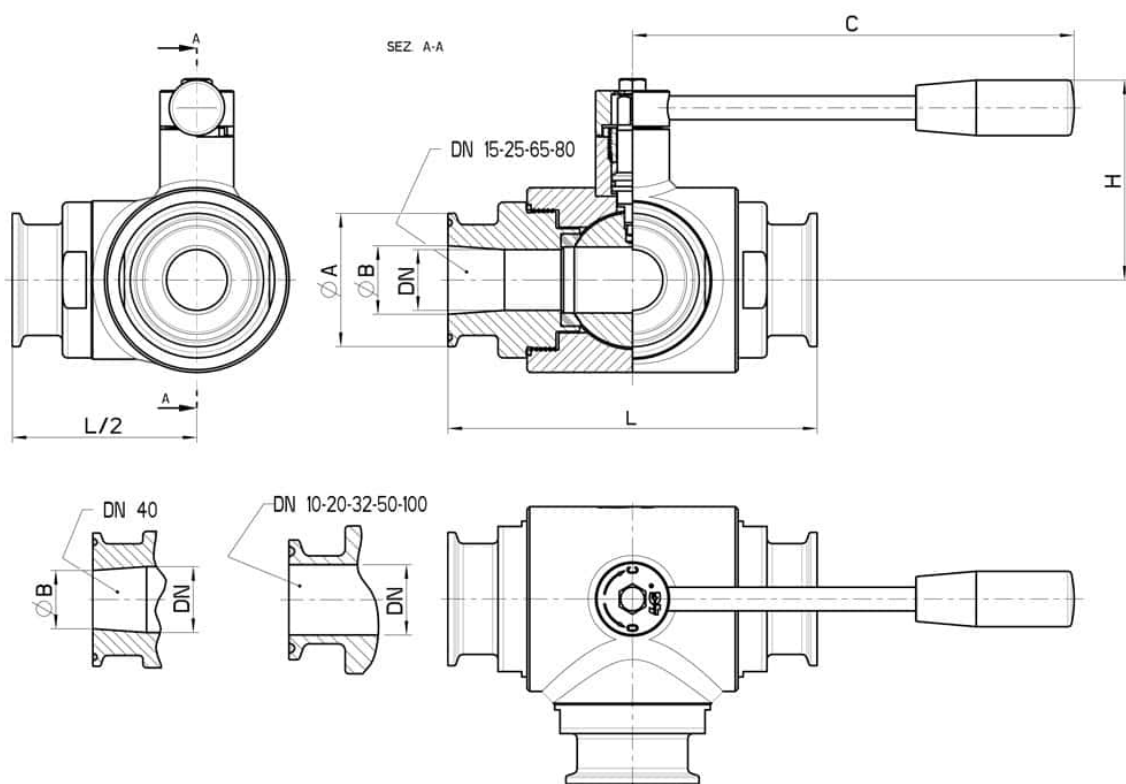
• Guarnizioni di tenuta in:

PTFE caricato vetro -20°C+170°C

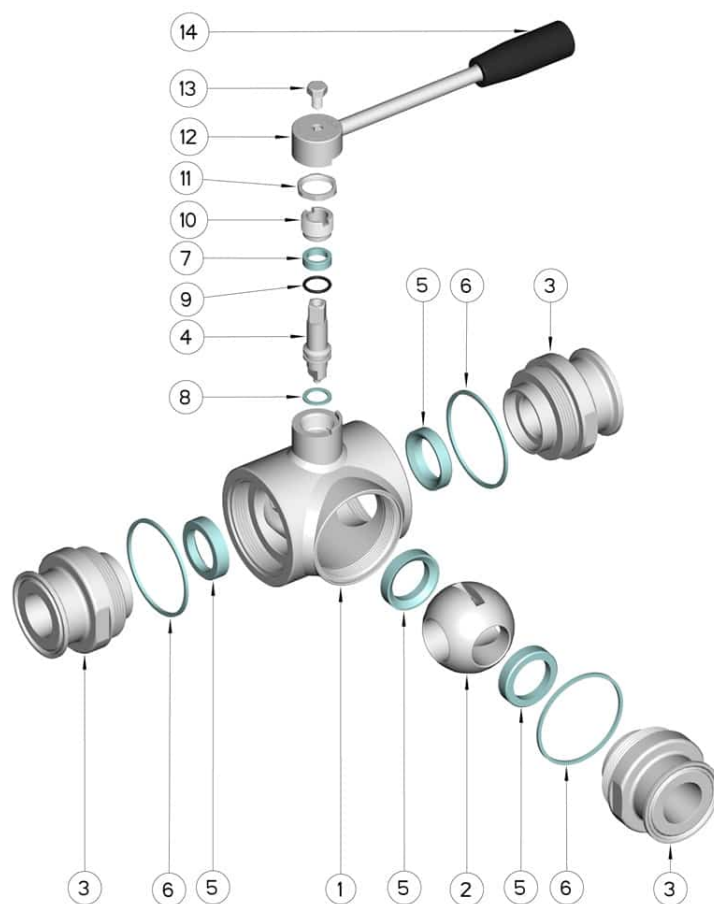
PTFE caricato carbografite -20°C+180°C

PTFE caricato inox -20°C+200°C

UHMW Polietilene ad alta densità -20°C+80°C



CLAMP REIHE A DN	L	Ø A	Ø B	C	H	PN	Kg	CODICE AISI 316L
10	108	34	10	110	60	100	1,08	300130 61410
15	118	34	16	110	65	100	1,30	300130 61910
20	130	34	20	160	70	100	2,45	300130 62010
25	140	50,5	26	160	80	64	3,13	300130 62810
32	156	50,5	32	190	95	64	4,90	300130 63010
40	172	50,5	38	190	110	64	7,26	300130 63510
50	182	64	50	220	120	40	8,60	300130 64010
65	196	91	66	285	130	40	10,70	300130 64610
80	256	106	81	310	145	40	22,11	300130 64910
100	286	119	100	310	160	16	34,97	300130 65610



Pos.	Denominazione	P.zi	Mat.
1	Corpo	1	AISI 304L - 316L
2	Sfera	1	AISI 304L - 316L
3	Manicotti	3	AISI 304L - 316L
4	Perno	1	AISI 304L - 316L
5	Guarnizioni sfera	4	PTFE Vergine Modificato
6	Guarnizioni manicotti	3	PTFE
7	Guarnizione perno	1	PTFE
8	Guarnizione perno	1	PTFE
9	OR di tenuta perno	1	FKM
10	Ghiera di registro	1	AISI 304L (303)
11	Dado	1	AISI 304L
12	Leva	1	AISI 304L
13	Vite	1	AISI 304L
14	Impugnatura	1	DUROPLAST (PF)

