

300127_T_4 GUARNIZIONI TENUTA STANDARD - M DIN 11851



Valvola a sfera a TRE vie 4 guarnizioni con foratura sfera a "T"

Organo di comando: Leva inox

Attacco: DIN 11851 maschio/maschio/maschio

Passaggio: Totale

Materiale: Aisi 304L (1.4307) - Aisi 316L (1.4404)

Misure: da DN10 a DN100

Guarnizioni di tenuta: P.T.F.E. Vergine Modificato

Temperatura di esercizio: -20°C+170°C

Finitura esterna: Lucida

A richiesta:

Sistema antistatico ATEX:

II 2G Ex h IIC T4 Gb

II 2D Ex h IIIC T135°C Db

M.O.C.A. CE 1935/2004

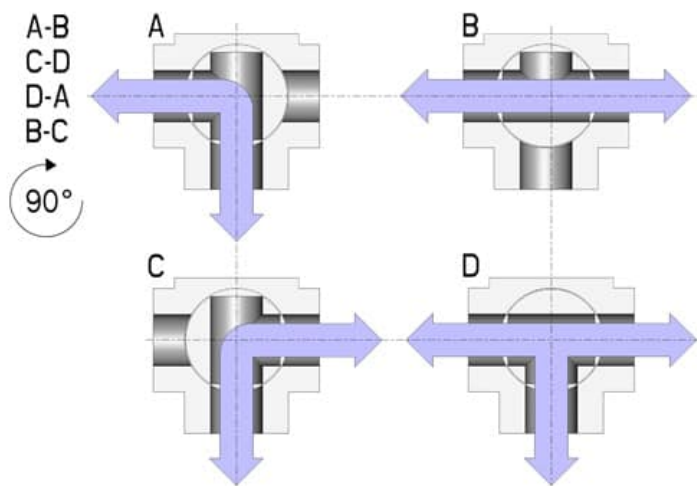
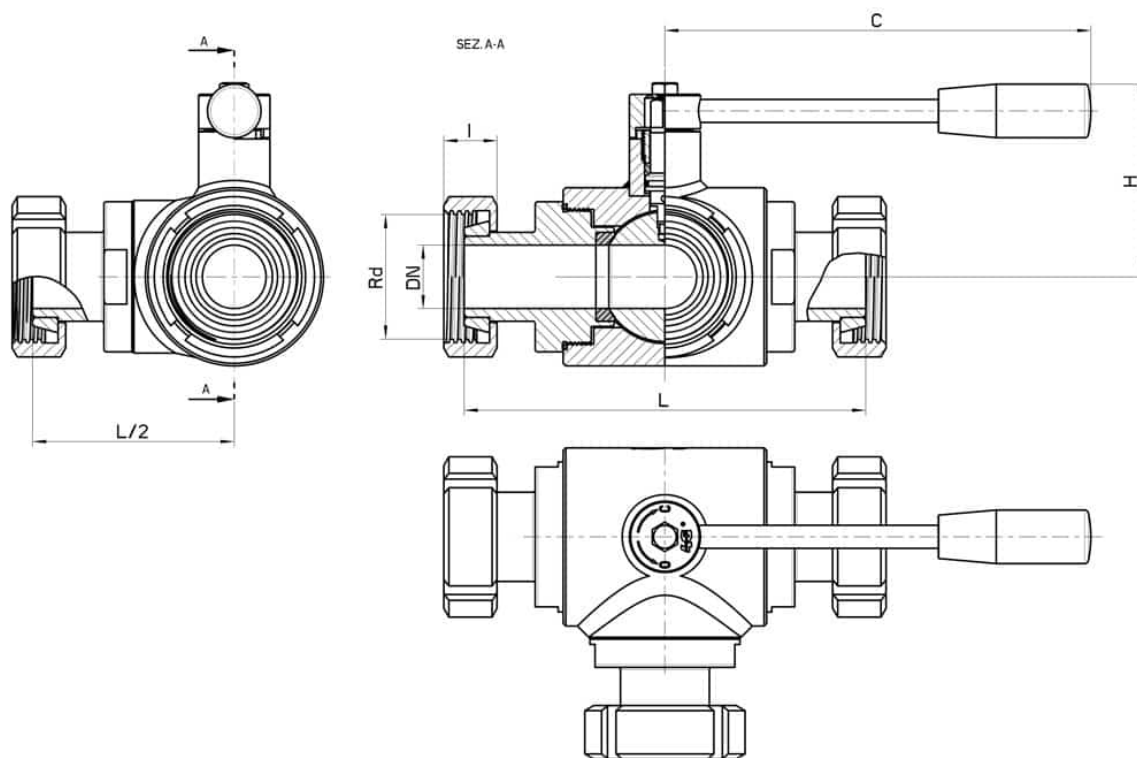
• Guarnizioni di tenuta in:

PTFE caricato vetro -20°C+170°C

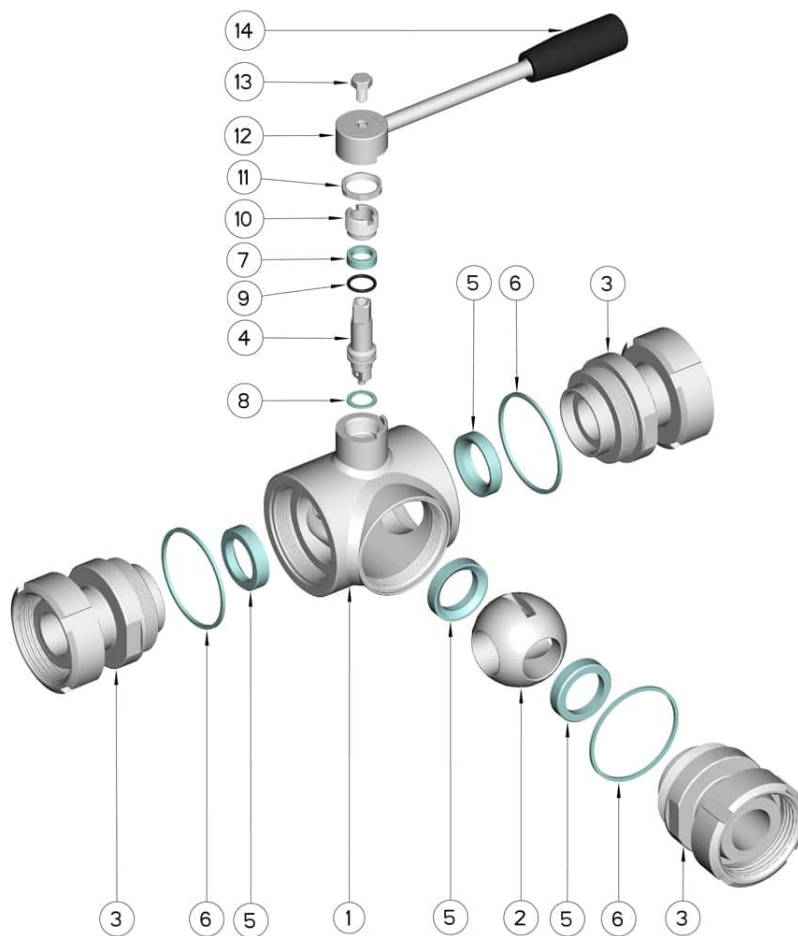
PTFE caricato carbografite -20°C+180°C

PTFE caricato inox -20°C+200°C

UHMW Polietilene ad alta densità -20°C+80°C



DN	Rd	L	I	C	H	PN	Kg	CODICE AISI 304L	CODICE AISI 316L
10	28 x 1/8"	116	18	110	60	100	-	-	300127 60810
15	34 x 1/8"	126	18	110	65	100	-	-	300127 61410
20	44 x 1/6"	144	21	160	70	100	-	-	300127 62010
25	52 x 1/6"	158	21	160	80	64	-	-	300127 62610
32	58 x 1/6"	174	21	190	95	64	-	-	300127 63010
40	65 x 1/6"	190	21	190	110	64	-	-	300127 63410
50	78 x 1/6"	202	22	220	120	40	-	-	300127 63810
65	95 x 1/6"	214	25	285	130	40	-	-	300127 64410
80	110 x 1/4"	266	30	310	145	40	-	300127 44810	300127 64810
100	130 x 1/4"	302	31	310	160	16	-	300127 45410	300127 65410



Pos.	Denominazione	P.zi	Mat.
1	Corpo	1	AISI 304L - 316L
2	Sfera	1	AISI 304L - 316L
3	Manicotti	3	AISI 304L - 316L
4	Perno	1	AISI 304L - 316L
5	Guarnizioni sfera	4	PTFE Vergine Modificato
6	Guarnizioni manicotti	3	PTFE
7	Guarnizione perno	1	PTFE
8	Guarnizione perno	1	PTFE
9	OR di tenuta perno	1	FKM
10	Ghiera di registro	1	AISI 304L (303)
11	Dado	1	AISI 304L
12	Leva	1	AISI 304L
13	Vite	1	AISI 304L
14	Impugnatura	1	DUROPLAST (PF)

