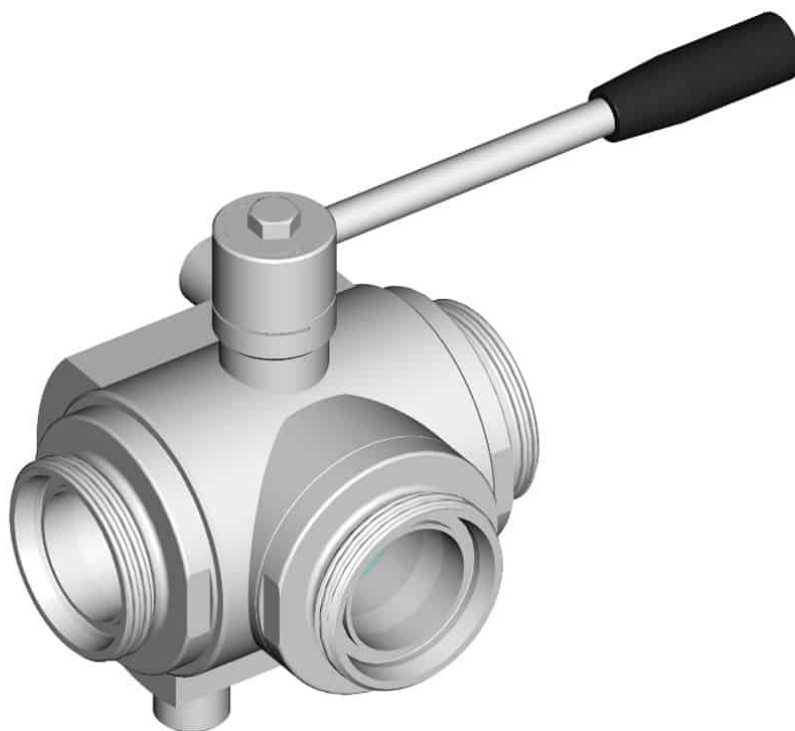

300125C_T_4 GUARNIZIONI TENUTA STANDARD - F DIN 11851 - CAMICIA DI RISCALDAMENTO



Valvola a sfera a TRE vie 4 guarnizioni con foratura sfera a "T" con CAMICIA DI RISCALDAMENTO

Organo di comando: Leva inox

Attacco: DIN 11851 femmina/femmina/femmina

Passaggio: Totale

Materiale: Aisi 304L (1.4307) - Aisi 316L (1.4404)

Misure: da DN10 a DN100

Guarnizioni di tenuta: P.T.F.E. Vergine Modificato

Temperatura di esercizio: -20°C+170°C

Finitura esterna: Lucida

A richiesta:

Sistema antistatico ATEX:

II 2G Ex h IIC T4 Gb

II 2D Ex h IIC T135°C Db

M.O.C.A. CE 1935/2004

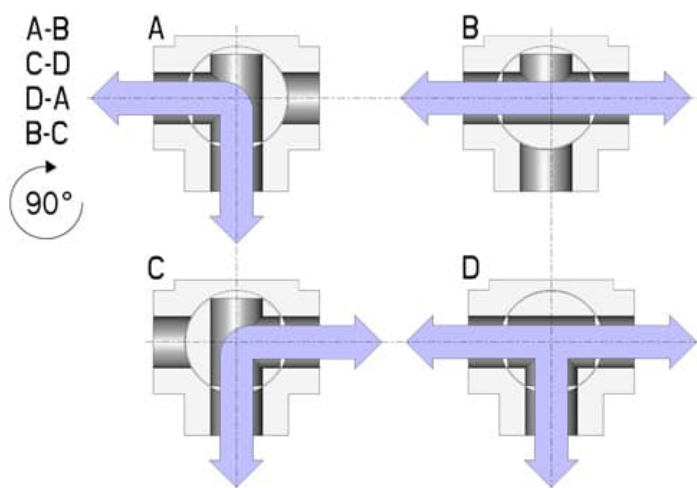
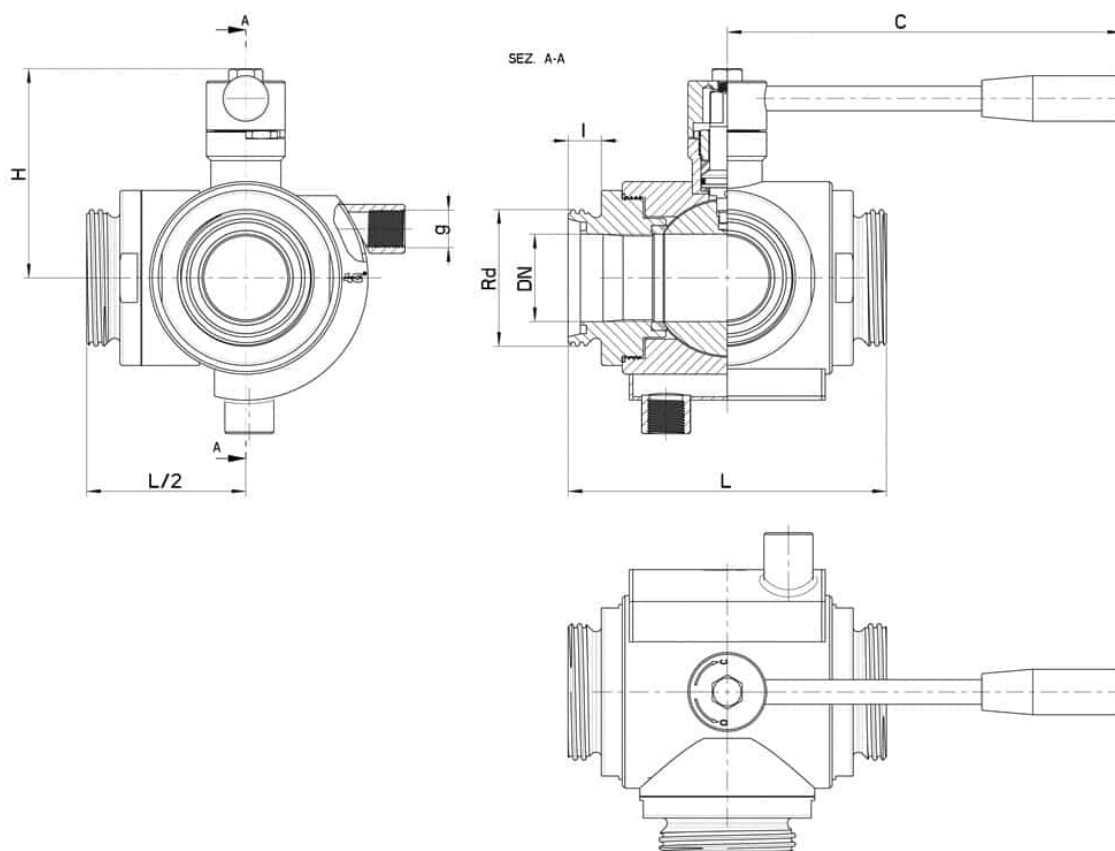
• Guarnizioni di tenuta in:

PTFE caricato vetro -20°C+170°C

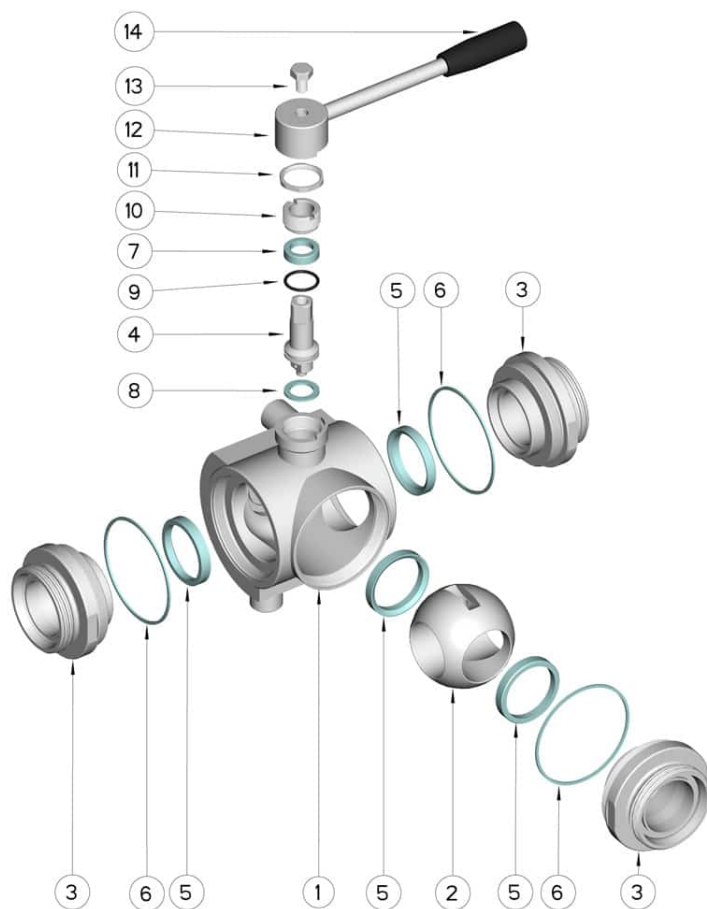
PTFE caricato carbogرافite -20°C+180°C

PTFE caricato inox -20°C+200°C

UHMW Polietilene ad alta densità -20°C+80°C



| DIN | DN | Rd | L | I | C | H | g | PN | Kg | CODICE AISI 304L | CODICE AISI 316L |
|-----|---------------|------------|-----|----|-----|-----|------|-----|-------|------------------|------------------|
| 10 | 10 | 28 x 1/8" | 108 | 12 | 110 | 60 | 3/8" | 100 | - | - | 300125C60810 |
| 15 | 15 | 34 x 1/8" | 118 | 12 | 110 | 65 | 3/8" | 100 | - | - | 300125C61410 |
| 20 | 20 | 44 x 1/6" | 130 | 14 | 160 | 70 | 3/8" | 100 | - | - | 300125C62010 |
| 25 | 25 | 52 x 1/6" | 140 | 14 | 160 | 80 | 3/8" | 64 | - | - | 300125C62610 |
| 32 | 32 | 58 x 1/6" | 156 | 14 | 190 | 95 | 1/2" | 64 | - | - | 300125C63010 |
| 40 | 40 | 65 x 1/6" | 172 | 14 | 190 | 110 | 1/2" | 64 | - | - | 300125C63410 |
| 50 | 50 | 78 x 1/6" | 182 | 14 | 220 | 120 | 1/2" | 40 | 9,75 | - | 300125C63810 |
| 65 | 65 | 95 x 1/6" | 196 | 16 | 285 | 130 | 1/2" | 40 | 11,72 | - | 300125C64410 |
| 80 | 80 | 110 x 1/4" | 256 | 20 | 310 | 145 | 1/2" | 40 | 23,50 | 300125C44810 | 300125C64810 |
| 100 | 100 | 130 x 1/4" | 286 | 20 | 310 | 160 | 1/2" | 16 | - | 300125C45410 | 300125C65410 |
| 125 | (Reduced) 100 | 160 x 1/4" | 286 | 25 | 310 | 160 | 1/2" | 16 | - | 300125C45510 | 300125C65510 |



| Pos. | Denominazione | P.zi | Mat. |
|------|-----------------------|------|-------------------------|
| 1 | Corpo | 1 | AISI 304L - 316L |
| 2 | Sfera | 1 | AISI 304L - 316L |
| 3 | Manicotti | 3 | AISI 304L - 316L |
| 4 | Perno | 1 | AISI 304L - 316L |
| 5 | Guarnizioni sfera | 4 | PTFE Vergine Modificato |
| 6 | Guarnizioni manicotti | 3 | PTFE |
| 7 | Guarnizione perno | 1 | PTFE |
| 8 | Guarnizione perno | 1 | PTFE |
| 9 | OR di tenuta perno | 1 | FKM |
| 10 | Ghiera di registro | 1 | AISI 304L (303) |
| 11 | Dado | 1 | AISI 304L |
| 12 | Rondella | 1 | AISI 304L |
| 13 | Leva | 1 | AISI 304L |
| 14 | Impugnatura | 1 | DUROPLAST (PF) |

