

## 300101C\_T\_4 GUARNIZIONI TENUTA STANDARD - ISO 228 F - CAMICIA DI RISCALDAMENTO



Valvola a sfera a TRE vie 4 guarnizioni con foratura sfera a "T" con CAMICIA DI RISCALDAMENTO

Organo di comando: Leva inox

Attacco: ISO 228 filettatura femmina/femmina/femmina

Passaggio: Totale

Materiale: Aisi 304L (1.4307) - Aisi 316L (1.4404)

Misure: da 1/4" a 4"

Guarnizioni di tenuta: P.T.F.E. Vergine Modificato

Temperatura di esercizio: -20°C+170°C

Finitura esterna: Lucida

A richiesta:

Sistema antistatico ATEX:

II 2G Ex h IIC T4 Gb

II 2D Ex h IIIC T135°C Db

M.O.C.A. CE 1935/2004

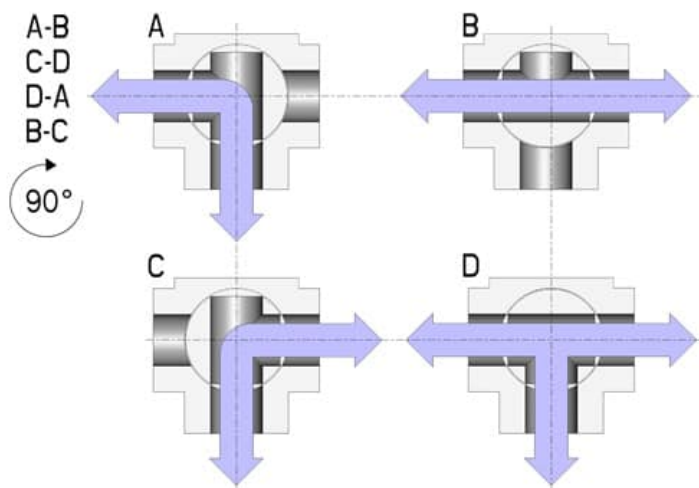
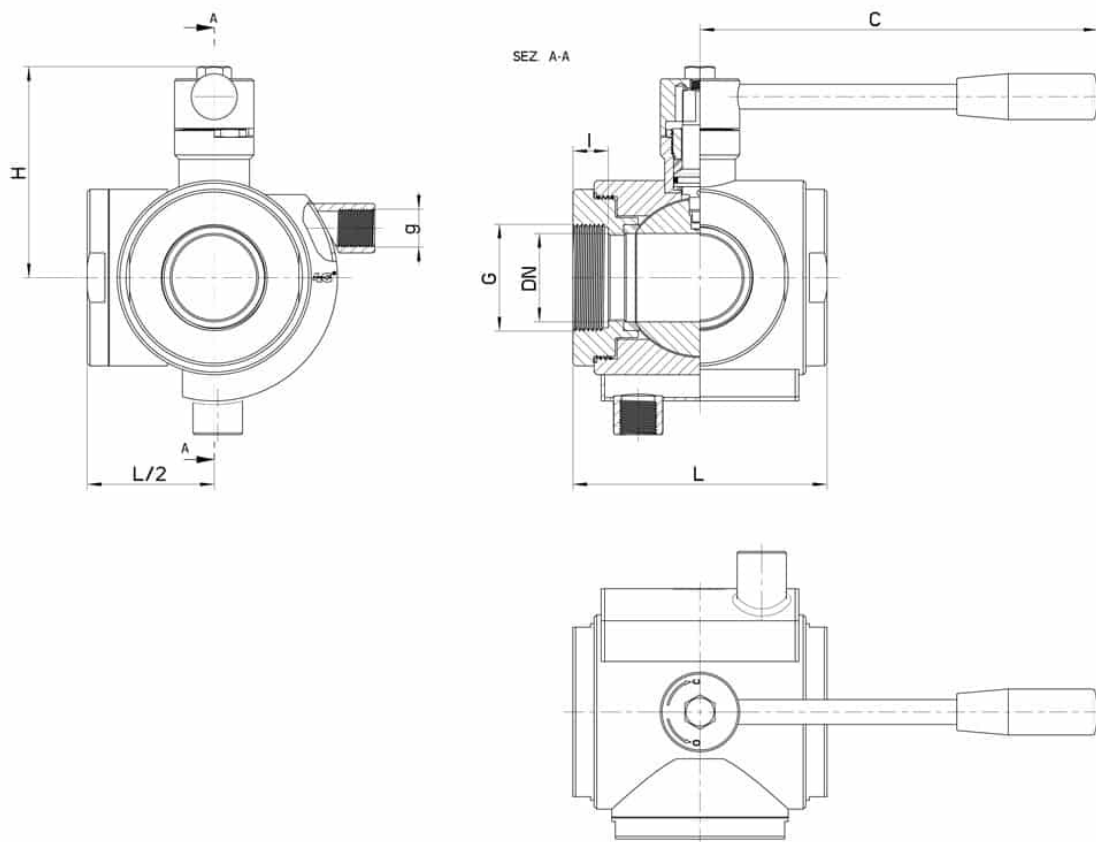
• Guarnizioni di tenuta in:

PTFE caricato vetro -20°C+170°C

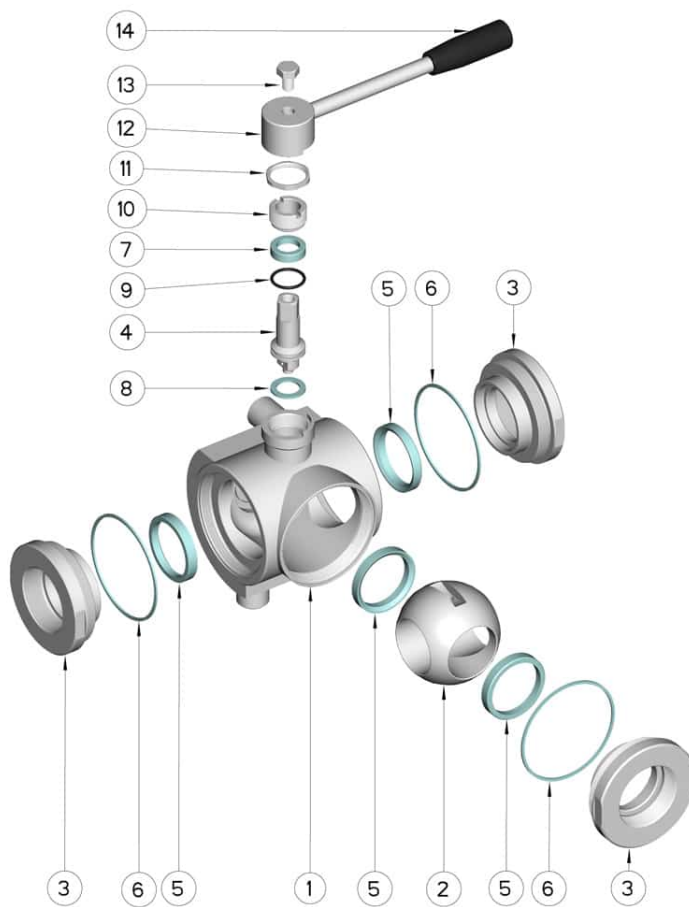
PTFE caricato carbografito -20°C+180°C

PTFE caricato inox -20°C+200°C

UHMW Polietilene ad alta densità -20°C+80°C



G	DN	L	I	C	H	g	PN	Kg	CODICE AISI 304L	CODICE AISI 316L
1/4"	12	72	16	110	60	3/8"	100	-	-	300101C60410
3/8"	12	72	16	110	60	3/8"	100	-	-	300101C60810
1/2"	15	82	18	110	65	3/8"	100	-	-	300101C61410
3/4"	20	92	19	160	70	3/8"	100	-	-	300101C62010
1"	25	102	20	160	80	3/8"	64	-	-	300101C62610
1"1/4"	32	118	20	190	95	1/2"	64	-	-	300101C63010
1"1/2"	40	134	20	190	110	1/2"	64	7,32	-	300101C63410
2"	50	144	20	220	120	1/2"	40	-	-	300101C63810
2"1/2"	65	160	22	285	130	1/2"	40	-	-	300101C64410
3"	80	200	26	310	145	1/2"	40	-	300101C44810	300101C64810
4"	100	240	26	310	160	1/2"	16	-	300101C45410	300101C65410



Pos.	Denominazione	P.zi	Mat.
1	Corpo	1	AISI 304L - 316L
2	Sfera	1	AISI 304L - 316L
3	Manicotti	3	AISI 304L - 316L
4	Perno	1	AISI 304L - 316L
5	Guarnizioni sfera	4	PTFE Vergine Modificato
6	Guarnizioni manicotti	3	PTFE
7	Guarnizione perno	1	PTFE
8	Guarnizione perno	1	PTFE
9	OR di tenuta perno	1	FKM
10	Ghiera di registro	1	AISI 304L (303)
11	Dado	1	AISI 304L
12	Leva	1	AISI 304L
13	Vite	1	AISI 304L
14	Impugnatura	1	DUROPLAST (PF)

