

## 300101\_T\_RIDOTTO TENUTA STANDARD - ISO 228 F



Valvola a sfera a TRE vie 4 guarnizioni RIDOTTA con foratura sfera a "T"

Organo di comando: Leva inox

Attacco: ISO 228 filettatura femmina/femmina/femmina

Passaggio: Ridotto

Materiale: Aisi 316L (1.4404)

Misure: da 1/2" a 2"1/2

Guarnizioni di tenuta: P.T.F.E. Vergine Modificato

Temperatura di esercizio: -20°C+170°C

Finitura esterna: Lucida

A richiesta:

Sistema antistatico ATEX:

II 2G Ex h IIC T4 Gb

II 2D Ex h IIIC T135°C Db

M.O.C.A. CE 1935/2004

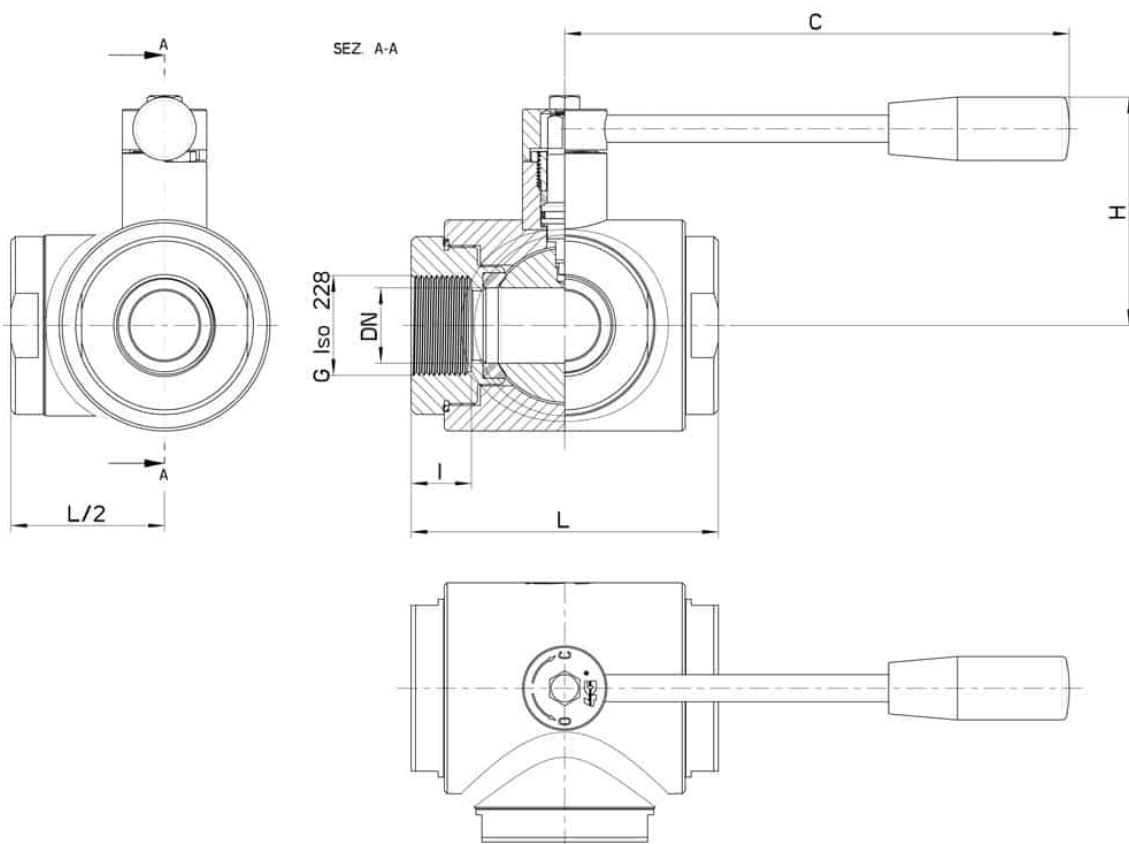
• Guarnizioni di tenuta in:

PTFE caricato vetro -20°C+170°C

PTFE caricato carbografite -20°C+180°C

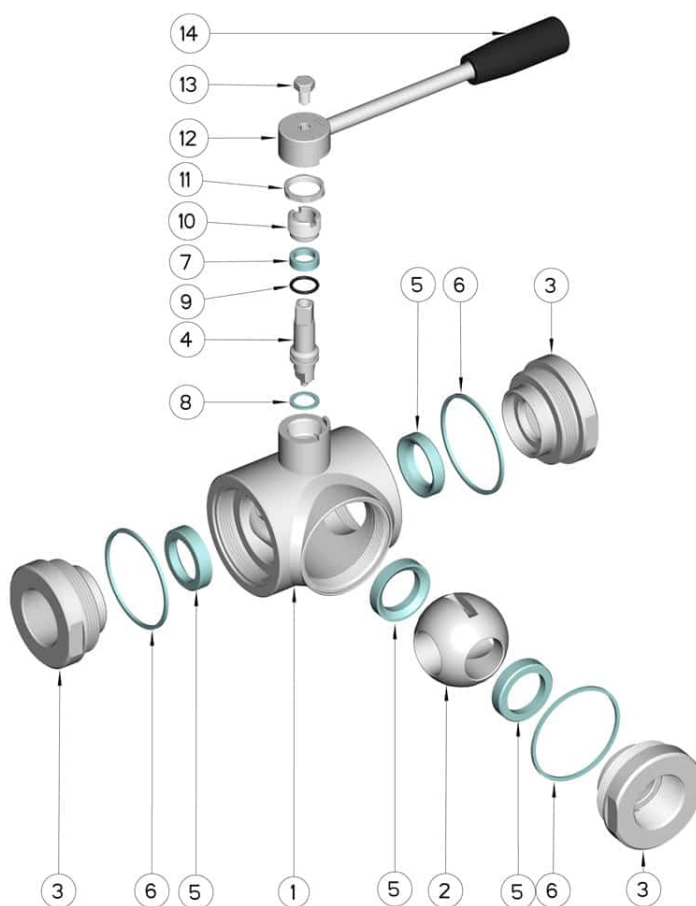
PTFE caricato inox -20°C+200°C

UHMW Polietilene ad alta densità -20°C+80°C



G	DN	L	I	C	H	PN	Kg	CODICE AISI 316L
1/2"	12	72	16	110	60	100	0,85	300101 61310
3/4"	15	82	18	110	65	100	1,10	300101 61810
1"	20	92	19	160	70	100	1,70	300101 62410
1"1/4	25	102	20	160	80	64	2,30	300101 62810
1"1/2	32	118	20	190	95	64	4,10	300101 63210
2"	40	134	20	190	110	64	6,10	300101 63610
2"1/2	50	144	22	220	130	40	7,50	300101 64210

PASSAGGIO RIDOTTO



Pos.	Denominazione	P.zi	Mat.
1	Corpo	1	AISI 304L - 316L
2	Sfera	1	AISI 304L - 316L
3	Manicotti	3	AISI 304L - 316L
4	Perno	1	AISI 304L - 316L
5	Guarnizioni sfera	4	PTFE Vergine Modificato
6	Guarnizioni manicotti	3	PTFE
7	Guarnizione perno	1	PTFE
8	Guarnizione perno	1	PTFE
9	OR di tenuta perno	1	FKM
10	Ghiera di registro	1	AISI 304L (303)
11	Dado	1	AISI 304L
12	Leva	1	AISI 304L
13	Vite	1	AISI 304L
14	Impugnatura	1	DUROPLAST (PF)

