

## 283004\_L\_ALTA PRESSIONE PN400



Valvola a sfera a TRE vie ATEX II 2 G-D T4 con foratura sfera a "L"

Organo di comando: Flangia per Attuatore ISO 5211 - DIN 3337

Attacco: NPT filettatura femmina/femmina/femmina

Passaggio: Totale

Materiale: Aisi 316L (1.4404)

Misure: da 1/4" a 1"

Guarnizioni di tenuta: **DEVLON**

Temperatura di esercizio: -20°C+125°C

Finitura esterna: Tornita

Incluse viti per montaggio attuatore

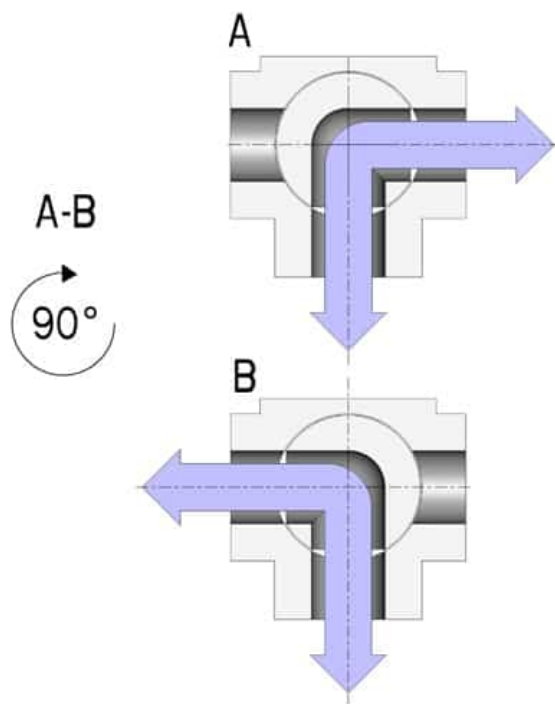
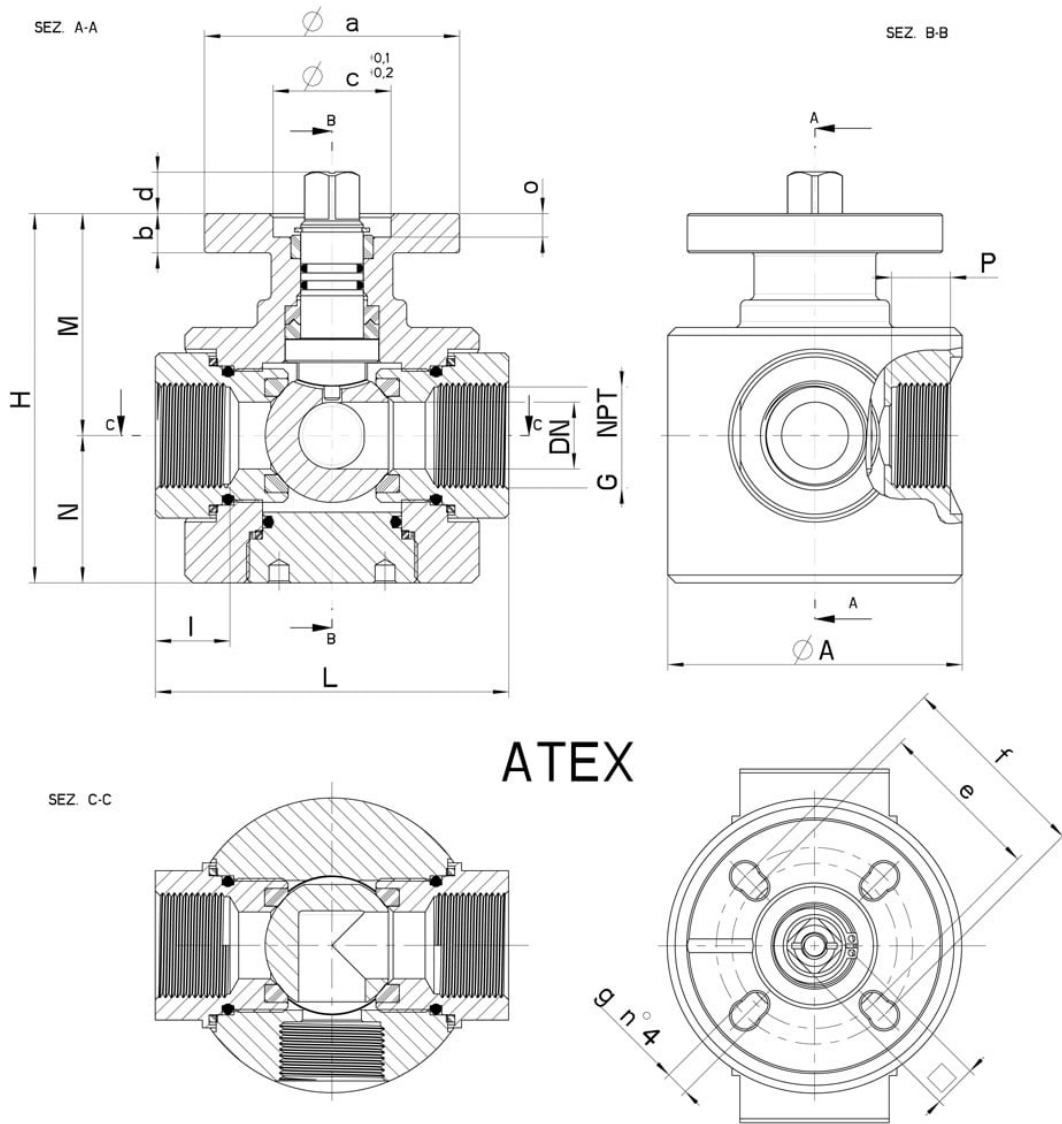
A richiesta:

M.O.C.A. CE 1935/2004

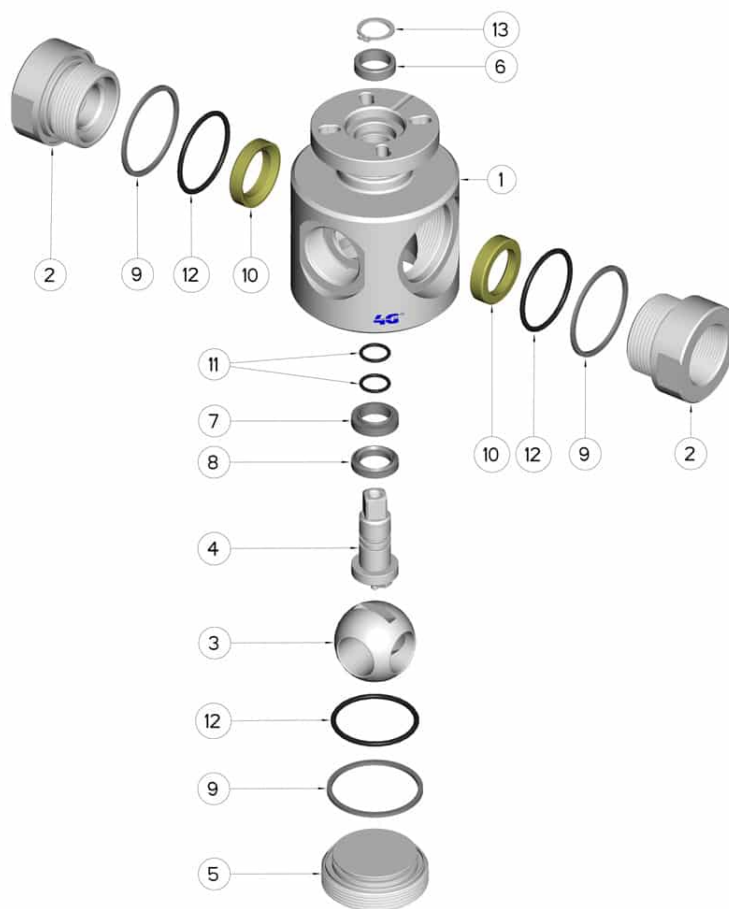
• MANUALE con LEVA

• Guarnizioni di tenuta in:

Delrin POM -20°+125°C



| G (NPT) | DN | L   | I  | P  | H   | M    | N    | Ø A | PN  | Kg   | ISO-DIN           | Ø a | b  | Ø c x o | □     | d    | e  | f  | g | n°4 viti    | Nm | CODICE       |
|---------|----|-----|----|----|-----|------|------|-----|-----|------|-------------------|-----|----|---------|-------|------|----|----|---|-------------|----|--------------|
| 1/4"    | 8  | 70  | 15 | 13 | 84  | 53   | 31   | 60  | 400 | 1,35 | F.03<br>/<br>F.04 | 55  | 10 | 25x6    | 9/11  | 9,5  | 36 | 42 | 6 | M5x16       | 20 | 283004A604L0 |
| 3/8"    | 8  | 70  | 15 | 13 | 84  | 53   | 31   | 60  | 400 | 1,30 | F.03<br>/<br>F.04 | 55  | 10 | 25x6    | 9/11  | 9,5  | 36 | 42 | 6 | M5x16       | 20 | 283004A608L0 |
| 1/2"    | 12 | 80  | 18 | 15 | 87  | 54   | 33   | 65  | 400 | 1,65 | F.04<br>/<br>F.05 | 65  | 10 | 30x6    | 11/14 | 10,5 | 42 | 50 | 6 | M5x16/M6x16 | 25 | 283004A614L0 |
| 3/4"    | 17 | 90  | 19 | 15 | 94  | 56,5 | 37,5 | 75  | 400 | 2,22 | F.04<br>/<br>F.05 | 65  | 10 | 30x6    | 11/14 | 10,5 | 42 | 50 | 6 | M5x16/M6x16 | 35 | 283004A620L0 |
| 1"      | 22 | 100 | 20 | 16 | 100 | 59,5 | 40,5 | 85  | 400 | 2,90 | F.04<br>/<br>F.05 | 65  | 10 | 30x6    | 11/14 | 10,5 | 42 | 50 | 6 | M5x16/M6x16 | 40 | 283004A626L0 |



| Pos. | Denominazione         | P.zi | Mat.                |
|------|-----------------------|------|---------------------|
| 1    | Corpo                 | 1    | AISI 316L           |
| 2    | Manicotto             | 2    | AISI 316L           |
| 3    | Sfera                 | 1    | AISI 316L           |
| 4    | Perno                 | 1    | AISI 316L           |
| 5    | Tappo                 | 1    | AISI 316L           |
| 6    | Guarnizioni perno     | 1    | PTFE caricato vetro |
| 7    | Guarnizioni perno     | 1    | PTFE caricato INOX  |
| 8    | Guarnizioni perno     | 1    | PTFE caricato INOX  |
| 9    | Guarnizione manicotto | 3    | PTFE                |
| 10   | Guarnizioni sfera     | 2    | DEVLON              |
| 11   | O-Ring perno          | 2    | FKM                 |
| 12   | O-Ring manicotto      | 3    | FKM                 |
| 13   | Seeger                | 1    | AISI 420            |

